



Приложение 3.Б1.О.08

**Филиал федерального государственного бюджетного образовательного учреждения
высшего образования
«Национальный исследовательский университет «МЭИ»
в г. Смоленске**

Методическое обеспечение дисциплины

ЭКОЛОГИЯ

(НАИМЕНОВАНИЕ ДИСЦИПЛИНЫ)

Смоленск – 2021 г.

Направление подготовки 08.03.01 «Строительство»
Профиль «Промышленное, гражданское и энергетическое строительство»
Методическое обеспечение дисциплины Б1.О.08 «Экология»



Методические материалы составил:

_____ ст. преподаватель _____ Д.Ю. Коноплев
подпись _____ ФИО

« 25 » _____ июня _____ 2021 г.

Заведующий кафедрой «Физики»:

_____ к.п.н, доцент _____ А.А. Быков
подпись _____ ФИО

« 28 » _____ июня _____ 2021 г.

Направление подготовки 08.03.01 «Строительство»
Профиль «Промышленное, гражданское и энергетическое строительство»
Методическое обеспечение дисциплины Б1.О.08 «Экология»



**Филиал федерального государственного бюджетного образовательного учреждения
высшего образования
«Национальный исследовательский университет «МЭИ»
в г. Смоленске**

**Методическое обеспечение лекций
по дисциплине**

ЭКОЛОГИЯ

(НАИМЕНОВАНИЕ ДИСЦИПЛИНЫ)

Смоленск – 2021 г.

1. Цели лекционного курса

Лекционный курс знакомит студентов с инженерной экологией и ее местом в знаниях о человеке и природе

2. Методическое обеспечение лекционного курса

Инженерная экология и её место в системе знаний о человеке и природе

Проблемы защиты окружающей среды затрагивают всех людей. От них не скрыться ни на другом континенте, ни в самом глубоком бомбоубежище. Пытаясь разобраться в проблемах воздействия человека на окружающую среду, способах защиты от негативных проявлений этого воздействия, человечество создало множество наук и научных направлений, каждое из которых оперирует своей терминологией, использует свои методы исследований.

Понятийный аппарат инженерной экологии включает в себя множество терминов, сформированных на стыке различных областей знаний. Рассмотрим некоторые из них.

Биосфера – оболочка земли в которой развивается жизнь разнообразных организмов, охватывающая нижнюю часть атмосферы (до 15 км), всю гидросферу (до 12 км) и верхнюю часть литосферы (до 5 км). В биосфере живые организмы и среда их обитания органически связаны друг с другом. Человеческое общество является одним из этапов развития жизни на Земле, т.е. одним из этапов биогенеза. Нельзя забывать о том, что Земля – наш общий дом, а, значит, проблемы защиты окружающей среды, т.е. поддержания в доме чистоты и безопасных для жизни условий, затрагивают всех людей.



Биосфера возникла 3,5...4,5 млрд. лет назад и представляет собой результат взаимодействия живой и неживой материи. (Развитие понятия биосферы – В. И.

Вернадский)

Как пример можно привести тот факт, что 99% всего вещества в верхних слоях литосферы трансформировано живыми организмами. Суммарная масса живых организмов Земли оценивается примерно в $2,4 \cdot 10^{12}$ т.

История жизни на Земле охватывает около 3,5 млрд. лет и только 1,5 млн. лет прошло с начала последнего периода «Кайнозойской эры» – момента возникновения «Антропогена».

Биосфера развивается. Человеческое общество является одним из *этапов развития жизни* на Земле, т.е. одним из этапов **биогенеза**. Отличительной чертой биогенеза на современном этапе эволюции является влияние разума (разумной деятельности человека). Следовательно, биогенез получил характерный признак **ноогенеза**. Соответственно происходит постепенное превращение биосферы в ноосферу.

Именно инженерная экология является ведущим элементом преобразования биосферы в ноосферу. Одним из центральных в инженерной экологии является понятие «**экологическая система**» (экосистема), которая относится к классу сложных систем (невозможность строгого математического описания, многозвенность структурного состава и многосвязность составляющих структурных единиц).

Ноосфера – сфера разума, высшая стадия развития биосферы, связанная с возникновением и развитием в ней человечества, когда разумная человеческая деятельность становится главным определяющим фактором глобального развития.

Начнем с основополагающих понятий и определений. В последнее время появилось огромное количество словосочетаний, использующих классический термин «экология».

Термин предложен немецким ученым Эрнстом Геккелем в 1886 г. Изначально экология рассматривалась как наука, исследующая закономерности жизнедеятельности организмов в их естественной среде обитания, т.е. как биоэкология. В настоящее время этот термин употребляют для обозначения системы экологических знаний, состоящей из различных направлений, каждое из которых может выступать в качестве самостоятельной науки.

Экология – наука, изучающая условия существования живых организмов, их взаимосвязь между собой и средой, в которой они обитают.

Одним из центральных понятий является «экологическая система».

Экологическая система (экосистема) – это совокупность совместно обитающих разных видов организмов и условий их существования, находящихся в закономерной взаимосвязи друг с другом (пример: озеро, комната, где человек проводит значительную часть жизни).

Экологические системы могут быть:

- микроэкосистемами (горшок с цветком);
- мезоэкосистемами (лес, пруд);
- макроэкосистемами (океан, континент)

Следующее понятие, не менее важное для инженерной экологии, это – *экологический фактор*.

Экологический фактор – элемент среды, оказывающий существенное влияние на живой организм.

Экологические факторы принято делить на:

- факторы неживой среды (например, климатические – температура, влажность и т.п.);
- биотические – факторы живой среды, связанные с влиянием живых существ;
- антропогенные – факторы, влияющие в процессе деятельности человека.

Антропогенная экология

Экология человека – наука, занимающаяся исследованием экосистемы «человек – окружающая среда», причем рассматриваемая экосистема может носить глобальный, региональный и локальный характер.

Основной предмет изучения антропогенной экологии – воздействие человека на окружающую его среду (на природу), а также и обратное влияние окружающей среды на жизнедеятельность человека.



Академик [Шварц С.С.](#) – «Возникшая более 100 лет назад экология на наших глазах становится теоретической основой поведения человека индустриального общества в природе»

В настоящее время есть все основания говорить о том, что всевозрастающее разрушительное воздействие **антропогенных факторов** на окружающую среду привело её на грань кризиса.

Взаимодействие человека с окружающей его средой может происходить:

- в процессе производственной деятельности человека
- в процессе бытовой деятельности
- в процессе военных действий

Каждая из этих составляющих деятельности человека обладает своими особенностями с точки зрения функционирования экосистемы «человек – окружающая среда»

Нас будет интересовать функционирование локальной экосистемы «человек – производственный объект – окружающая среда».

Антропогенная экология является междисциплинарной наукой, базирующейся на комплексе «экологизированных» фундаментальных наук и прикладных дисциплин, решающих проблемы рационального взаимодействия общества и природы. Особое место среди прикладных дисциплин, входящих в антропогенную экологию, занимает инженерная экология.

Инженерная экология – прикладная дисциплина, представляющая собой систему научно обоснованных инженерно-технических мероприятий, направленных на сохранение качества окружающей среды в условиях растущего промышленного производства. Ин-

женерная экология возникла на стыке технических, естественных и социальных наук.



В отечественной литературе наряду с термином «инженерная экология» часто используют термины, близкие по смыслу, но не являющиеся синонимами, например: «прикладная экология», «промышленная экология», «безопасность жизнедеятельности», «защита окружающей среды», «охрана окружающей среды», «охрана труда» и т.п. Особо следует отметить два последних термина.

Охрана окружающей среды по определению представляет собой систему правовых, технических и санитарных мер, обеспечивающих рациональное использование, сохранение и воспроизводство природных ресурсов.

Охрану окружающей среды следует отнести к направлениям, широко использующим экологические знания, имеющие скорее смысл запретов или ограничений (технических, юридических, организационных и т.п.) нежели оптимизации природопользования.

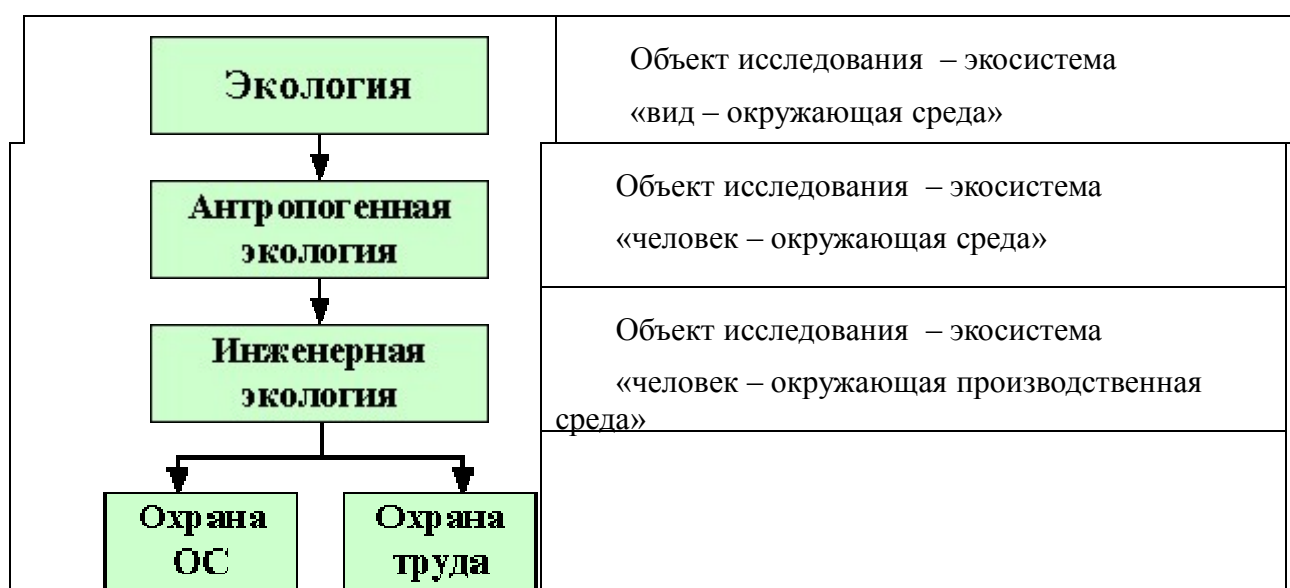
С другой стороны, охрана окружающей среды является системой, практически реализующей те целенаправленные действия, которые формируются (с научным обоснованием и опытно-экспериментальными подтверждениями) в рамках самостоятельной научной дисциплины «Инженерная экология».

Что касается термина «охрана труда», то, казалось бы, он отстоит еще дальше от понятия «экология», но это только на первый взгляд. Если принять тезис о том, что внутрипроизводственная окружающая среда и люди, работающие в ней, взаимодействуя, образуют локальные экологические системы, с чем трудно не согласиться, то все рассуждения об охране окружающей среды окажутся справедливыми и для прикладной научной дисциплины «Охрана труда», только на другом уровне взаимодействия человека и окружающей его среды. Охрана труда – система обеспечения безопасности жизни и здоровья работников в процессе трудовой деятельности, включающая правовые, социально-экономические, организа-

ционно-технические, санитарно-гигиенические, лечебно-профилактические, реабилитационные и иные мероприятия.

В этом смысле локальная экосистема «человек – окружающая его производственная среда» является предметом исследования в отрасли науки и техники «Безопасность труда».

Итак, выстраивается система:



Инженерная экология – система научно обоснованных инженерно-технических

мероприятий, призванная разрабатывать инженерные методы исследования экосистемы «человек – окружающая среда», инженерно-технические методы и средства защиты человека и окружающей его среды от особоопасных, опасных и вредных антропогенных факторов.

В качестве экологической системы «человек – производственный объект – окружающая среда» может рассматриваться любое промышленное предприятие, включающее в себя материальные, энергетические и людские ресурсы, занятые в производственном процессе.

Такие системы характеризуются тем, что в зависимости от условий внешней среды могут принимать несколько состояний при одних и тех же начальных условиях. Поэтому для исследования таких систем должен быть применен системный подход.

Проблема экологической безопасности в рамках производственного предприятия должна анализироваться в широком аспекте как комплексная задача обеспечения внутри-производственной безопасности и безвредности, а также защиты окружающей среды.

Решение проблемы экологической безопасности производственных предприятий требует привлечения системы знаний, объединяющей на основе общей методологии, достижения в области безопасности труда, охраны окружающей среды и промышленной безопасности.

Охрана труда – система законодательных актов и соответствующих им социальноэкономических, технических гигиенических и организационных мероприятий, обеспечивающих безопасность, сохранение здоровья и работоспособности человека в процессе труда.

Техника безопасности – система организационных и технических мероприятий и средств, предотвращающих воздействие на работающих опасных и вредных производственных факторов.

Охрана окружающей среды – система правовых, технических и санитарных мер, обеспечивающих рациональное использование, сохранение и воспроизводство природных ресурсов.

Антропогенные факторы

Антропогенные факторы – факторы, возникающие в процессе деятельности (планируемой и случайной, постоянной и прошлой) человека, причем деятельность человека может быть бытовой, производственной и также связанной с военными действиями.

Систематизация информации об экосистеме «человек – производственный объект – окружающая среда», а также разработка технических методов и средств защиты как человека, так и окружающей его среды проводится на основе обобщенного понятия **антропогенные производственные факторы (АПФ)**.

Еще раз подчеркнем, что речь идет о тех факторах, которые обусловлены трудовой, производственной деятельностью.

В рамках рассматриваемой экосистемы АПФ можно определить как факторы, способные вызвать негативные изменения здоровья человека, непосредственно занятого в производственном процессе, и антропогенные изменения окружающей среды, подверженной воздействию данного производственного процесса.

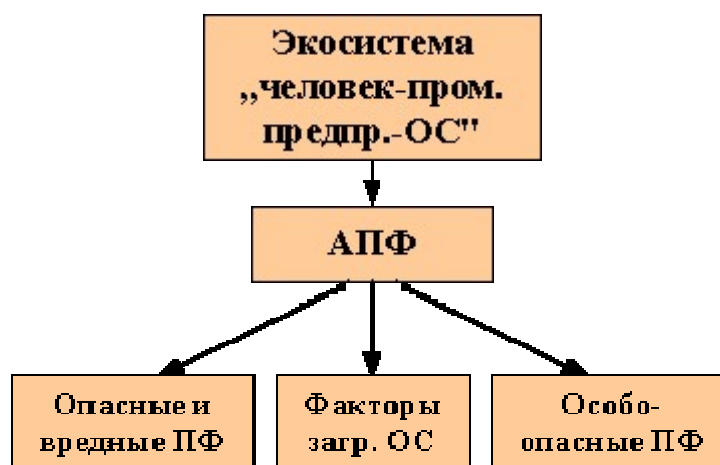


Рис. 1.1. Антропогенные производственные факторы

АПФ можно классифицировать по разным признакам.

По своей природе АПФ могут быть:

- физическими,
- химическими,

- биологическими,
- психофизиологическими.

По своему действию АПФ могут разделяться на:

- **вредные** – АПФ, воздействия которых на работающих в определенных условиях приводят к заболеванию или снижению работоспособности (например, шум, вибрация, электромагнитные поля),

- **опасные** – АПФ, воздействия которых на работающих в определенных условиях приводят к травме или другому резкому ухудшению здоровья (электрический ток, газообразный хлор в определенных концентрациях, шум, вибрация и др.),

В зависимости от уровня и продолжительности воздействия вредный ПФ может стать опасным.

- **особо опасные** – АПФ, которые при определенных условиях приводят к промышленной аварии, т.е. разрушительному высвобождению собственного энергозапаса промышленного предприятия, при котором сырье, промежуточные продукты, отходы производства, установленное на предприятии технологическое оборудование, вовлекаясь в аварийный процесс, становятся факторами для населения, персонала, окружающей среды. Такие АПФ приводят к катастрофическим последствиям: пожар, взрыв, выброс большого количества газообразных веществ.

Следует отметить, что вредные антропогенные производственные факторы имеют случайный, детерминированный характер, а опасные и особо опасные – систематический характер.

При этом следует отметить, что АПФ является функцией производственной ситуации и в зависимости от уровня воздействия и его продолжительности может переходить из одной классификационной группы в другую.

В количественную оценку стохастических АПФ входит вероятность возникновения данного фактора.

Так, например, согласно ГОСТ 12.010-76 – вероятность возникновения взрыва на любом взрывоопасном участке в течении года не должна превышать 10^{-6} .

Здесь следует остановиться на понятии «Риска». Риск – вероятность человеческих и материальных потерь или повреждений.

Полная безопасность не может быть гарантирована никому, независимо от образа жизни.

Каждый из нас выживает от одного дня до другого избегая риска или преодолевая опасности. При уменьшении риска ниже уровня 10^{-6} в год общественность не выражает чрезмерной озабоченности.

Основываясь на этой предпосылке, многие специалисты принимают величину 10^{-6} как тот уровень, к которому следует стремиться, устанавливая степень риска, обусловленную деятельностью промышленных предприятий.

Таким образом, предметом исследования инженерной экологии является взаимодействие технологических и природных процессов в промышленно-природных системах – экологических системах «человек – производственный объект – окружающая среда» различных уровней.



Исходя из анализа совокупности воздействий АПФ, общую цель в отношении рассматриваемой экосистемы «человек – производственный объект – окружающая среда» формулируется так:

Обеспечение негативных изменений состояния здоровья человека и антропогенных изменений окружающей среды, подверженных воздействию АПФ ниже допустимого уровня.

Выявление и анализ антропогенных производственных факторов, разработка комплекса способов и средств, позволяющих достигнуть гармонизации взаимодействия человека с окружающей средой, являются по существу инженерно-экологическим обеспечением производственного процесса.

Источники загрязнения окружающей среды

Загрязнением атмосферы (аналогично гидросферы и литосферы) называется внесение новых, нехарактерных для нее в рассматриваемое время физических, химических и биологических агентов или превышение естественного среднесуточного уровня этих агентов.

Все источники примесей, поступающих в атмосферу, гидросферу и литосферу можно разделить на две группы: естественные и антропогенные.

	<p>Естественные источники загрязнений выделяют в атмосферу: пыль, вызванную эрозией почвы, частицы морской соли, туман, дым и газы от лесных и степных пожаров; газы вулканического происхождения, различные продукты растительного, животного и микробиологического происхождения.</p>	
--	---	--

Хотя некоторые химические соединения образуются от природных источников в больших количествах, но их география и рассеивание загрязнений в атмосфере приводят в итоге к низким средним концентрациям. Уровень загрязнений атмосферы естественными источниками принято считать фоном, он мало изменяется во времени.

Рассмотрим виды возможных производственных загрязнений окружающей среды.



Рис. 1.2. Загрязнение окружающей среды

Рост мирового промышленного производства сопровождается увеличением абсолютного количества промышленных выбросов. Считается, что приблизительно каждые 10-12 лет объем мирового промышленного производства увеличивается, что сопровождается приблизительно таким же ростом объема вредных выбросов в атмосферу.

Среди антропогенных источников загрязнения атмосферы основными в индустриально развитых странах является промышленные предприятия и транспортные средства.

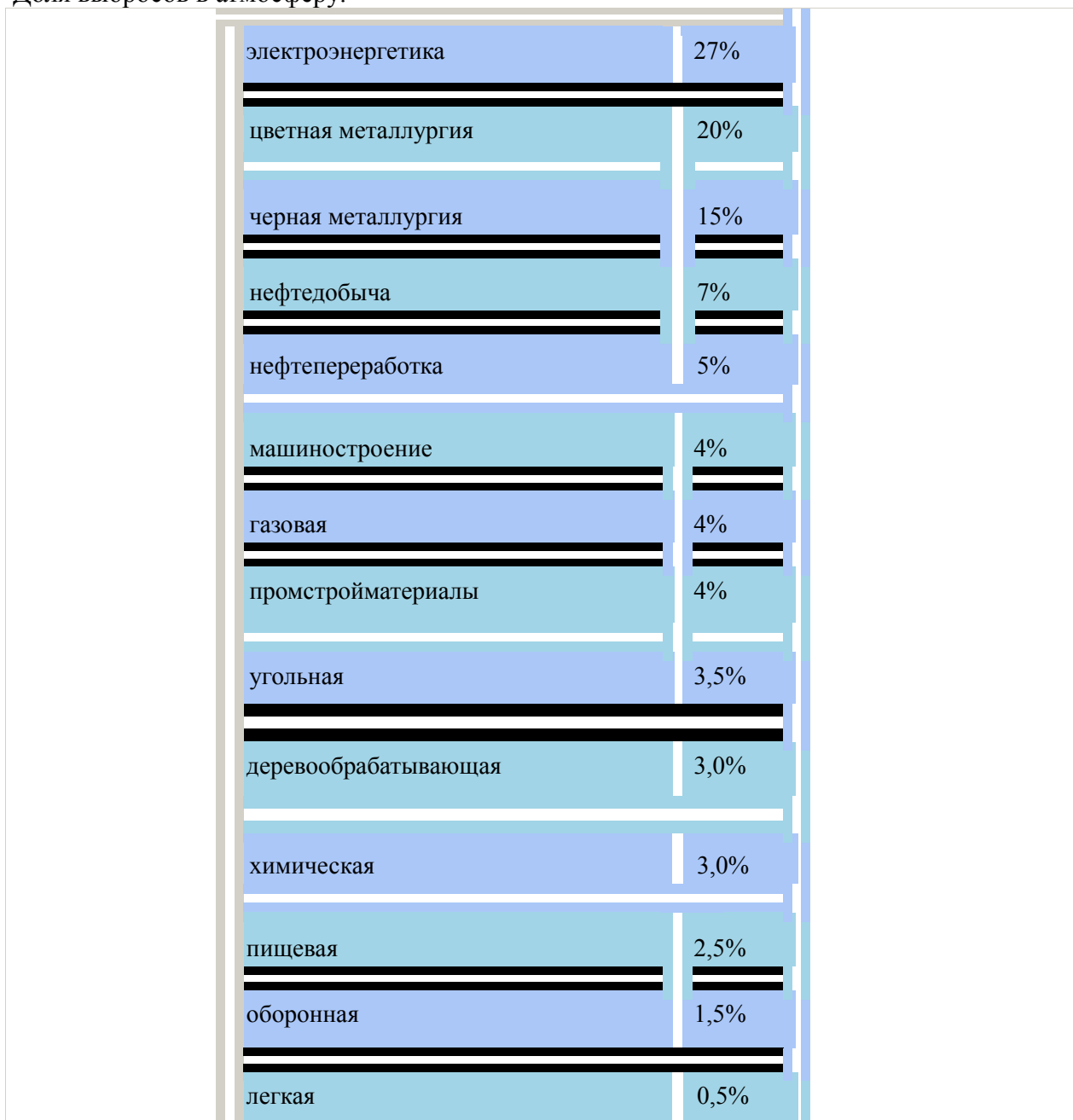
Если говорить о загрязнениях атмосферного воздуха, то следует напомнить, что атмосферный воздух представляет собой механическую смесь различных газов: азота, на долю которого приходится 78,08% (по объему), кислорода 20,95%, аргона 0,93%, углекислого газа 0,03%, гелия, криптона, водорода, озона и др. Наибольшее значение для биологических процессов имеют кислород и углекислый газ.

Ежегодно в атмосферный воздух поступает более 200 млн. т оксида углерода, 150 млн. т оксида серы, свыше 50 млн. т оксидов азота, более 50 млн. т разливных углеводородов, более 250 млн. т мелкодисперсных аэрозолей и т.д. Поступление в атмосферный воздух галогеносодержащих веществ (фтор, йод, хлор, и др.) в том числе и фреонов, приводит к уменьшению озонового слоя атмосферы.

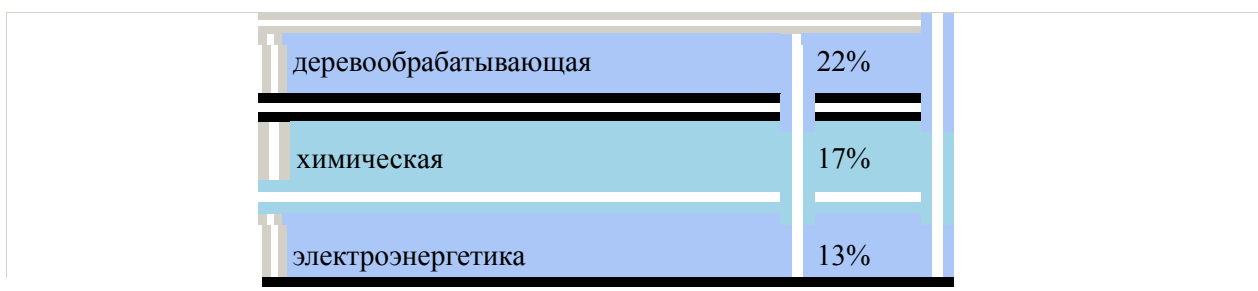
Расчеты показывают, что если выбросы в атмосферу фреонов будут продолжаться столь же интенсивно как и сейчас, то к середине первой половины XXI века толщина озонового слоя уменьшится на 6–7%, кроме фреонов разрушению озонового слоя земли способствуют выбросы метана, окисей азота и др. веществ.

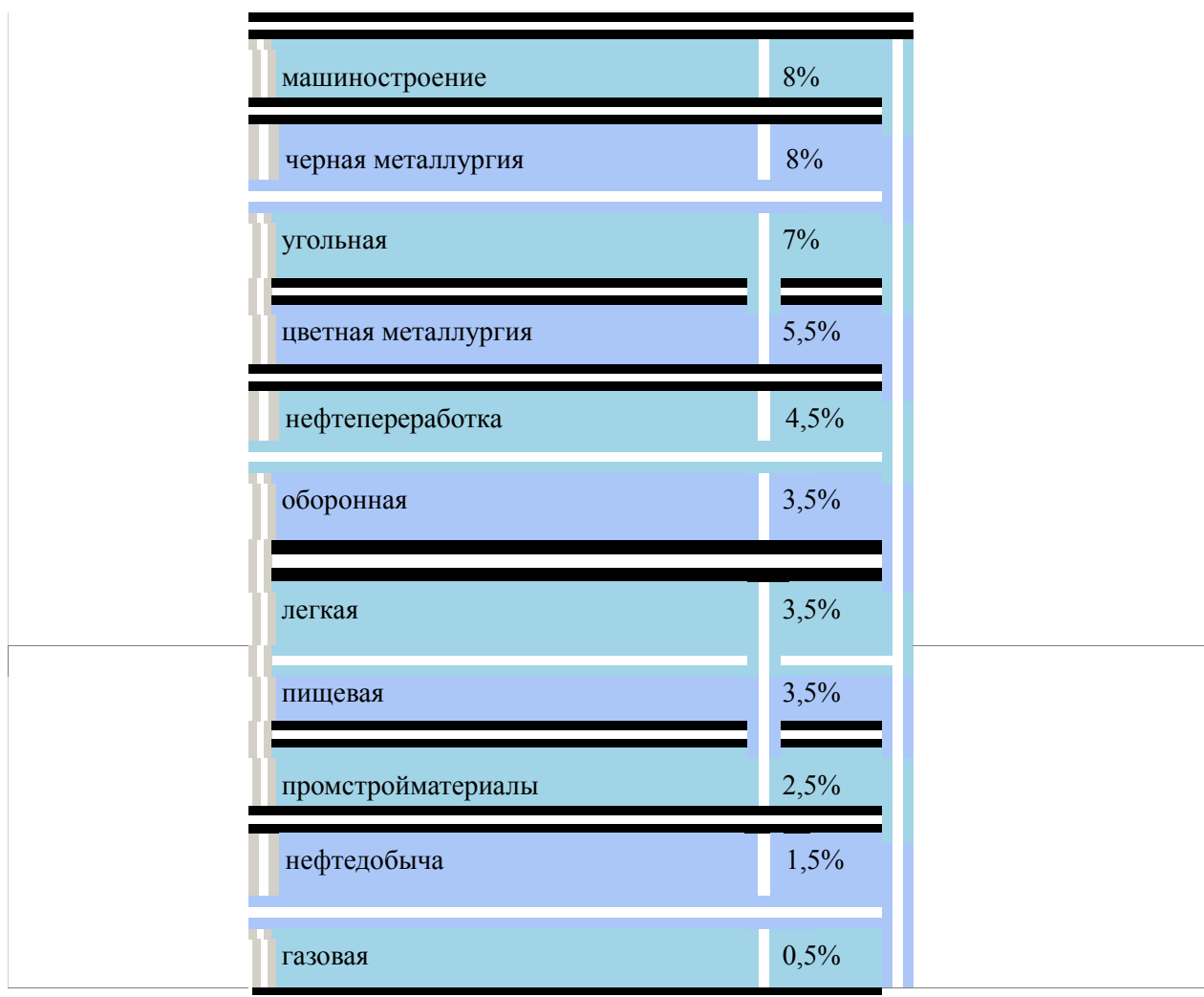
Существует ряд отраслей промышленности, которые на протяжении десятилетий остаются лидерами антропогенного загрязнения ОС:

Доля выбросов в атмосферу:



Доля сбросов загрязненных сточных вод:





Система «человек – окружающая среда» – замкнутая, любое нарушение баланса в ней может привести к катастрофическим последствиям. Например, в процессе эволюции в природе сложился тепловой баланс, определяемый аккумулярованием энергии в органических соединениях и рассеянием ее в виде тепла.

В отличие от **автотрофных** растений, в которых начинается трансформация солнечной энергии в органические соединения, человек использует органические вещества, сжигая их и переводя запасенную энергию в тепло. При добыче энергетических ресурсов человек разрушает биологический состав почв и способствует ее деградации. Хозяйственная деятельность человека при использовании природных ресурсов крайне неэффективна.

Влияние энергетики на окружающую среду

Воздействие энергетики на окружающую среду весьма разнообразно и определяется в основном типом энергоустановок.

Рассмотрим основные особенности воздействия на окружающую среду электростанций традиционного типа:

1. Воздействие ТЭС на окружающую среду зависит от используемого топлива. При сжигании твердого топлива в атмосферу поступает летучая зола с частицами не догоревшего топлива, сернистый и черный ангидриды, оксиды азота, фтористые соединения.

При сжигании жидкого топлива с дымовыми газами в атмосферный воздух поступают сернистый и серный ангидрид, соединения ванадия, солей натрия и также вещества, удаляемые с поверхности котлов при очистке.



При сжигании природного газа основным загрязнителем атмосферы являются оксиды азота. Выработка 1 млн. кВт·ч электроэнергии на тепловых электростанциях сопровождается выбросом 10 т золы и 15 т сернистого газа.

2. Для сооружения крупных ТЭС в среднем необходима площадь около 2,3 км², не считая золоотвалов и водохранилищ охладителей, а с их учетом 3–4 км². На этой территории изменяется рельеф местности, структура почвенного слоя и экологическое равновесие. Крупные градирни существенно увлажняют микроклимат в районе станции, способствуют образованию низкой облачности, туманов, снижению солнечной освещенности, вызывают морозящие дожди, а в зимнее время иней и гололед. ТЭС сбрасывают в водоемы большое количество теплоты, повышают температуру воды и

оказывают влияние на форму и среду водоемов.

3. Для ТЭС необходимо сооружать водохранилища, что приводит к затоплению огромных территорий.

Структура теплового баланса прибрежных территорий водохранилищ и непосредственно водной поверхности, влияющая на температуру воздуха на побережье,



различна по сезонам года и времени суток и зависит от площади поверхности, глубины водоема и характера водных течений в этой зоне. Поэтому вопросы экологического воздействия ТЭС на окружающую среду должны составлять важнейший аспект предпроектного анализа.

4. По вопросу воздействия АЭС на окружающую среду существуют различные мнения. Однако, не вызывает сомнения тот факт, что эксплуатация АЭС позволяет заметно снизить уровень загрязнений окружающей среды компонентами, характерными для работы тепловых станций (CO, SO₂, NO_x и т.п.)

Основными факторами загрязнения среды здесь выступают радиационные показатели: активированные пылевидные частицы, попадающие через вентиляционные каналы за пределами станции. Радиация от охлаждающей воды, проникающая радиация через корпус реактора, тепловые воздействия на воду охлаждения и, конечно же, захоронение отходов.

Подведем итог: на рис.1.3 представлены основные факторы воздействия электроэнергетики на окружающую среду.

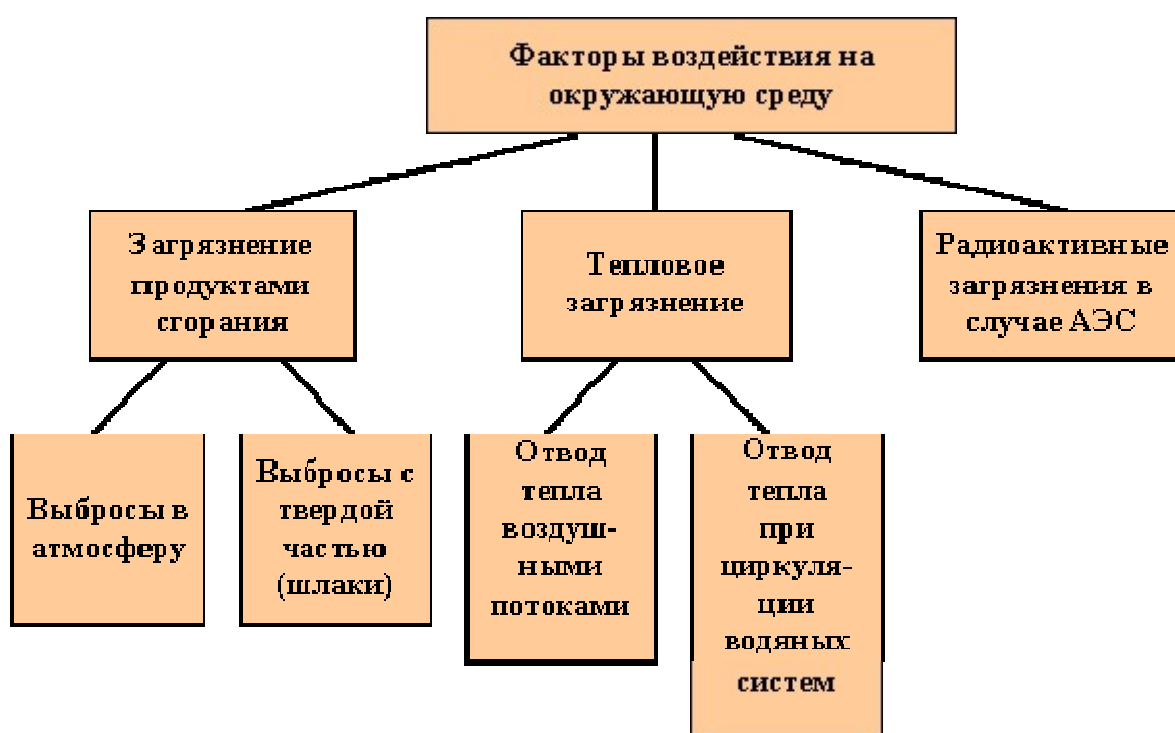


Рис. 1.3. Основные факторы воздействия электроэнергетики на окружающую среду

Контрольные вопросы по теме

"Инженерная экология и её место в системе знаний о человеке и природе"

1. Что такое биосфера, чем она отличается от ноосферы?
2. Какие существуют уровни экологических систем?
3. Как может происходить взаимодействие человека с окружающей средой?
4. Что такое АПФ?
5. К какому АПФ по своему действию относится воздействие электрического тока на человека?
6. К какому АПФ по своему действию относится воздействие вредных веществ на человека?

7. К чему приводит воздействие на человека вредного АПФ? 8. К чему приводит воздействие на человека опасного АПФ?
9. Что такое загрязнение?
10. Какие отрасли промышленности вносят основной вклад в загрязнение атмосферы, гидросферы?

Общие сведения об атмосфере

Атмосфера – газовая оболочка Земли массой около $5,9 \cdot 10^{15}$ т. В зависимости от температуры можно выделить несколько зон, располагающихся на различных высотах от Земли

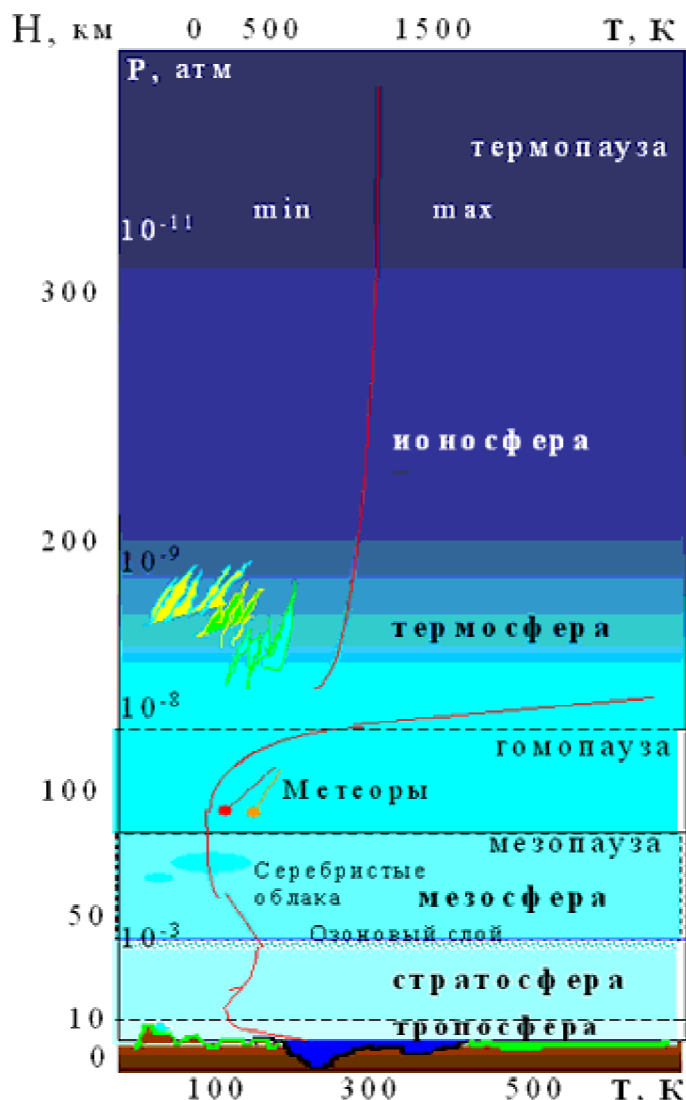
Атмосфера является жизненной средой и выполняет функцию защиты жизни от воздействия открытого космоса.

Атмосфера дозирует поступление на поверхность Земли солнечной энергии (при отсутствии атмосферы поверхность Земли нагревалась бы до $+100^{\circ}\text{C}$ днем и охлаждалась до -100°C ночью). Озоновый и ионный слой атмосферы снижают воздействие космических и рентгеновских излучений, ограничивают проникновение ультрафиолетовых, инфракрасных лучей.

Земли.

Перечислим все слои атмосферы, снизу вверх:

- **тропосфера** (высота 10–18 км над уровнем моря, температура от +40°С до –50°С,
- **стратосфера** (толщина около 40 км, воздух более разрежен, влажность невысока; температура до высоты 30 км постоянна (–50°С), затем повышается (до +10°С). В стратосфере сконцентрирована основная часть атмосферного озона, который поглощает ультрафиолетовые лучи Солнца, что и вызывает разогрев атмосферы,
- **мезосфера** (высота более 50 км, температура понижается),
- **термосфера** (не имеет определенной верхней границы. Температура в термосфере увеличивается и на высоте 500...600 км достигает +1600°С).



Атмосферное давление с ростом высоты уменьшается. Состояние атмосферы определяет тепловой режим поверхности Земли.

Различные соотношения тепла и влаги в воздухе являются основными причинами

существования различных географических зон на Земле.

Источники загрязнения атмосферы

Существуют два вида источников загрязнения атмосферы:

- естественные,
- антропогенные.

На рис. 2.1 представлены основные источники загрязнения атмосферы.



Рис. 2.1. Основные источники загрязнения воздуха

В настоящее время более 500 вредных веществ загрязняют атмосферу (и их количество все увеличивается).

В соответствии с ГОСТ 17.2.1.01-76 выбросы в атмосферу классифицируются:

1. По агрегатному состоянию вредных веществ в выбросах на:

- газообразные и парообразные (SO_2 , CO , NO_x , углеводороды и др.);
- жидкие (кислоты, щелочи, растворы солей, органические соединения);

- твердые (канцерогенные вещества, свинец и его соединения, органическая и неорганическая пыль, сажа, смолистые вещества и пр.).
2. По массовому выбросу (т/сут):
- менее 0,01 (включительно);
 - от 0,01 до 0,1 (включительно);
 - от 0,1 до 1 (включительно);
 - от 1 до 10 (включительно);
 - от 10 до 100 (включительно);
 - свыше 100.

Только за счет сжигания угля в различных энергетических установках в окружающую среду в мире поступает:

– ртути в 8700 раз	} больше, чем их вовлекается в естественный биологический круговорот на земле в то же время
– мышьяка в 125 раз	
– урана в 60 раз	
– кадмия в 40 раз	
– бериллия и циркония в 10 раз	
– олова и ванадия в 4 раза	

Самый чистый воздух – над океаном. Над крупными промышленными центрами пыли в 150 раз больше, чем над океаном. Загрязненный воздух над крупными городами простирается на высоту 1,5–2,0 км. Эта плотная шапка задерживает летом до 20% солнечных лучей.

Уровень загрязнения естественными источниками – фоновый, он мало изменяется с течением времени.



Нормирование примесей в атмосферном воздухе

Нормирование примесей в атмосферном воздухе ведется по **концентрации**, т.е. по количеству вещества в единице объема воздуха при нормальных условиях (обычно в мг/м³).

Для предупреждения загрязнения воздушного бассейна в РФ в законодательном порядке установлены **предельно допустимые нормы** вредных веществ в атмосфере.

Предельно допустимая концентрация (ПДК) – это такая концентрация загрязнителя в атмосферном воздухе, которая не оказывает на человека прямого или косвенного вредного и неприятного действия, не вызывает патологических изменений или заболеваний.

Для каждого вещества, загрязняющего атмосферный воздух устанавливаются два норматива: **максимально разовая ПДК** и **среднесуточная ПДК**.

Среднесуточная ПДК – ПДК, которая устанавливается с целью предупреждения общетоксического, канцерогенного и мутагенного влияния вещества на организм человека.

Максимально разовая ПДК – ПДК, которая устанавливается для предупреждения рефлекторных реакций у человека (ощущение запаха, изменение биоэлектрической активности головного мозга, световой чувствительности глаз и др.) при кратковременном воздействии атмосферных загрязнений (до 20 мин).

Максимально-разовая ПДК является основной характеристикой опасности вредного вещества. Наибольшая концентрация каждого вредного вещества в приземном слое атмосферы C не должна превышать максимально разовой ПДК :

$$C \leq ПДК_{вр} \quad (2.1)$$

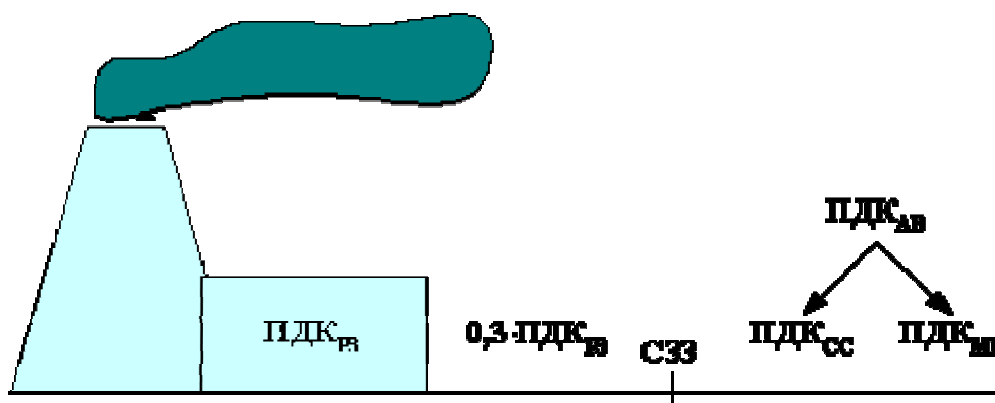


Рис. 2.2. Предельно-допустимые концентрации вредных веществ в атмосфере

Рабочая зона – зона, высотой 2 м над тем местом, где работает человек.

Для оценки загрязнения воздуха на территориях курортов, мест массового отдыха населения используется 0,8 ПДК атмосферных загрязнений.

С целью защиты зон, на которых расположены жилые массивы, и **селитебных территорий** от воздействия загрязняющих веществ, поступающих в атмосферу вместе с промышленными выбросами, требуется отделять предприятия свободными территориями – **санитарно-защитными зонами (СЗЗ)**.



СЗЗ – территории определенной протяженности и ширины, располагающиеся между

предприятиями и источниками загрязнения и границами зон жилой застройки. Протяженность СЗЗ устанавливается таким образом, чтобы содержание вредных примесей в атмосферном воздухе снижалось путем рассеивания до безопасных уровней

на границе СЗЗ.



Каждому предприятию в соответствии со степенью его опасности присваивается определенный класс и в зависимости от класса устанавливается нормативная ширина СЗЗ.

Минимальные протяженности СЗЗ для предприятий I класса составляют 1000 м, II класса – 500 м, III класса – 300 м, IV класса – 100 м, V класса – 50 м.

В атмосферном воздухе, как правило, находится несколько загрязнителей, которые могут обладать однонаправленным

действием. Например, при наличии в воздухе соединений азота и углеводородов, под воздействием солнечного света могут образовываться **фотооксиданты**, токсичность которых в несколько раз выше, чем у исходных компонентов.

При одновременном присутствии в атмосферном воздухе нескольких вредных веществ, обладающих однонаправленным действием (суммацией), их безразмерная суммарная концентрация должна удовлетворять условию:

$$\frac{C_1}{ПДК_1} + \dots + \frac{C_n}{ПДК_n} \leq 1 \quad (2.2)$$

где C_1, C_n – фактические концентрации вредных веществ в воздухе в одной и той же точке местности, мг/м³;

$ПДК_1, ПДК_n$ – максимально-разовые предельно допустимые концентрации вредных веществ в воздухе атмосферы, мг/м³.

Эффектом однонаправленного действия обладают следующие вещества:

- диоксид серы и диоксид азота;
- диоксид серы и сероводород и др.

Наряду с ПДК для каждого источника выбросов в атмосферу устанавливается **предельно допустимый выброс (ПДВ)** вредных веществ, исходя из условия, что выбросы вредных веществ от данного источника и совокупности источников населенного пункта, с учетом

развития промышленных предприятий, не создадут концентрацию, превышающую ПДК для населения, растительного и животного мира.

При установлении ПДВ для какого-либо источника загрязнений необходимо учитывать фоновую концентрацию от остальных источников загрязнения, действующих в данной местности. ПДВ измеряется в г/с.

Регламентация поступления загрязняющих веществ в атмосферу

Предельно допустимые выбросы загрязняющих веществ промышленными предприятиями в атмосферу регламентируются ГОСТ 17.2.3.02-78 и ОНД-86 (общероссийский нормативный документ). Указанные документы определяют ПДВ для каждого конкретного предприятия из условия, что сумма создаваемых всеми предприятиями приземных концентраций данного вещества или их комбинаций не превышала ПДК.

Максимальное значение приземной концентрации, например, для горячих точечных источников, рассчитывается по следующей формуле:

$$C_m = \frac{A \cdot M \cdot F \cdot m \cdot n}{H^2 \cdot (V_1 - (T_2 - T_0))^{1/3}} \quad (2.3)$$

где H – высота трубы, м;

M – расход выбрасываемого в атмосферу вещества (мощность выбросов), г/с;

T_2 и T_0 – температуры выбрасываемых газов и атмосферного воздуха соответственно;

V_1 – полный объем выбрасываемых газов на срезе трубы, м³/с;

A – коэффициент, учитывающий рассеивающие свойства атмосферы, которые определяются климатической зоной (для Московской области $A=140$);

F – коэффициент, учитывающий скорость оседания вредных веществ в атмосфере;

m , n – коэффициенты, учитывающие условия выхода газовой среды из устья источника выброса.

Если вместо значения C_m подставить ПДК конкретного вещества, то можно получить предельное значение мощности выбросов M данного вещества, т.е. предельно допустимый выброс.

Таким образом, регламентация выбросов в атмосферу осуществляется путем установления ПДВ вредных веществ.

Защита атмосферного воздуха от загрязнений

В настоящее время разработаны и широко применяются различные методы защиты атмосферного воздуха от загрязнений. Выбор того или иного метода зависит от ряда факторов, в том числе от: типа источника загрязнения атмосферного воздуха; агрегатного состояния вредных веществ в выбросах; размеров частиц в выбросах и др.

Вредные вещества могут находиться в воздухе как в парообразном виде, так и в виде аэрозолей – твердых или жидких частиц, взвешенных в воздухе.

Туманы – аэрозоли с жидкой дисперсной фазой.

Пыль – аэрозоли с твердой дисперсной фазой.

Для защиты атмосферного воздуха от загрязнений промышленными пылями и туманами применяются различные пылеулавливающие и туманоулавливающие установки.

По принципу действия различают:

- сухие пылеуловители,
- мокрые пылеуловители,
- фильтры,
- электрофильтры.



Применение того или иного типа пылеулавливающих установок зависит от концентрации примесей в воздухе. Очистка воздуха может быть грубой, средней и тонкой. При грубой очистке из воздуха удаляются частицы примесей размером больше 50 мкм. При средней очистке задерживаются частицы пыли размером до 50 мкм, а при тонкой – размером частиц менее 10 мкм. Так, например, сухие пылеуловители применяют при высоких концентрациях примесей в воздухе, а фильтры – при тонкой очистке воздуха.

Для оценки эффективности очистки газов от примесей применяют различные показатели, в том числе:

- общую эффективность очистки;
- фракционную эффективность очистки;
- коэффициент проскока;
- гидравлическое сопротивление пылеуловителей;
- удельную пылеемкость пылеуловителей или фильтров;
- производительность по очищаемому газу;
- энергоемкость.

Общая эффективность очистки определяется, как:

$$\eta = \frac{C_{вх} - C_{вых}}{C_{вх}} \quad (2.4)$$

где $C_{вх}$, $C_{вых}$ – соответственно, массовые концентрации примесей в газе до и после пылеуловителя или фильтра.

Для системы последовательно соединенных пылеулавливающих устройств или

фильтров *общая эффективность* определяется, как:

$$\eta = 1 - (1 - \eta_1) \cdot (1 - \eta_2) \cdot \dots \cdot (1 - \eta_n) \quad (2.5)$$

где $\eta_1, \eta_2, \dots, \eta_n$ - общая эффективность очистки первого, второго и n -ого устройства или фильтра.

Фракционная эффективность очистки определяется, как:

$$\eta_k = \frac{C_{вхi} - C_{выхi}}{C_{вхi}} \quad (2.6)$$

где $C_{вхi}, C_{выхi}$ - соответственно, массовые концентрации i -ой фракции примеси до и после пылеуловителя.

Коэффициент проскока K частиц через пылеуловитель можно определять по формуле:

$$K = \frac{C_{вхk}}{C_{вх}} \quad (2.7)$$

Общая эффективность очистки связана с коэффициентом проскока частиц следующим соотношением:

$$K = 1 - \eta \quad (2.8)$$

Гидравлическое сопротивление пылеуловителей P определяется как разность давлений воздушного потока на входе и выходе устройств и определяется либо экспериментально, либо рассчитывается по формуле:

$$P = P_{вх} - P_{вых} = \frac{\rho w^2}{2} \quad (2.9)$$

где $P_{вх}, P_{вых}$ - соответственно давления воздушного потока на входе и выходе устройства;
 ρ, w - плотность и скорость воздуха в расчетном сечении пылеулавливающего устройства.

Далее рассмотрим подробнее аппараты очистки от пыли.

Сухие пылеуловители

К простейшим пылеулавливающим устройствам относятся *пылесадочные камеры*, работа которых основана на осаждении частиц под действием силы тяжести и инерции.

Гравитационное осаждение действенно лишь для крупных частиц диаметром более 50–100 мкм, причем степень очистки составляет не выше 40–50%. Метод пригоден лишь для предварительной, грубой очистки газов.

Наиболее распространенными установками сухого пылеулавливания являются **циклоны** (рис.2.3).

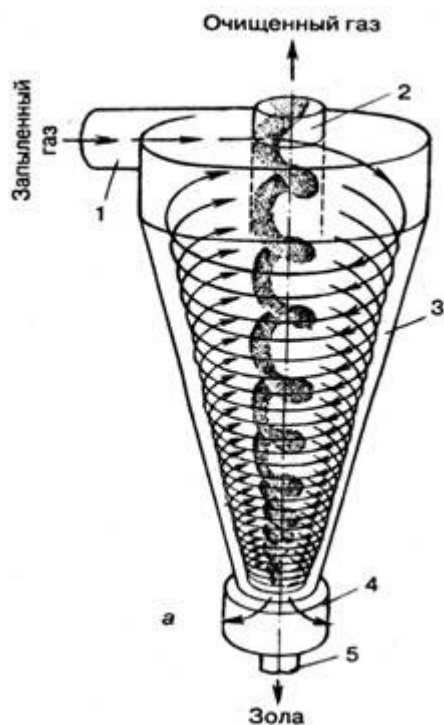


Рис. 2.3. Сухой пылеуловитель типа циклон

Например, они используются для золы, образующейся при сжигании топлива в котлах тепловых станций. В циклонах осаждение сухой золы происходит вследствие закрутки под действием центробежного эффекта. При вводе через тангенциальный патрубок 1 частицы отжимаются к внутренней стенке корпуса 3 и, теряя скорость, выпадают в индивидуальные 4 и общие бункеры-накопители (в батарейных циклонах) и далее по трубопроводам 5 отводятся в системы транспортировки золы. Очищенный газ по трубам 2 выводится в газоходы или сборные камеры. Центробежный эффект сильнее проявляется у крупных частиц. С увеличением размера частиц и уменьшением диаметра циклона эффективность очистки возрастает.

Среди аппаратов, предназначенных для пылеулавливания, следует выделить **аппараты центробежного действия**. К этой категории относятся пылеуловители ротационного действия.

Компоновка простейшего пылеуловителя **ротационного типа** представлена на рис.2.4

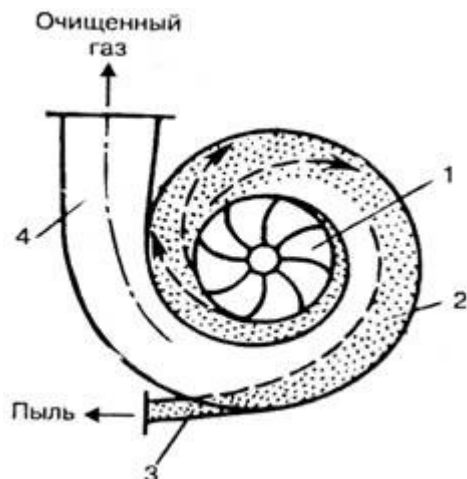


Рис. 2.4. Сухой пылеуловитель ротационного типа

При вращении вентилятора колеса 1 частицы пыли за счет центробежных сил отбрасываются к стенке спиралеобразного кожуха 2 и движутся по ней в направлении выхлопного отверстия 3. Газ, обогащенный пылью, через специальное пылеприемное отверстие 3 отводится в пылевой бункер, а очищенный газ поступает в выхлопную трубу 4. Достаточно высокая эффективность очистки воздуха такими аппаратами достигается при улавливании сравнительно крупных частиц пыли (свыше 20–40 мкм).

В ряде случаев целесообразно использовать **жалюзийные пылеотделители**, позволяющие производить разделение газового потока на очищенный и обогащенный пылью газ (рис.2.5)

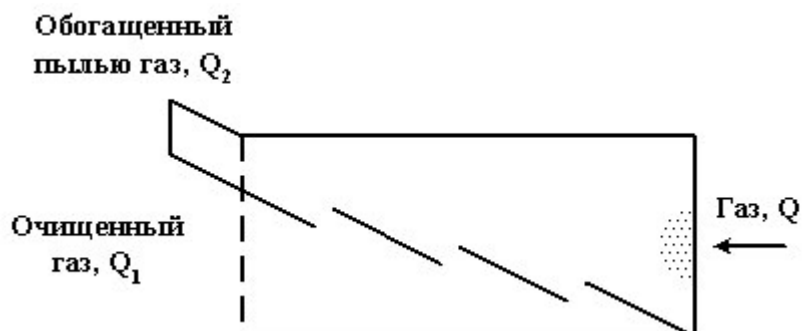


Рис. 2.5. Жалюзийный пылеотделитель

С помощью решетки газовый поток расходом Q разделяется на два потока расходом Q_1 и Q_2 . Обычно $Q_1 = (0,8 \dots 0,09) \cdot Q$, а $Q_2 = (0,1 \dots 0,2) \cdot Q$.

Отделение частиц пыли происходит под действием инерционных сил, возникающих при повороте газового потока на входе в жалюзийную решетку, а также за счет эффекта отражения частиц от поверхности решетки при соударении с ней. Обогащенный пылью газовый поток после жалюзийной решетки направляется к циклону, где очищается от частиц и вновь вводится в трубопровод за жалюзийной решеткой.

Жалюзийные пылеотделители отличаются простотой конструкции и хорошо komponуются в газоходах, обеспечивая эффективность очистки 0,8 и более для частиц размером более 20 мкм. Жалюзийные пылеотделители хорошо зарекомендовали себя в системах очистки дымовых труб от крупнодисперсной пыли при температуре 450–600 °С.

Мокрые пылеуловители

Достаточно широкое применение для очистки газов и воздуха от мелкодисперсной пыли с диаметром частиц d более (0,3...1,0) мкм, а также для очистки от пыли взрывоопасных и имеющих высокую температуру газов нашли мокрые пылеуловители.

Принцип действия мокрых пылеуловителей заключается в осаждении частиц пыли на поверхность капель или пленки жидкости за счет сил инерции и **броуновского движения**. Силы инерции зависят от массы капель и частиц пыли, а также от скорости их движения. Частицы пыли малого размера (менее 1 мкм) не обладают достаточной кинетической энергией и при сближении с каплями обычно огибают их и не улавливаются жидкостью. Броуновское движение обычно характерно для частиц малого размера.

С учетом конструктивных особенностей мокрые пылеуловители разделяют на:

- скрубберы Вентури;
- форсуночные и центробежные скрубберы;
- аппараты ударно-инерционного типа;
- барботажно-пенные аппараты и др.

Среди аппаратов мокрой очистки с осаждением частиц пыли на поверхность капель наибольшее распространение получили скрубберы Вентури (рис.2.6)

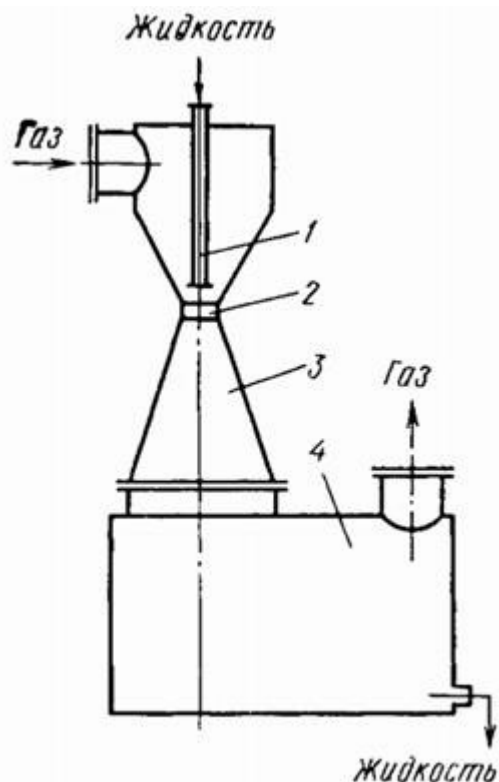


Рис. 2.6. Скруббер Вентури

Основная часть скруббера – сопло Вентури 2, в которое подводится запыленный поток газа, а через центробежные форсунки 1 – жидкость на орошение. В конфузورной части сопла происходит разгон газа от входной скорости $V=15-20$ м/с до скорости 30–200 м/с и более в узком сечении сопла. Процесс осаждения частиц пыли на капли жидкости обусловлен массой жидкости, развитой поверхностью капель и высокой относительной скоростью частиц жидкости и пыли в конфузорной части сопла. Эффективность очистки в значительной степени зависит от равномерности распределения жидкости по сечению конфузорной части сопла. В диффузорной части сопла 3 скорость потока падает до 15–20 м/с.

Скрубберы Вентури обеспечивают высокую эффективность очистки аэрозолей со средним размером частиц 1...2 мкм при начальной концентрации примесей до 100 г/м³.

При анализе конструкции и принципов действия мокрых пылеуловителей можно выделить следующие их достоинства:

- простота конструкции и сравнительно невысокая стоимость;
- более высокая эффективность по сравнению с сухими механическими пылеуловителями инерционного типа;
- меньшие габариты по сравнению с тканевыми фильтрами и электрофильтрами;
- возможность использования при высокой температуре и повышенной влажности газов;
- работы на взрывоопасных газах;
- улавливание вместе с взвешенными твердыми частицами паров и газообразных компонентов.

Однако мокрым пылеуловителям свойствен и ряд недостатков:

- значительные затраты энергии при высоких степенях очистки;
- получение уловленного продукта в виде шлама, что часто затрудняет и удорожает его последующее использование;

- необходимость организации оборотного цикла водоснабжения (отстойники, перекачивающие насосы и т. п.);
- образование отложений в оборудовании и газопроводах;
- коррозионный износ оборудования и газопроводов при очистке газов, содержащих агрессивные компоненты.

Фильтры

Процесс очистки газов от твердых или жидких частиц с помощью пористых сред называется фильтрацией. Фильтры делятся на волокнистые, тканевые, зернистые.

Волокнистыми фильтрами называют пористые перегородки, составленные из беспорядочно расположенных, однако более или менее равномерно распределенных по объему волокон, каждое из которых принимает участие в осаждении аэрозольных частиц. Это фильтры объемного действия, так как рассчитаны на улавливание и накопление частиц преимущественно по всей своей глубине.

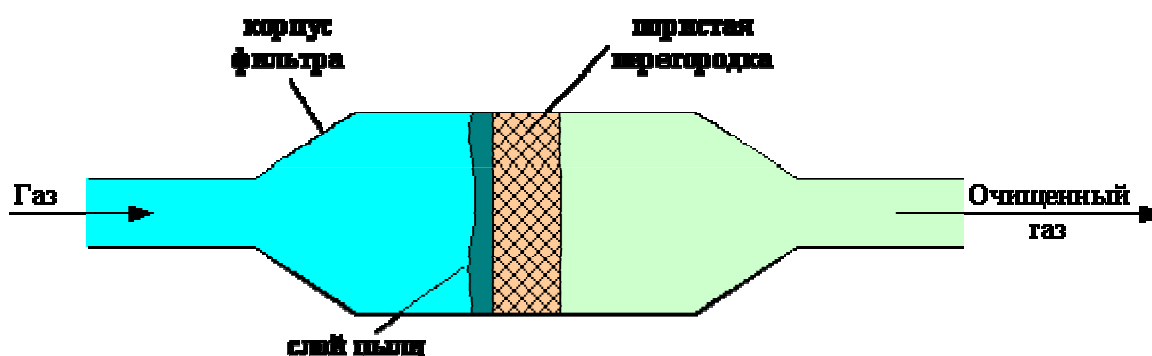


Рис. 2.7. Фильтр

Наиболее распространенным типом тканевого фильтра является рукавный фильтр. Главным элементом такого фильтра является рукав, изготовленный из фильтровальной ткани. Корпус фильтра разделен на несколько герметизированных камер, в каждой из которых размещено по нескольку рукавов. Газ, подлежащий очистке, подводится в нижнюю часть каждой камеры и поступает внутрь рукавов. Фильтруясь через ткань, газ проходит в камеру, откуда через открытый пропускной клапан поступает в газопровод чистого газа. Частицы пыли, содержащиеся в неочищенном газе, оседают на внутренней поверхности рукава, в результате чего сопротивление рукава проходу газа постепенно увеличивается.

Различают следующие типы зернистых фильтров:

- зернистые насадочные (насыпные) фильтры, в которых улавливающие элементы (гранулы, куски и т. д.) не связаны жестко друг с другом. В качестве насадки в насыпных фильтрах используют песок, гальку, шлак, дробленые горные породы, древесные опилки, кокс, крошку резины, пластмасс и графита и другие материалы;
- жесткие пористые фильтры, в которых зерна прочно связаны друг с другом в результате спекания, прессования или склеивания и образуют прочную неподвижную систему. К этим фильтрам относятся пористая керамика, пористые металлы, пористые пластмассы.

Фильтрация вне конкуренции, когда речь идет об обеспечении исключительно высокой эффективности улавливания очень мелких частиц ценой умеренных затрат.

Тканевые фильтры используют там, где необходимо достичь высокой эффективности и где условия позволяют использовать фильтр без его повреждения. Применение фильтров ограничено температурами, превышающими $500\text{--}600^\circ\text{K}$, при которых разрушается ткань, а также составом газа.

Для первичной фильтрации при температурах, превышающих $500\text{--}600^\circ\text{K}$, используют гравийные фильтры. Эти фильтры громоздки и тяжелы.

Волокнистые фильтры обычно не очищают. Их используют, когда концентрация частиц низка (менее 2 г/м^3) и фильтр может прослужить достаточно долго, не требуя замены.

Преимущества фильтрации – сравнительная низкая стоимость оборудования (за исключением металлокерамических фильтров) и высокая эффективность тонкой очистки. Недостатки фильтрации – высокое гидравлическое сопротивление и быстрое забивание фильтрующего материала пылью.

Электрофильтры

Электрофильтр – это аппарат или установка, в которых используются электрические силы для отделения взвешенных частиц от газов.

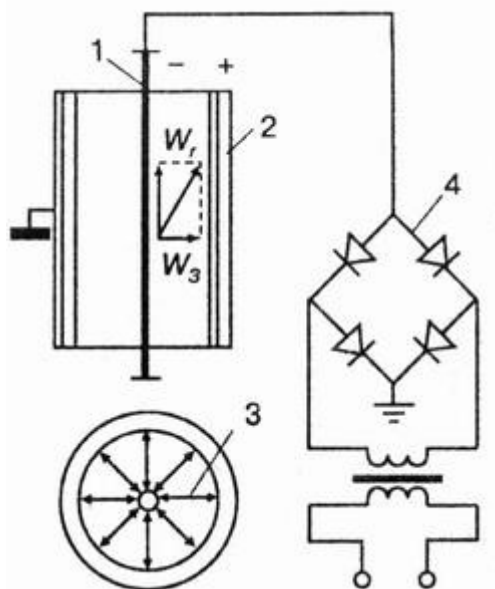


Рис. 2.8. Электрофильтр

Сущность процесса электрической очистки газов состоит в следующем. Газ, содержащий взвешенные частицы, проходит через систему, состоящую из заземленных осадитель-

ных электродов и размещенных на некотором расстоянии (называемом межэлектродным промежутком) коронирующих электродов, к которым подводится выпрямленный ток высокого напряжения (рис.2.8).

При достаточно большом напряжении, приложенном к межэлектродному промежутку, у поверхности коронирующего электрода происходит интенсивная ударная ионизация газа, сопровождающаяся возникновением коронного разряда (короны), который на весь межэлектродный промежуток не распространяется и затухает по мере уменьшения напряженности электрического поля в направлении осадительного электрода.

Газовые ионы различной полярности, образующиеся в зоне короны, под действием сил электрического поля движутся к разноименным электродам, вследствие чего в межэлектродном промежутке возникает электрический ток, называемым током короны. Улавливаемые частицы из-за адсорбции на их поверхности ионов приобретают в межэлектродном промежутке электрический заряд и под влиянием сил электрического поля движутся к электродам, осаждаясь на них. Основное количество частиц осаждается на развитой поверхности осадительных электродов, меньшая их часть попадает на коронирующие электроды. По мере накопления на электродах осажденные частицы удаляются встряхиванием или промывкой электродов.

Широкое применение электрофильтров для улавливания твердых и жидких частиц обусловлено следующими их показателями:

- универсальность и высокая степень очистки (до 99 %) при сравнительно низких энергетических затратах, причем улавливаются частицы любых размеров, включая и субмикронные;
- возможно применение при высоких температурах, а также в условиях воздействия различных коррозионных сред;
- системы пылеулавливания с применением электрофильтров могут быть полностью автоматизированы;
- низкие эксплуатационные затраты.

Электрофильтры также имеют и ряд недостатков:

- капитальные затраты на сооружение высоки ввиду того, что эти аппараты металлоемки и занимают большую площадь;
- высокая чувствительность процесса электрической очистки к отклонениям от заданного технологического режима, а также к незначительным механическим дефектам внутреннего оборудования;
- не применяются, если очищаемый газ представляет собой взрывоопасную смесь.

Преимущественной областью применения электрофильтров является очистка больших объемов газов.

Контрольные вопросы по теме "Загрязнение атмосферы"

1. На какие основные виды делятся источники загрязнения атмосферы?
2. Какие источники загрязнения атмосферы относятся к естественным?
3. В каком слое атмосферы задерживается большая часть ультрафиолетовых лучей?
4. По какому показателю ведется нормирование примесей в атмосферном воздухе?
5. Какая ПДК является основной характеристикой опасности вещества?
6. С какой целью устанавливается среднесуточная ПДК?
7. С какой целью устанавливается максимально-разовая ПДК?
8. Какую величину от ПДК рабочей зоны составляет ПДК промышленной площадки (т.е. ПДК на территории предприятия)?

9. Какие величины устанавливают при нормировании содержания загрязняющих веществ в атмосферном воздухе?
10. Какую величину от ПДК атмосферного воздуха используют для нормирования содержания загрязняющих веществ в воздухе курортов и мест массового отдыха населения?

Общие сведения о гидросфере

Гидросфера – водная оболочка Земли, располагающаяся между атмосферой и литосферой и представляющая собой совокупность океанов, морей, озер, рек, прудов, болот, подземных вод, ледников и водяного пара атмосферы. [Круговорот воды](#) увязывает воедино все части гидросферы, образуя в целом замкнутую систему.



Вода относится к незаменимым природным ресурсам. Без воды невозможно существование земных форм жизни.

Различают два вида использования водных ресурсов: **водопользование** и **водопотребление**.

Водопользование – вода используется для выполнения определенных функций без извлечения из водоемов (рек, озер и др.).

Водопотребление – вода изымается из водных объектов, причем часть ее теряется безвозвратно (испаряется и т.д.).

Из общего количества воды на Земле только 35 млн. км³ или около 25% приходится на долю пресных вод, представляющих наибольший интерес для человечества. (Пресной называют воду, соленость которой не превышает 1 % т.е. содержащую не более 1 г солей на 1 л. Соленость океана составляет в среднем 35%).

На каждого жителя Земли приходится немногим более 8 млн. м³ пресной воды, но подавляющая часть этого богатства находится в состоянии труднодоступном для человека. Почти 70% пресных вод аккумулировано в ледниковых покровах Арктики и Антарктиды и в горных ледниках других материков. В руслах рек при среднем уровне воды одновременно содержится лишь около 0,006% пресных вод Земли, в озерах – 0,010%.

Для выработки 1 кВт·ч электроэнергии необходимо от 200 до 400 л воды. Тепловая ТЭС, мощностью 1 млн.т кВт требует в течении года около 1,5 км³ воды в год. АЭС той же мощности забирает до 3 км³ воды в год.

Экологически важные свойства воды.

Вода обладает рядом специфических свойств, накладывающих глубокий отпечаток на строение и жизнедеятельность населяющих Землю организмов и растений:

- Вода может находиться в трех агрегатных состояниях: жидко, твердом и газообразном.
- Вода обладает чрезвычайно высокой растворяющей способностью.

- При замерзании объем воды увеличивается, при плавлении льда – уменьшается.
- При 4°C у воды наблюдается максимальная плотность. Поэтому, лед образуется только на поверхности водоемов, охраняя природный слой воды от замерзания (важно для жизнедеятельности водных организмов).
- Высокая скрытая теплота плавления льда (336 Дж/г) обеспечивает постепенное замерзание рек, озер, морей, а также таяние снега, льда, благодаря этому сезонные переходы на планете происходят плавно.
- Вода обладает наивысшей (среди твердых и жидких тел) удельной теплоемкостью (поэтому вода является главным аккумулятором солнечной и термической энергии) и высокой для жидких тел теплопроводностью.
- Высокая диэлектрическая проницаемость воды обеспечивает интенсивную диссоциацию солей, кислот, щелочей и оснований на ионы, присутствие которых повышает разнообразие биохимических реакций.
- Вода испаряется при любой температуре.
- Высокое поверхностное натяжение позволяет осуществляться процессам передвижения воды и ее растворов по стеблям растений, адсорбционным процессам в корнях, системах пищеварения, дыхания.
- Полная прозрачность воды для видимой части солнечного спектра имеет огромное значения для обеспечения жизнедеятельности организмов.
- Несжимаемость воды обеспечивает поддержание формы органов растений и животных.
- Вода уникальна и незаменима, как источник газообразного кислорода, выделяемого в процессе фотосинтеза.

Источники загрязнения гидросферы

Основная причина загрязнений водных объектов – сброс в водоемы неочищенных или недостаточно очищенных сточных вод промышленных предприятий, коммунальных сточных вод и стоков сельского хозяйства.

Еще одним источником загрязнения природных вод являются атмосферные воды, несущие в себе вымываемые из воздуха загрязняющие вещества промышленного происхождения.



Загрязнение воды – привнесение в водную среду новых, несвойственных ей веществ – загрязнителей, ухудшающих качество воды или изменение других ее показателей (например, температуры).

Химическое загрязнение – изменение естественных химических свойств воды за счет увеличения содержания в ней вредных примесей, как неорганической (минеральные соли, кислоты, щелочи, глинистые частицы), так и органической природы (нефть и нефтепродукты, пестициды).

Источники: промышленность, сельское хозяйство, коммунальное хозяйство.

Физическое загрязнение – изменение физических параметров водной среды (тепловые, механические, радиоактивные).

Источники: ТЭС, АЭС, сточные бытовые и промышленные воды, отходы.

Биологическое загрязнение – изменение свойств водной среды в результате увеличения количества несвойственных ей видов микроорганизмов, растений, животных, привнесенных извне.

Источники: быт (кухни, туалеты, больницы) и промышленность.

Загрязнения, поступающие в сточные воды, можно разделить по физическому состоянию на:

- нерастворимые коллоидные,
- растворенные примеси.

Помимо этого, загрязнения делятся на:

- минеральные,
- органические,
- бактериальные,
- биологические.

К **минеральным загрязнениям** относят: частицы песка, руды, шлака, минеральных солей, растворы кислот, щелочей и др.

Органические загрязнители представляют собой остатки растений, растительного масла, остатки тканей животных и т.п.

Бактериальные и биологические загрязнения обычно присутствуют в бытовых стоках и сточных водах некоторых предприятий (например, микробиологической промышленности).



В промышленном производстве вода используется для разных целей: как теплоноситель, поглотитель, растворитель и как средство транспортировки. При этом степень загрязнения воды существенно зависит от способа использования. Например, вода, используемая, как теплоноситель, загрязняется мало. В случае использования воды в качестве рабочей среды, например, на химических, целлюлозно-бумажных предприятиях, сточные воды

содержат механические примеси и растворенные

химические вещества.

В сточных водах машиностроительных предприятий характерными являются следующие виды примесей:

- механические примеси органического и минерального происхождения, в том числе, гидроксиды металлов,
- стойкие и летучие нефтепродукты,
- эмульсии, стабилизированные различного рода добавками,
- растворенные токсичные соединения органического и неорганического происхождения (ионы металлов, фенолы, цианиды, сульфаты, сульфиды).

При прохождении автомобильного транспорта загрязнения вод происходит обычно при стоке талых или дождевых вод с территории транспортных предприятий, складов горюче-смазочных материалов, автозаправочных станций, а также при стоке вод с автомобильных дорог. Основными загрязнителями этих сточных вод являются: твердые взвешенные вещества, нефтепродукты, различные соли. Влияние нефти, керосина, бензина, мазута, смазочных масел на водоемы проявляется в ухудшении физических свойств воды (замутнение, изменение цвета, вкуса, запаха), растворении в воде токсических веществ, образовании поверхностной пленки, понижающей содержание в ней кислорода, а также осадка нефти на дне водоема.

Загрязнение рек, озер, морей и океанов принимает такие размеры, что превышает их способность к самоочищению.

Нормирование примесей в водной среде

Степень предельно допустимого загрязнения воды в водном объекте, зависящая от его физических особенностей и способности к нейтрализации примесей называется **предельно допустимой нагрузкой (ПДН)**.

Допустимая нагрузка на водоем определяется, как разность между установленной нормативной нагрузкой C_n , т.е. возможностью сброса, и уже существующей, т.е. фактической нагрузкой C_f :

$$C_{\text{дм}} = C_n - C_f \quad (3.1)$$

В зависимости от категории водопользования предъявляются соответствующие требования к качеству воды.

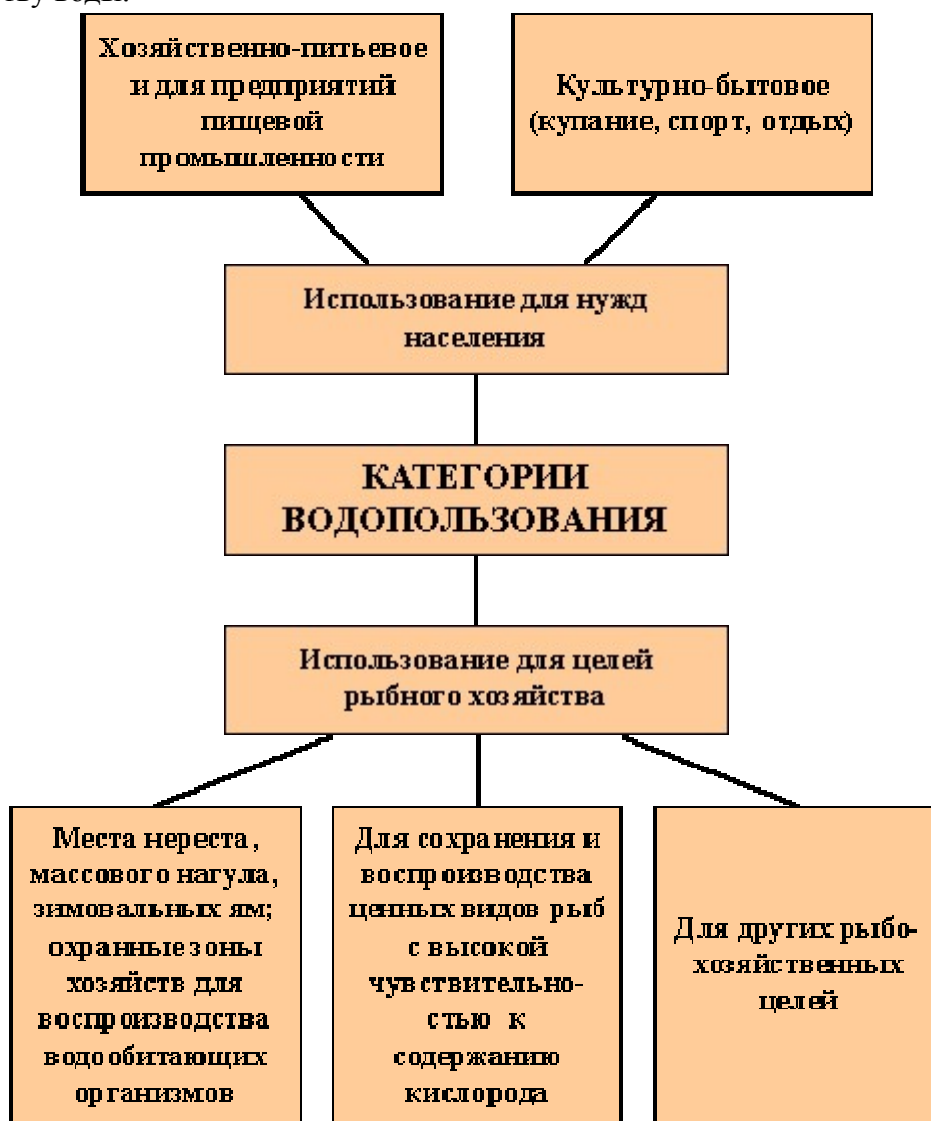


Рис. 3.1. Категории водопользования

Контроль состояния водных объектов осуществляется по следующим показателям:

- физическим,
- химическим,
- бактериологическим,
- гидробиологическим.



Гидрохимическая система контроля и наблюдений создается с учетом сбросов сточных вод, а также видов водопользования. Состав и объем гидрохимических наблюдений определяются требованиями, предъявляемыми органами государственного управления и надзора и основными водопользователями.

При этом обычно устанавливаются следующие показатели качества воды:

- минерализация;
- содержание кислорода;
- биологическое потребление кислорода (БПК) – количество кислорода, необходимое для окисления бактериями и простейшими всей органики в 1 л загрязненной воды;
- химическое потребление кислорода (ХПК);
- содержание основных ионов, биогенных веществ, нефтепродуктов, фенолов, пестицидов, тяжелых металлов.

Определяются также физические параметры:

- цветность,
- температура.

Контроль загрязнения водных объектов по физическим и химическим показателям, а также бактериологическая оценка поверхностных вод в природных средах оказываются недостаточными. Основным нормативным требованием к качеству воды является соблюдение установленных предельно допустимых концентраций.

Предельно допустимая концентрация (ПДК) вредного вещества в воде водоемов – это максимальная концентрация, которая не оказывает влияния на состояние здоровья населения и последующих поколений при ее воздействии на организм человека в течении всей жизни и не ухудшает гигиенические условия водопользования населения. Состав и свойства воды в водных объектах должны соответствовать нормативам в створе реки или в радиусе 1 км от пункта водопользования для непроточных водоемов.

ПДК для различных категорий водопользования различны. Исходя из того, что отдельные вещества оказывают неблагоприятное воздействие на организм при попадании внутрь, а другие представляют опасность даже при контактном воздействии, для практики приняты различные ограничения. Поэтому **ПДК** разных веществ различаются **лимитирующим показателем вредности (ЛПВ)**.

При этом выделяют:

- органолептический ЛПВ, изменяющий органолептические свойства воды (цвет, запах, вкус);
- общесанитарный ЛПВ, влияющий на общесанитарное состояние водоема, в частности, на скорость протекания процессов самоочищения;
- токсикологический ЛПВ, влияющий на организм человека и обитающих в воде животных.

Лимитирующий показатель вредности не имеет количественной характеристики, но отражает приоритетность требований к качеству воды.

В водных объектах культурно-бытового и хозяйственно-питьевого назначения в основу приоритетности нормирования положены санитарно-токсикологический, общесанитарный,

органолептический ЛПВ. В водных объектах рыбохозяйственного назначения – в основном токсикологический и отчасти органолептический.

При наличии нескольких веществ, относящихся к одной группе лимитирующего показателя вредности, должно выполняться условие:

$$\sum_{i=1}^m \frac{C_i}{ПДК} \leq 1 \quad (3.2)$$

где C_i – средняя концентрация i -го вещества в воде водного объекта; $ПДК_i$ – предельно допустимая концентрация того же вещества; m – общее количество веществ данной группы ЛПВ, находящихся в воде исследуемого водного объекта.

Регламентация поступления загрязняющих веществ в водные объекты:



Целью природоохранных мероприятий является обеспечение такого содержания загрязняющих веществ в воде, которое не окажет вредного воздействия ни на качество окружающей среды, ни на здоровье людей. Поэтому задача сводится к ограничению содержания загрязняющих веществ в сбросах. Нормативом на поступление загрязняющих веществ в водную среду является предельно допустимый сброс (ПДС).

ПДС (измеряется в г/с) – масса вещества в сточных водах, максимально допустимая к отведению в единицу времени, при которой в створе реки в пределах 1 км перед пунктом водопользования будет выполняться условие:

$$C \leq ПДК \quad (3.3)$$

Для каждого конкретного предприятия расчет значения ПДС производится на основе уравнения баланса, учитывающего фоновую концентрацию, гидрологические, гидравлические и гидродинамические особенности водного объекта.

$$ПДС = q \cdot C_{ПДС} \quad (3.4)$$

$$C_{ПДС} = n \cdot C_{ПДК} \quad (3.5)$$

где q – наибольший среднечасовой расход сточных вод, м³/ч;
 $C_{ПДС}$ – разрешенная предельная концентрация вредного вещества в сточных водах, г/м³;
 $C_{ПДК}$ – предельно допустимая концентрация загрязняющего вещества в воде водотока, г/м³; n – кратность общего разбавления сточных вод в водостоке.

Независимо от нормативных требований к качеству воды в водном объекте, существуют ограничения на сброс сточных вод.

Запрещается сбрасывать в водные объекты сточные воды, если они:

- могут быть устранены путем рациональной технологии, максимального использования в системах оборотного и повторного водоснабжения;
 - содержат ценные отходы, которые могут быть утилизированы на данном или других производствах;
 - содержат производственное сырье, реагенты, полупродукты и конечные продукты производства в количествах, превышающих установленные нормативы технологических потерь;
 - содержат вредные вещества, для которых не установлены ПДК;
 - при соблюдении санитарных требований и с учетом состава местных условий могут быть использованы для орошения в сельском хозяйстве.
-

Защита водного бассейна

В общем случае в сточных водах могут содержаться следующие виды примесей:

- механические примеси органического и минерального происхождения;
- стойкие и летучие нефтепродукты;
- эмульсии, стабилизированные различными добавками;
- растворенные токсичные соединения органического и неорганического происхождения (ионы металлов, фенолы, цианиды, сульфиды и др.)

Создание на предприятиях эффективно действующих очистных установок предназначено для:

- предупреждения загрязнения природных вод промышленными стоками;
- сокращение потребляемой воды, т.к. возврат очищенной воды в производственный цикл позволяет организовать круговорот воды на предприятии



Методы очистки:

1. Деструктивные. (Разрушение загрязняющих веществ путем их окисления или восстановления. Продукты распада удаляются из воды в виде осадков или газов, или остаются в ней в виде растворимых минеральных солей.)

2. Регенеративные. (Извлечение и утилизация ценных веществ из воды. Редко воду при этом можно сразу сбрасывать в водоемы. Обычно необходима доочистка деструктивными методами.)

Обычно очистка сточных вод проходит через следующие стадии:

- механическая очистка (удаление взвешенных и коллоидных частиц);
- удаление растворенных химических соединений физико-химическими, химическими, электрохимическими, биологическими методами или их комбинацией.

Методы очистки от механических примесей

Очистка сточных вод от механических примесей в зависимости от их свойств, концентрации и фракционного состава осуществляется методами:

- процеживания,
- отстаивания,
- отделения механических частиц в поле действия центробежных сил,
- фильтрация

1. **Процеживание** – первичная стадия обработки стоков. Выделяются крупные частицы, размером до 25 мм, и более легкие волокнистые загрязнения, которые при дальнейшей очистке стоков могут препятствовать нормальной работе очистного оборудования. Процеживание осуществляется пропусканием сточных вод через решетки и волокнуловители.

Решетки – металлические стержни с зазором между ними 5–25 мм и устанавливаются в коллекторах сточных вод вертикально или под углом 60–70° к горизонту. В процессе эксплуатации решетки должны непрерывно очищаться (механическим путем).

Волокнуловители – конусообразные диски с перфорацией или специальные фильтры.

2. **Отстаивание** – предназначено для выделения из сточных вод нерастворимых или частично растворимых (коллоидных) механических загрязнений органического или минерального происхождения. Этот процесс основан на закономерностях осаждения твердых частиц в жидкостях.

Очистка **отстаиванием** осуществляется в:

- песколовках (вертикальных или горизонтальных), которые задерживают частицы до 250 мкм.
- отстойниках (горизонтальных, вертикальных, радиальных и комбинированных), в которых выделяются осаждающиеся или всплывающие механические загрязнения. 1–1,5 часа.

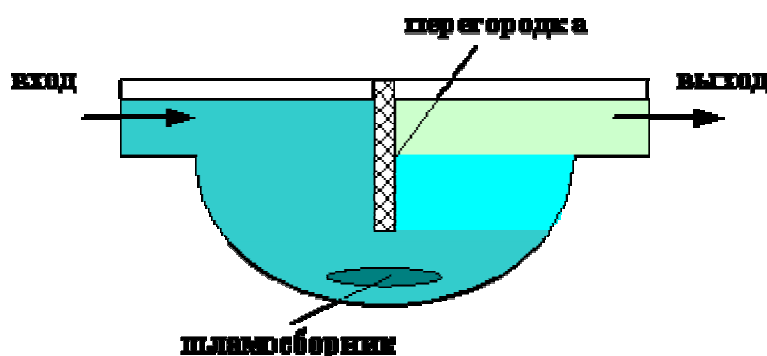


Рис. 3.2. Схема вертикальной песколовки

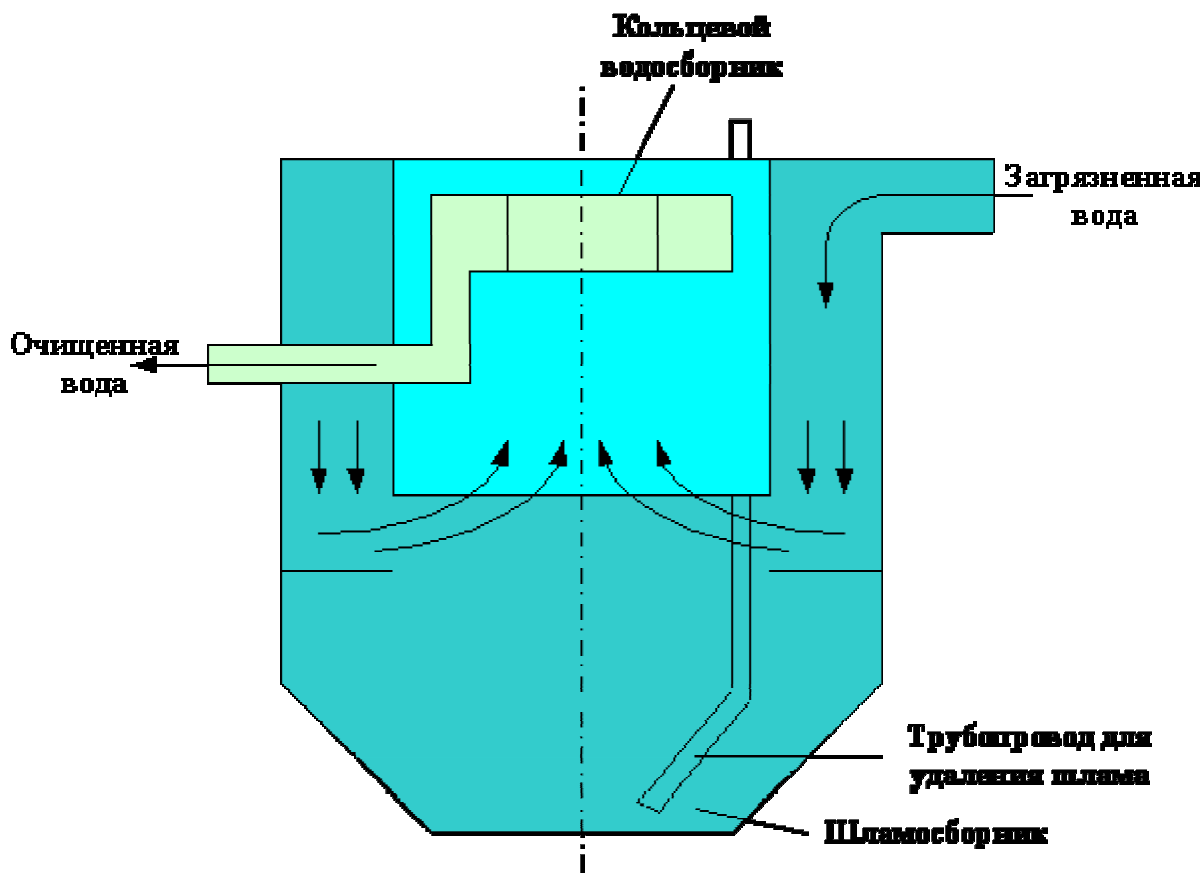


Рис. 3.3. Схема вертикального отстойника

При заданном расходе воды геометрически размеры выбираются так, чтобы скорость движения воды в кольцевой зоне не превышала скорость осаждения твердых частиц.

3. *Отделение механических примесей в поле действия центробежных сил* осуществляется в открытых или напорных гидроциклонах, многоярусных гидроциклонах или центрифугах.

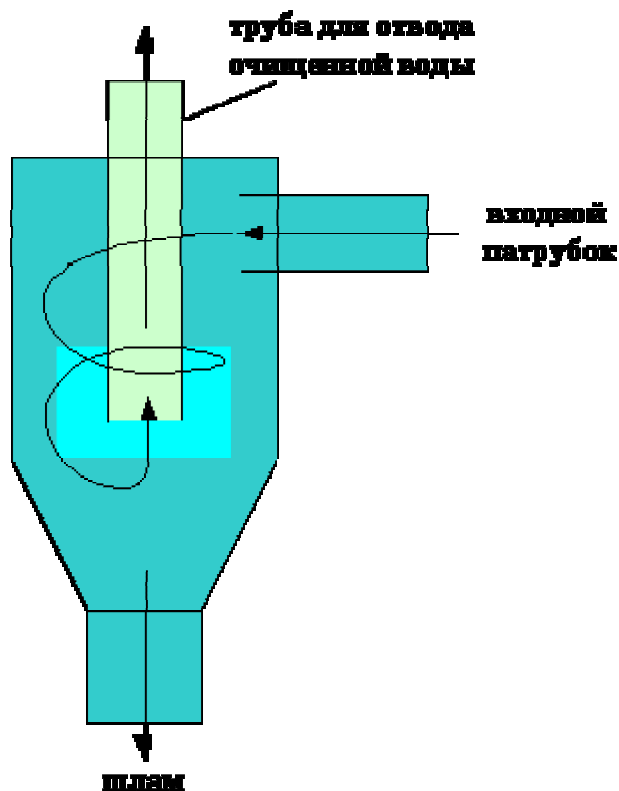


Рис. 3.4. Схема напорного гидроциклона

4. **Фильтрация** – предназначено для очистки от тонкодисперсных механических загрязнений с небольшой концентрацией.

В качестве фильтрующего материала применяют кварцевый песок, керамзит, графит, полимерные материалы, а также сетки, нетканые материалы на основе синтетических волокон и т.д.

По скорости очистки фильтры подразделяются на:

- медленные фильтры (0,2–0,5 м/ч): фильтрация через пленку (осадок) загрязняющих веществ, образующуюся на поверхности зернистого слоя. Такие фильтры дают высокую степень очистки, но громоздки, их производительность невысока, к тому же очистка фильтрующего материала в таких фильтрах сложна;
 - скоростные фильтры (2–15 м/ч): фильтрация происходит через пленку в толще слоя, образованную за счет прилипания к зернам фильтрующего материала. Такие фильтры могут быть однослойными – слой из одного материала и многослойными – несколько слоев из зерен разного материала. Промывка зерен очищенной водой.
-

Очистка сточных вод от маслосодержащих примесей

В зависимости от концентрации и состава примесей производится:

- отстаиванием;
- обработкой в гидроциклонах;
- флотацией;
- фильтрованием.



1. Отстаивание.

Частицы масел с плотностью меньшей плотности воды всплывают на поверхность и образуют пленку, которая удаляется специальными скребками.

2. Флотация.

Метод, основанный на различной смачиваемости частиц (нефть, клей и т.д.).

В резервуар снизу подается воздух, пузырьки воздуха обволакивают загрязняющие вещества и поднимают их наверх. Образовавшаяся наверху пена удаляется. Этот метод может работать при высоких скоростях и давать высокую степень очистки.

Флотация в зависимости от способа образования пузырьков воздуха может быть:

- напорная;
- пневматическая;
- пенная;
- химическая;
- биологическая;
- электрофлотация.

Образование агрегатов «частица – пузырьки воздуха» зависит от интенсивности их столкновения друг с другом, химического взаимодействия находящихся в воде веществ, избыточного давления воздуха в сточной воде.

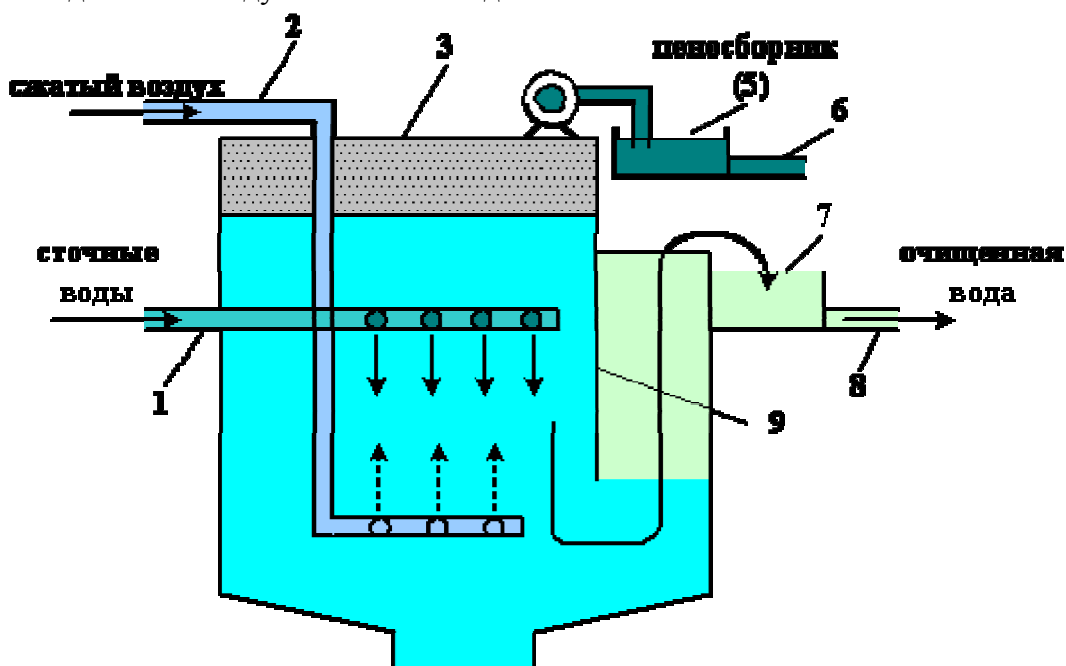


Рис. 3.5. Пневматическая флотационная установка

1. – трубопровод для подачи сточной воды;

2. – трубопровод для подачи сжатого воздуха, который через насадки из пористого материала в виде мельчайших пузырьков равномерно распределяется по сечению флотатора;

3. – крышка флотатора, между ней и зеркалом воды накапливается пена, которая отсасывается центробежным вентилятором и направляется в пеносборник 5 и через трубопровод 6 направляется для обработки и извлечения нефтепродуктов.

Вода перемещается в вертикальном направлении, огибает перегородку 9 и сливается в приемник 7, далее очищенная вода по трубопроводу 8 идет на доочистку.

Очистка от металлов и их солей

Для очистки от металлов и их солей применяют:

- реагентные;
- ионообменные;
- сорбционные;
- электрохимические методы (гиперфильтрация, электрокоагуляция, электролиз, электродиализ);
- биохимическую очистку.



Широко распространены **реагентные методы** очистки:

- окисление или восстановление растворенных примесей с образованием нетоксичных продуктов;
- перевод растворимых примесей в нерастворимые с последующим разделением твердой и жидкой фазы и нейтрализация содержащихся в стоках свободных кислот и щелочей. При этом сточные воды обрабатывают хлорной известью, NaCl, KCl и др.

Данные методы очистки используются только для высокотоксичных примесей, поскольку они дорогие и требуют большого расхода реагентов.

К **химическим (реагентным)** методам относятся:

- коагуляция – процесс укрупнения частиц загрязняющих веществ и объединения их в агрегаты (в качестве коагулянтов выступают соли железа, алюминия, глина, зола);
- флокуляция – добавление для агрегации веществ высокомолекулярных соединений. В результате образуются хлопья гидроксида алюминия и железа, в результате увеличивается скорость осаждения;
- нейтрализация – смешение кислых и щелочных стоков и добавление реагентов. В качестве окислителей обычно используются ClO_3 , H_2O_2 , MnO_2 , KMnO_4 .

Чаще всего используется ClO_3 – удаляет яды, обесцвечивает и обеззараживает воды, устраняет запахи и привкусы, патогенные микробы погибают в несколько тысяч раз быстрее, чем при Cl.

Метод адсорбции.

Эффективность этого метода: 80–95 %.

Очищаемую воду пропускают через фильтр с сорбентом, после насыщения которого загрязняющими веществами отделяют сорбент от очищаемой воды отстаиванием.

Адсорбенты – торф, опилки, зола, шлаки и др.; самый эффективный и дорогой – активированный уголь.

Ионообменная очистка.

Для ионообменной очистки сточных вод используют синтетические ионообменные смолы.

Эти методы обеспечивают высокую эффективность очистки и позволяют получать выделенные из сточной воды металлы в виде относительно чистых и концентрированных солей.

Биохимические методы могут быть искусственными (биологические фильтры и аэротенки) и естественными (поля фильтрации, биологические пруды).

Поля фильтрации: при фильтровании сточной воды через слой почвы в ней адсорбируются взвешенные и коллоидные вещества, которые со временем образуют в порах почвы микробиологическую пленку. Эта пленка адсорбирует и окисляет задержанные органические вещества, превращая их в минеральные соединения.

Биофильтр – резервуар с двойным дном, наполненный крупнозернистым фильтрующим материалом.

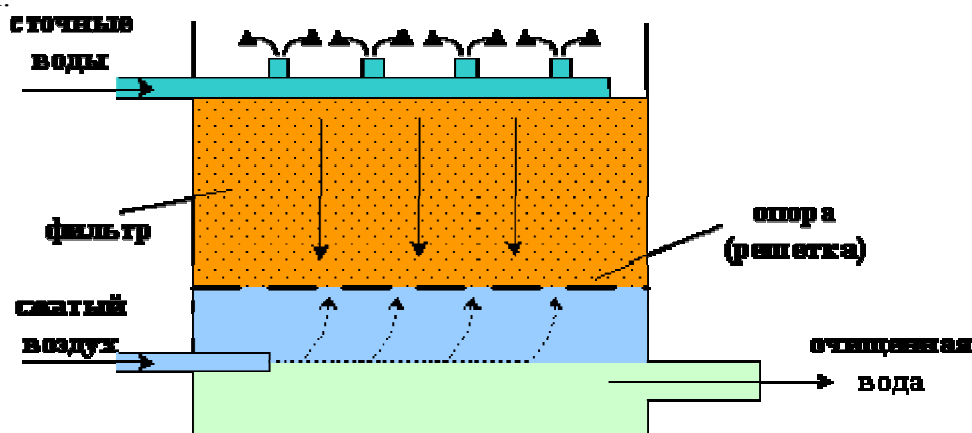


Рис. 3.6. Схема биофильтра

В процессе фильтрования на загрузочном материале образуется биологическая пленка, микроорганизмы которой минерализуют органические вещества сточных вод. Интенсивность очистки в пленке существенно увеличивается при подаче сжатого воздуха в направлении противоположном фильтрованию.

Аэротенки аналогичны отстойникам, в которые помещают активный ил. Аэротенки служат для очистки от органических загрязнителей путем окисления их микроорганизмами, находящимися в слое активного ила. Для нормальной жизнедеятельности микроорганизмов в аэротенке необходимо поддерживать определенную концентрацию растворенного кислорода.

Таким образом:

- для удаления грубодисперсных частиц – отстаивание, флотация, фильтрация, центрифугирование;
- для удаления мелкодисперсных и коллоидных частиц – коагуляция, флокуляция, электрические методы осаждения;
- для удаления неорганических соединений – дистилляция, ионообмен, реагентное осаждение, электрические методы осаждения;
- для органических соединений – экстракция, абсорбция, флотация, ионообмен, реагентные методы, биологическое окисление, озонирование, хлорирование, электрохимическое окисление;
- для газов – отдувка, нагрев, реагентные методы;
- для вредных веществ – термическое разложение.

Схема промышленной очистки

На предприятиях очистка сточных вод происходит в две стадии:

- Сточные воды очищаются в локальных очистных сооружениях от примесей, наиболее характерных для данного технологического процесса,
- Осуществляется доочистка общего стока предприятия.

Степень очистки сточных вод предприятий определяется назначением очищенных стоков.

Все загрязнения классифицируются на пять групп:

- Механические примеси, в том числе и гидроксиды металлов,
- Нефтепродукты и эмульсии,
- Летучие нефтепродукты
- Моющие растворы и эмульсии,
- Растворенные токсичные соединения органического и минерального происхождения.

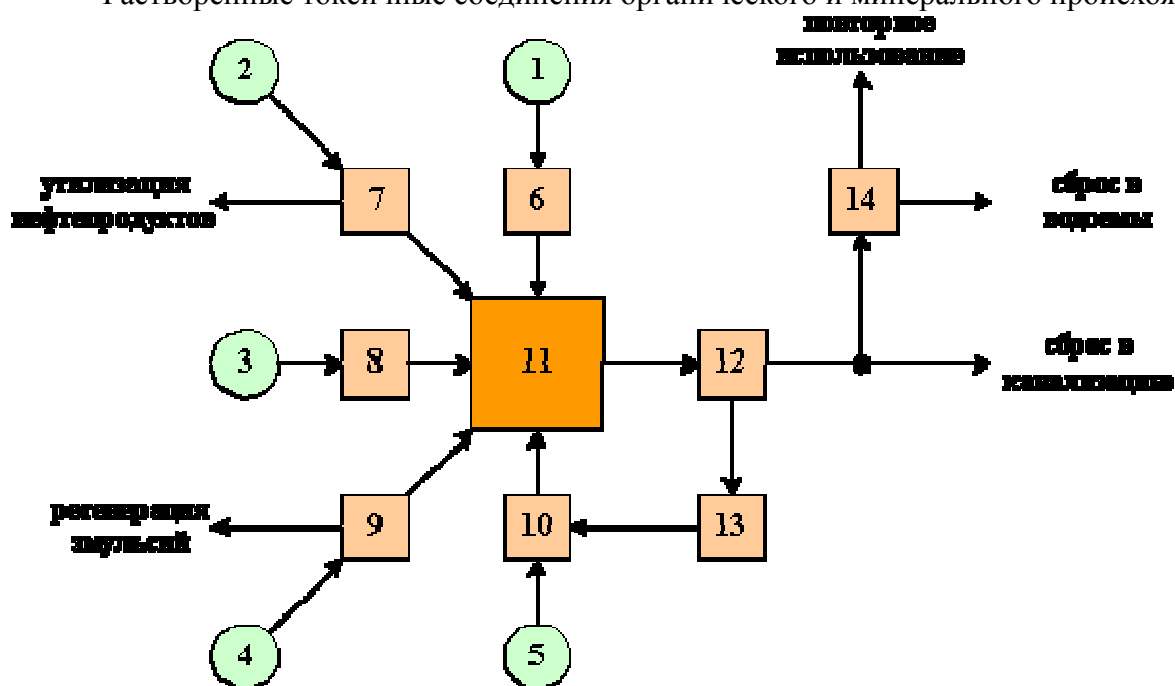


Рис.3.7 Типовая схема очистных сооружений

- 1 – сточные воды с преобладанием механических примесей,
- 2 – сточные воды с преобладанием нефтепродуктов и эмульсий,
- 3 – сточные воды с преобладанием летучих нефтепродуктов, 4 – сточные воды с преобладанием моющих растворов и эмульсий,
- 5 – сточные воды с преобладанием растворенных токсичных соединений.
- 6-10 – локальные очистные сооружения,
- 11 – усреднитель (для разбавления),
- 12 – общезаводские очистные сооружения,
- 13 – участок для обработки осадков сточных вод,
- 14 – дополнительные очистные сооружения.

Контрольные вопросы по теме "Загрязнение гидросферы"

1. В результате чего происходит биологическое загрязнение водных объектов?
2. Перечислите источники биологического загрязнения?
3. Перечислите два основных направления использования воды.
4. С помощью каких показателей производится оценка качества водной среды?

5. По какому показателю происходит нормирование примесей загрязняющих веществ в водном объекте?
6. Что характеризует лимитирующий показатель вредности?
7. Какое условие должно выполняться для нескольких вредных веществ, относящихся к одной группе ЛПВ?
8. На основании какого показателя регламентируется поступление загрязняющих веществ в водную среду?
9. Что является единицей измерения предельно допустимого сброса?
10. Какие сточные воды разрешается сбрасывать в водные объекты?

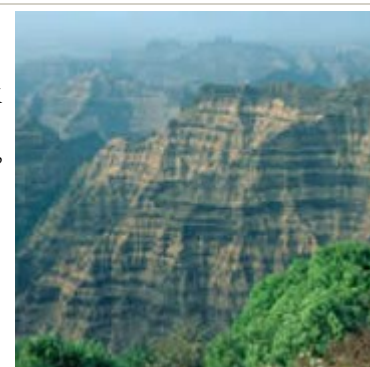
Общие сведения о литосфере

Литосфера – верхняя твердая оболочка Земли, постепенно переходящая в сферы с меньшей прочностью вещества и включающая в себя земную кору и верхнюю мантию Земли. Мощность литосферы 5–200 км, в том числе земной коры – до 50–70 км на континентах и 5–10 км на дне океана. Верхние слои литосферы (до 2-3 км) называются **литобиосферой**.

Литосфера – важнейшая часть окружающей природной среды, характеризующаяся площадью, рельефом, почвенным покровом, растительностью, недрами, а также пространством для размещения всех отраслей народного хозяйства.

Природные химические соединения элементов земной коры – минералы. Из них и состоят многочисленные типы горных пород. Основные группы горных пород: магматические, осадочные и метаморфические.

[Схема строения литосферы Земли:](#)



Магматические породы – результат застывания вулканической магмы. На глубинах 15-30 км – в основном граниты.

Осадочные породы – преимущественно поверхностные образования, возникшие при разрушении горных пород.

Метаморфические породы – продукты изменения магматических и осадочных пород в результате воздействия физико-химических процессов, в основном высоких температур и давлений.

Литосфера не является застывшим, неподвижным образованием. В ней постоянно происходят длительные (многовековые перемещения материков) и кратковременные (землетрясения) физические процессы, вулканические изменения.

Человек практически не воздействует на литосферу, хотя верхние горизонты земной коры подвергаются сильной трансформации в результате эксплуатации месторождений полезных ископаемых. Существуют проекты захоронения в недрах жидких и твердых промышленных отходов.

Наибольшая трансформация подвергается самый верхний поверхностный горизонт литосферы в пределах суши. (Суша занимает 29,2% поверхности земного шара).

Суша включает земли различной категории, из которых плодородная почва имеет важнейшее значение.

Почва является трехфазной средой, содержащей твердые, жидкие и газообразные компоненты. Верхний плодородный слой почвы называется гумусом – растительные и живые остатки, разложившиеся под действием микроорганизмов, разрушающие крахмал, целлюлозу, белковые соединения. Его мощность 10–15 см. Ниже гумусового горизонта расположен малоплодородный слой толщиной 10–12 см. Питательные вещества вымыты из него водой или кислотами, поэтому его называют горизонтом вымывания, или выщелачивания. Далее залегает материнская порода.

A₀ подстилка или дернина	Слой растительного опада, состоит из ещё не разложившихся растительных остатков
A₁ гумусовый или перегнойный	Избыток или недостаток гумуса определяет плодородие почвы. Именно в нем происходят процессы, в результате которых образуются элементы питания растений.
A₂ горизонт вымывания (подзолистый)	Малоплодородный белесый слой, питательные вещества вымыты из него водой или кислотами. Иногда его называют горизонтом выщелачивания (элювиальным). В черноземных, каштановых и некоторых других этот слой отсутствует.
B горизонт вымывания (иллювиальный)	В этом горизонте накапливаются вымытые из вышележащих горизонтов минеральные и органические соединения. Он имеет плотную структуру и обычно темную окраску.
C материнская порода	

Рис. 4.1. Профиль почвы

Важнейшее свойство почвы – плодородие, то есть способность обеспечивать органическое и минеральное питание растений. Плодородие зависит от совокупности физических и химических свойств почвы – эдафогенные (эдафические факторы).

Она формируется в результате сложных взаимодействий климата, растений, животных, микроорганизмов и рассматривается как **биокосное тело**, содержащее живые и неживые компоненты. В результате перемещения и превращения веществ почва обычно расчленяется на отдельные слои, или горизонты.

Существует множество типов почв, связанных с различными климатическими условиями и спецификой процессов её образования.

Главные типы почв России: тундровые, подзолистые почвы таежно-лесной зоны (самые распространенные), черноземы, серые лесные почвы, каштановые почвы (к югу и востоку от черноземных), бурые почвы и др.

Биотические факторы почвы.

Важнейшими химическими свойствами почвы, превращающими ее в уникальной реактор, являются концентрация солей в почвенном растворе, кислотность, оказывающая решающее влияние на активность микроорганизмов и усвоение растениями азота, а также обменная или поглощательная способность почвы, связанная с суммой обменных оснований почвенных коллоидов.

Содержание воды в почве зависит от ряда факторов, в том числе от температуры и количества осадков. Чем выше концентрация солей в почвенном растворе, тем менее они доступны растениям.

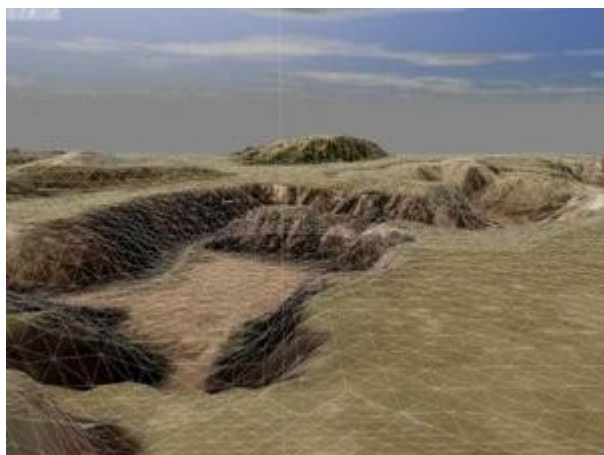
В первую очередь зеленые растения извлекают из почвы питательные вещества (химические вещества) и возвращают их обратно вместе с отмирающими тканями.

Основным материалом для образования подстилки и гумуса в лесах служат остатки мхов, травянистых растений, но главным образом – хвоя и листва деревьев, определяющих кислотность почвы.

В процессах почвообразования решающую роль играют населяющую почву живые организмы (педобиониты): микробы, беспозвоночные и др. Микроорганизмам принадлежит ведущая роль в трансформации химических соединений, миграции химических элементов, питании растений.

Питательные вещества из почвы поступают в растение через корневые окончания в ионной форме: катионы оснований, например, обмениваются на катионы водорода, источником которых могут быть органические кислоты. Корни растений извлекают из почвы соединения азота (нитраты), серы, фосфора, а также зольные элементы, в частности соли калия, кальция и в меньшей степени кремнезем и полуторные оксиды. Таким образом, растительность создает непрерывный поток зольных элементов из более глубоких слоев почвы к ее поверхности, т.е. обеспечивает их биологическую миграцию.

Антропогенное загрязнение почв



Человек практически не воздействует на литосферу, хотя верхние горизонты земной коры сильно изменяются в результате эксплуатации месторождения полезных ископаемых. Наибольшей трансформации подвергается самый верхний, поверхностный горизонт в пределах суши, которая занимает 29,2% поверхности земного шара и включает земли различной категории, из которых важнейшее значение имеет плодородная почва. Под влиянием деятельности людей возникает ускоренная эрозия, когда почвы разрушаются в 100–1000 раз быстрее, чем в естественных условиях.

В результате такой эрозии за последнее столетие утрачено $2 \cdot 10^9$ га плодородных земельных угодий, что составляет 27% земель сельскохозяйственного использования.

При неправильной эксплуатации почвы безвозвратно уничтожаются в результате эрозии, засоления, загрязнения промышленными или иными отходами.

Различаются несколько типов разрушения почвы: эрозионное, ветровое (дефляция), техническое и ирригационное (разновидность эрозии).

Эрозия – самое распространенное разрушение почвы. Эрозия выражается в размыве почвы, смыве её талыми, дождевыми и ливневыми водами. Обычно эрозия возникает на наклонных поверхностях. Чем круче склон, тем интенсивнее эрозия.

В первую очередь смываются наиболее плодородные верхние слои почвы. Смыв достигает огромных размеров. По некоторым данным благодаря ускоренной эрозии речной водой сносится $24 \cdot 10^9$ т/год земли. (Примером служит образование оврагов). За последнее столетие утрачены 2 млрд. га плодородных земельных угодий (27% с/х земель).

Ирригационная эрозия вызвана нарушением правил полива на орошаемых землях.

Развеивание верхних горизонтов почвы сильными ветрами называется **дефляцией**. При этом почва теряет самые мелкие частицы, а вместе с ними важнейшие для плодородия химические вещества.

Дефляции способствуют – уничтожение растительности на территориях с недостаточной атмосферной увлажненностью, неумеренный выпас скота, сильные ветра. (Примером служит возникновение пылевых бурь).

Площади пахотных земель постоянно сокращаются из-за горнопромышленных разработок, расширения селитебных зон, промышленного и гидротехнического строительства.

Застроенные земли составляют ныне 150 млн. га. Полностью урбанизированная поверхность, где дождевая вода не проникает в почву составляет около 50 млн. га (площадь Франции).

Разрушению почв способствует вырубка лесов – их площадь за последние 10 лет

сократилась вдвое.

Что касается загрязнения литосферы, то от него в большей степени страдают почвы.

В почве протекают различные физические, химические и биологические процессы, которые в результате попадания в нее загрязняющих веществ нарушаются. Загрязнение почв связано с загрязнением атмосферы и гидросферы. В почву попадают твердые и жидкие промышленные, сельскохозяйственные и бытовые отходы.

Основными загрязняющими почву веществами являются металлы и их соединения, радиоактивные вещества, удобрения и пестициды.



Главные источники загрязнения

Главными источниками загрязнения почвы являются следующие:

- Жилые дома и бытовые предприятия. В числе загрязняющих веществ преобладает бытовой мусор, пищевые отходы, фекалии, отходы отопительных систем, больниц, столовых, гостиниц, магазинов и др.
- Промышленные предприятия. В газообразных, жидких и твердых промышленных отходах присутствуют те или иные вещества, которые существенно изменяют химический состав почв, загрязняя их.
- Теплоэнергетика. Помимо образования массы шлаков при сжигании каменного угля с теплоэнергетикой связано выделение в атмосферу сажи, несгоревших частиц, оксидов серы и других веществ, которые попадают в почву.
- Сельское хозяйство. Удобрения и ядохимикаты, применяемые для защиты растений от вредителей, болезней и для борьбы с сорняками. На полях ежегодно рассеивается свыше $500 \cdot 10^6$ т минеральных удобрений и около $4 \cdot 10^6$ т ядохимикатов, а типовой свиноводческий комплекс на 108 тыс. голов дает около 106 м^3 навозных стоков, т.е. по эффекту загрязнения равен городу с численностью населения 150 тыс. человек.
- Транспорт. При работе двигателей внутреннего сгорания интенсивно выделяются оксиды азота, свинец, углеводороды и другие вещества, оседающие на поверхности почвы или поглощаемые растениями. В выхлопных газах автомобилей более 40 химических веществ, большинство из которых токсичны. Следы свинца находят на расстояниях до 100 м от полотна дороги, а в почве придорожных полос повышенное содержание никеля, цинка и других металлов.

Самоочищение почв – процесс медленный. Почвы могут самоочиститься в тех случаях, когда в этом процессе активно участвуют находящиеся в почве бактерии, грибы,

простейшие организмы и т.д.



При накоплении токсичных веществ химический состав почв изменяется, и происходит нарушение единства геохимической среды и живых организмов.

Из почвы токсичные вещества могут попасть в организмы животных и людей, в результате чего возникают нежелательные последствия. О масштабах химического преобразования поверхности литосферы можно судить по следующим данным: за столетие (1870-1970 гг.) на земную поверхность осело свыше $20 \cdot 10^9$ т шлаков; $3 \cdot 10^9$ т золы; выбросы цинка и сурьмы составили по $600 \cdot 10^3$ т; мышьяка – $1,5 \cdot 10^6$ т; кобальта – свыше $0,9 \cdot 10^6$ т; никеля – более $1 \cdot 10^6$ т. В год из Земли извлекается до 10 т горных пород, однако использование ископаемых материалов малоэффективно. Каждый год при переработке и добыче минерального сырья образуется около $8,5 \cdot 10^9$ т твердых отходов.

Нормирование загрязняющих веществ в почве

Нормирование загрязняющих веществ в почве имеет три направления:

- нормируется содержание ядохимикатов в пахотном слое почвы сельскохозяйственных угодий;
- нормируется накопление токсичных веществ на территории предприятия;
- нормируется загрязненность почвы в жилых районах, преимущественно в местах хранения бытовых отходов.

В *пахотном слое* ядохимикаты нормируются по двум показателям:

- **предельно допустимым концентрациям** (ПДК_П);
- **временно допустимым концентрациям** (ВДК_П).

Для установления ПДК_П используют данные о фоновых концентрациях исследуемых веществ, их физико-химических свойствах, параметрах стойкости/токсичности. При этом экспериментально устанавливают:

- допустимую концентрацию вещества в почве, при которой его содержание в пищевых и кормовых растениях не превысит некоторых допустимых остаточных количеств (ДОК), иначе называемых ПДК_{ПР} в продуктах питания (**ТВ мг/кг**),
- допустимую (для летучих веществ) концентрацию, при которой поступление вещества в воздух не превысит установленных ПДК для атмосферного воздуха (ПДК_{ав}) (**МА мг/м³**),
- допустимую концентрацию, при которой поступление вещества в не грунтовые воды не превысит ПДК для водных объектов (**МВ мг/м³**),
- допустимую концентрацию, не влияющую на микроорганизмы и процессы самоочищения почвы (**ОС мг/кг**).

Наиболее жесткие из названных показателей принимаются в качестве ПДКп, причем сравнение идет по одноименным показателям вредности, то есть по сходному действию разных веществ. Установлены ПДКп в основном для ядохимикатов, применяемых для защиты растений от вредителей, болезней, сорняков. (Пестициды, тяжелые металлы...)

Временно допустимые концентрации (ВДКп) в отличие от ПДКп определяются расчетным путем для всех пестицидов, которые разрешены к этим испытаниям или в силу своих химических особенностей и требуют обязательного определения ПДК.



Санитарное состояние почвы оценивается по ряду гигиенических показателей, в том числе по так называемому, **санитарному числу**, т.е. отношению содержания белкового азота к общему органическому; учитывается также наличие **кишечной палочки (колилитр)**, **личинок мух**, **яиц гельминтов**. По комплексу этих показателей почва оценивается как:

- чистая,
- слабозагрязненная,
- загрязненная,
- сильнозагрязненная.

Кроме того, существует ряд дополнительных показателей санитарного состояния почв, определяемых на территории, как производственных предприятий, так и населенных пунктов.

Нормативы накопления токсичных отходов на территории предприятия устанавливаются на основе совокупности показателей, включающих:

- размеры территории складирования,
- токсичность и химическую активность соединений, присутствующих в отходах.

Обычно нормируются два показателя:

- предельное количество токсичных промышленных отходов на территории предприятия
- предельное содержание токсичных соединений в промышленных отходах.

Предельное количество отходов на территории предприятия – это такое их количество, которое можно размещать при условии, что возможное выделение вредных веществ в воздух рабочей зоны не превысит 30% от ПДК в воздухе рабочей зоны предприятия.

При этом вещества, наиболее опасные и даже хранимые в герметизированной таре, а также токсичные отходы очистных сооружений удаляются с территории предприятия в течении суток.

Твердые сыпучие отходы, хранящиеся в контейнерах, пластиковых пакетах и бумажных мешках, удаляются в течении двух суток.

Предельное количество отходов определяют путем замеров содержания токсичных веществ в воздухе (с учетом эффекта суммации).

$$\text{Если соотношение } \frac{C}{0,3 \cdot \text{ПДК}_p} > 1$$

то количество находящихся на территории отходов является предельным и они подлежат немедленному удалению.

(С – средневзвешенная концентрация)

Предельное содержание токсичных соединений (в г/кг или мг/кг) в отходах определяет класс опасности этих отходов.

Здесь используются сложные многоступенчатые расчеты, конечной целью которых является установление ПДК токсичных веществ в общей массе отходов.

Деградация почв

Скорость образования верхнего слоя почвы составляет мерно 2,5 см за 100–1000 лет. Этот показатель широко варьирует в зависимости от климата, растительности, типа почвы и характера землепользования.

Эрозия почвы измеряется в тоннах потерянной почвы на 1 га. В современном сельском хозяйстве ежегодно утрачивается около 0,25 см почвы, а, значит, весь пахотный слой почвы может быть утрачен через 60–70 лет.



В составе земельного фонда учитываются семь категорий по назначению земель:

- I – земли сельскохозяйственных предприятий и граждан;
- II – земли лесного фонда;
- III – земли в ведении городских, поселковых и сельских органов власти;
- IV – земли природоохранного назначения;
- V – земли промышленности, транспорта и иного несельскохозяйственного назначения;
- VI – земли водного фонда;
- VII – земли запаса.

Масштабы деградиционных процессов зависят от интенсивности действия естественных (климатические, гидрологические, морфодинамические, фито- и зоогенные) и антропогенных факторов, таких как: нерациональное ведение бочарного и орошаемого земледелия; чрезмерный выпас; уничтожение почвенно-растительного покрова промышленным и коммунальным строительством; горные разработки; технологические и аварийные промышленные выбросы в атмосферу; сброс сточных и дренажных вод.

Рекультивация земель

Рекультивация – комплекс работ, направленных на восстановление продуктивности

нарушенных земель, а также на улучшение условий окружающей среды.



Выделяют два этапа рекультивации:

- технический;
- биологический.



Выполняемые работы подразделяются на:

- ландшафтно
восстановительные,
- экоохранные.

По виду и составу технологических процессов землевосстановительные работы классифицируются на:

- *горно-планировочные* – разравнивание и планировка поверхности отвалов, террасирование откосов, отвалов и уступов в карьерах;
- *инженерную подготовку восстанавливаемых площадей* – отвод вод и защита от подтопления, размывов; борьба с образованием оврагов и эрозией; устройство дорог и подъездов;
- *горные* – по снятию, хранению и повторному использованию почв;
- *биомелиоративные* – по восстановлению прежнего плодородия перемещенной почвы;
- *инженерные* – по искусственному уплотнению отвалов (последовательная укладка с уплотнением пород, специальные методы укрепления пород);
- *гидротехнические* – по строительству водохозяйственных объектов (устройство ложа водоема, производство береговых укрепительных работ, устройство водозаборных и сбросных сооружений).

Биологическая рекультивация – это этап рекультивации земель, включающий мероприятия по восстановлению их плодородия, нарушенного в результате загрязнения почв отходами промышленного производства и сельскохозяйственной освоенности.

Под качеством рекультивации следует понимать совокупность свойств восстановленных земель, обуславливающих их пригодность удовлетворить определенным требованиям в соответствии с целевым назначением. Современный уровень развития технологии, техники и организации землевосстановительных работ позволяет обеспечить высокие показатели качества рекультивации земель.

Управление отходами производства и потребления

Отходами производства и потребления (отходы) принято называть остатки сырья, материалов, полуфабрикатов, иных изделий или продуктов, которые образовались в процессе производства или потребления, а также товары (продукция), утратившие свои

потребительские свойства.

Отходы, содержащие вредные вещества, которые обладают опасными свойствами (токсичностью, пожаро-взрывоопасностью, высокой радиационной активностью) или содержат возбудителей инфекционных болезней, а также **представляющие потенциальную опасность для окружающей природной среды и здоровья человека** самостоятельно или при вступлении в контакт с другими веществами, называются **опасными отходами**.



Обращение с отходами – это такая деятельность, в процессе которой образуются отходы, а также производится сбор, использование, обезвреживание, транспортировка и размещение отходов.

Под **объектом размещения** отходов следует понимать специально оборудованное сооружение, предназначенное для размещения отходов (полигон, шламохранилище, хвостохранилище, отвал горных пород и др.

Каждому производителю продукции устанавливается **норматив образования отходов**, то есть количество отходов конкретного вида при производстве единицы продукции.

Одним из основных документов в системе управления отходами является **паспорт опасных отходов** – документ, удостоверяющий принадлежность отходов к отходам соответствующего вида и класса опасности, содержащий сведения об их составе, который необходим для организации многих процессов обращения с отходами.

Совокупность отходов, имеющих общие признаки, соответствующие системе классификации отходов определяет понятие – **вид отходов**.

Проблема отходов в РФ и развитых странах мира

Отходы в больших количествах образуются во всех базовых отраслях промышленности (сельское хозяйство, энергетика, металлургия, строительство, транспорт), а также в быту.

Твердые бытовые отходы (ТБО), образующиеся в результате жизнедеятельности человека, представляют собой гетерогенную смесь сложного морфологического состава (черные и цветные металлы, макулатуросодержащие и текстильные компоненты, стекломассой, пластмассой, токсически опасные гниющие пищевые и растительные остатки, камни, кости, кожа, резина, дерево, уличный смет и пр.). Большую опасность представляют попадающие в ТБО токсичные и инфицированные компоненты (в т.ч. медицинские и биологические отходы), создающие в необезвреженном виде неблагоприятную санитарно-эпидемиологическую обстановку. В то же время ТБО содержат ценные компоненты (металлы, органические вещества), а также являются потенциальным энергетическим источником.



Ежегодно каждый городской житель производит 200–500 кг ТБО, образующих городской мусор. Промедление с его удалением, обезвреживанием и ликвидацией недопустимо, так как оно может привести к возникновению глобальных эпидемий и серьезному загрязнению городов. Поэтому особое внимание в последнее время направлено на необходимость решения проблемы ТБО.

Основная часть ТБО в России складывается на полигонах и санкционированных свалках. Другие методы переработки и обезвреживания ТБО не получили широкого применения.

В Московском регионе ежегодно образуется 20 млн. куб. метров отходов (13 млн. куб. метров в Москве и 7 млн. куб. метров – в области). Основным способом размещения ТБО является их складирование на полигонах. Количество полигонов и свалок, площадь которых превышает 1 га, на территории Московской области насчитывает более 200, число мелких свалок очень велико и практически не поддается учету.

До последнего времени при организации свалок принимались во внимание только сиюминутные интересы эксплуатации. Поэтому эти объекты расположены на неиспользуемых землях, в отработанных карьерах, вблизи населенных пунктов. Игнорирование роли гидрогеологических условий привело к тому, что многие свалки были организованы на участках с неблагоприятными геолого-гидрогеологическими условиями и стали источниками интенсивного загрязнения природной среды.

В общем виде проблема обращения с отходами производства и потребления представляет собой комплекс взаимосвязанных задач, характерных для различных регионов и административных образований.

На рис.6.1 представлена структурная схема обращения с отходами производства и потребления, являющаяся основой системы управления отходами.



Рис. 6.1. Структурная схема обращения с отходами производства и потребления

Структура системы управления отходами в странах Западной Европы, США, Японии и др. аналогична структуре, принятой в РФ. Однако, реализация технологических процессов и циклов, входящих в общий процесс управления отходами, различна. Так, например, в странах ЕЭС перерабатывается примерно 60% промышленных и около 95% сельскохозяйственных отходов. В Японии перерабатывается около 45% промышленных отходов.

Анализ обращения с твердыми бытовыми отходами в этих странах показывает, что в Великобритании 90% ТБО вывозится на свалки (полигоны), в Швейцарии – 20%, в Японии и Дании – 30%, во Франции и в Бельгии – 35%. Остальные ТБО, в основном, сжигаются. Лишь небольшая часть ТБО подвергается компостированию.

Технические методы обращения с отходами

Захоронение отходов производства и потребления является наиболее широко практикуемым способом размещения отходов. К сожалению, захоронение отходов порождает массу экологических и санитарно-гигиенических проблем. Однако в ближайшем будущем захоронение будет оставаться наиболее распространенным методом.

Поэтому снижение объема отходов, подлежащих захоронению одна из важнейших задач, которая может решаться путем уменьшения их образования, повторного использова-

ния, переработки и извлечения энергии. Вместе с тем необходимо проводить работы по созданию методов безопасного и экологического захоронения отходов.

Под санитарным полигоном (СП) принято понимать инженерно сконструированный метод размещения твердых отходов на суше способами, уменьшающими вред окружающей среде, распределение отходов тонкими и возможно более компактными слоями и перекрывание их слоями грунта в конце каждого рабочего дня.

Существует два способа организации санитарного полигона **траншейный и поверхностный**.

Траншейный метод наиболее подходит для районов с ровной поверхностью земли и глубоким залеганием подземных вод. При этом, перекрывающий грунт образуется в результате экскавации траншеи. Почва складировается и используется для рекультивации при закрытии участков траншей.

Поверхностный метод применяется на холмистом ландшафте и использует естественные склоны с уклоном, не превышающим 30%. Грунт для перекрывания должен доставляться из других мест.

Полный перечень проблем, связанных с эксплуатацией СП, приведены на рис.6.2

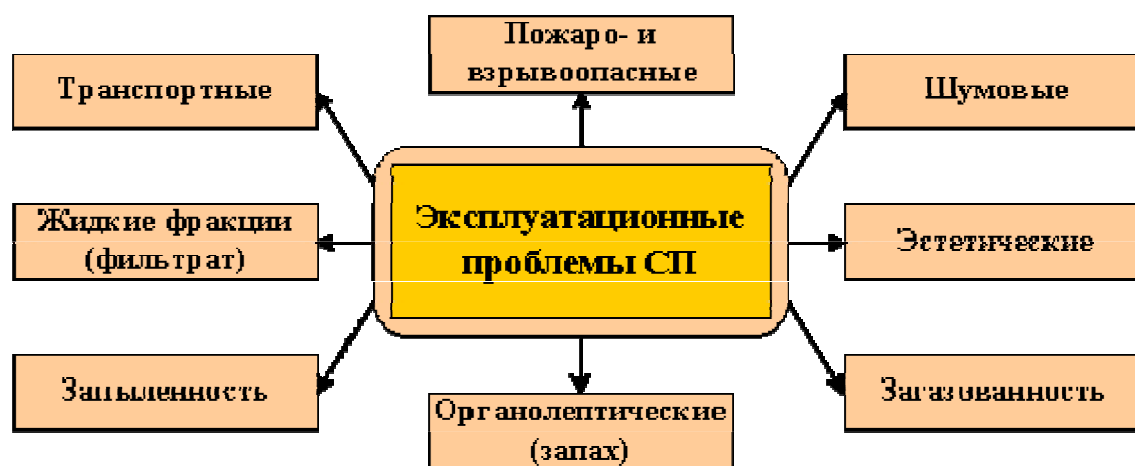


Рис. 6.2. Основные проблемы, возникающие при эксплуатации СП

Весьма важным фактором, определяющим возможность создания и эксплуатации СП, является экономический, основанный на капитальных вложениях и операционных расходах.

Неотъемлемой частью любого полигона является сеть дорог: подъездные к картам, а также дорога с железобетонным покрытием, окольцовывающая полигон.

В связи с большим количеством описанных выше проблем, последнее время возникла стойкая тенденция к снижению объемов ТБО, вывозимых на полигоны.

Прежде всего уменьшения количества вывозимых отходов можно добиться путем

сортировки (на местах образования или непосредственно перед переработкой).



В общем случае **назначение сортировки ТБО заключается** в выделении тех или иных ценных компонентов ТБО для вторичного использования их, а также с целью оптимизации состава отходов для последующих пределов переработки с учетом: гомогенизации; способности к горению и ферментации; стабилизации теплотворной способности; снижения содержания вредных и балластных компонентов.

Селективный сбор у населения отходов потребления (макулатура, текстиль, пластмассы, стеклотара и пр.) практикуется во многих странах. Такой подход позволяет предотвратить попадание в ТБО ряда ценных компонентов, перерабатываемых или используемых повторно, а также опасных компонентов. При этом возможны два варианта организации селективного сбора ТБО в местах их образования: **чисто селективный (покомпонентный)** сбор отходов в различные контейнеры и, так называемый, **коллективно-селективный сбор** ряда компонентов в один контейнер. Например, практикуется совместный сбор в один контейнер стекла, металлов и бумаги с последующей их механизированной сортировкой на специальной установке. В России в настоящее время селективный сбор практически отсутствует.

В настоящее время наибольшее распространение получили два варианта технологии сортировки твердых бытовых отходов:

- механизированная сортировка ТБО на объектах промышленной переработки отходов;
- сочетание механизированной и ручной сортировки на мусороперегрузочных станциях.

Промышленная переработка ТБО в основном ориентирована на сжигание отходов с целью получения тепловой и электрической энергии, так как термические технологии обеспечивают эффективное обезвреживание отходов, в том числе попадающих в ТБО токсичных и инфицированных компонентов.

Уменьшение количества направляемых на сжигание отходов в результате предварительной сортировки сокращает потребность в дорогостоящем термическом и газоочистном оборудовании и по сравнению с сжиганием исходных ТБО снижает капитальные затраты до 25%. Кроме этого, извлечение с помощью сортировки экологически опасных компонентов уменьшает содержание вредных веществ в газовых выбросах, упрощает газоочистку, снижает стоимость газоочистного оборудования и уменьшает отрицательное экологическое влияние мусоросжигательной завода.

Внедрение предварительной сортировки позволяет получить прибыль от реализации товарной продукции, равную 20–25%. Эта прибыль образуется за счет выделения лома цветных металлов и лучшего качества лома черных металлов.

Введение в технологическую схему операций ручной сортировки отходов дает возможность выделения отдельных компонентов ТБО в более чистом виде по сравнению с механизированной сортировкой. Например, в этом случае можно разделить макулатуру и полимеры с целью их последующей реализации потребителям и получения прибыли. Поэтому на мусороперегрузочных станциях предлагается использовать технологическую схему с применением операций ручной сортировки для выделения содержащихся в отходах ценных компонентов (металлов, макулатуры, полимеров и др.).

Повышение эффективности ручной сортировки может быть достигнуто и с помощью трех последовательных механизированных операций:

- магнитной сепарации;
- выделения текстильных компонентов и грохочения в барабанном грохоте,
- включения в технологическую схему электродинамической сепарации цветного лома.

Однако эффективность этой операции невысока.

Основные методы переработки отходов

Комплекс технических и технологических решений, сопровождающих процессы обращения с отходами с момента их образования и до захоронения не утилизируемых компонентов, является основой управления в системе обращения с отходами.

Основными методами переработки отходов являются:

- компостирование,
- биоразложение,
- сжигание.

Эти методы особенно эффективны при переработке ТБО.

1. *Компостирование.*

Компостирование считается формой переработки, нацеленной на сырую органическую отходную массу. Компостирование – это биологический метод обезвреживания ТБО. Иногда его называют биотермическим методом.

Сущность процесса заключается в следующем: разнообразные, в основном теплолюбивые микроорганизмы активно растут и развиваются в толще мусора, в результате чего происходит его саморазогревание до 60°С. При такой температуре погибают болезнетворные и патогенные микроорганизмы. Разложение твердых органических загрязнений в бытовых отходах продолжается до получения относительно стабильного материала, подобного гумусу.

Механизм основных реакций компостирования такой же, как при разложении любых органических веществ. При компостировании более сложные соединения разлагаются и переходят в более простые.

Стоимость методов компостирования растет с применением специализированной техники и может достигать значительных величин.

Схема работы мусороперерабатывающего завода следующая. Законченный цикл обезвреживания ТБО состоит из трех технологических этапов:

- прием и предварительная подготовка мусора;
- собственно биотермический процесс обезвреживания и компостирования;
- обработка компоста.

Переработка мусора должна обязательно сочетаться с выдачей продукции, безопасной и в эпидемиологическом отношении.

Обезвреживание отходов обеспечивается в первую очередь высокой температурой аэробной ферментации. В ходе биотермического процесса происходит гибель большей части патогенных микроорганизмов.

Однако, компост, получаемый в результате биотермического обезвреживания ТБО на мусороперерабатывающих заводах, не должен быть использован в сельском и лесном хозяйстве, т.к. содержит примеси тяжелых металлов, которые через травы, ягоды, овощи

или молоко могут причинить вред здоровью человека.

По этой же причине целесообразно несистематическое применение таких компостов в городских скверах и парках.

Недостатком

компостирования является необходимость складирования и обезвреживания некомпостируемой части мусора, объем которой составляет значительную часть от общего количества мусора.



2. Биоразложение органических отходов

Общепризнанно, что биологические методы разложения органических загрязнений считаются наиболее экологически приемлемыми и экономически эффективными.

Технология процесса биоразложения отходов различна. Например: в биопрудах – жидкие отходы, в биореакторах – жидкие, пастообразные, твердые, в биофильтрах – газообразные. Существуют и другие модификации биотехнологии.

Существенными недостатками аэробных технологий, особенно при обработке концентрированных сточных вод, являются энергозатраты на аэрацию и проблемы, связанные с обработкой и утилизацией большого количества образующегося избыточного ила (до 1–1,5 кг биомассы микроорганизмов на каждый удаленный килограмм органических веществ).

Исключить указанные недостатки помогает анаэробная обработка сточных вод методом метанового сбраживания. При этом не требуется затрат энергии на аэрацию, что играет большую роль в условиях энергетического кризиса, уменьшается объем осадка и, кроме того, образуется ценное органическое топливо – метан.

В перечень веществ, биоразлагаемых анаэробным способом, входят органические соединения различных классов: спирты; альдегиды; кислоты алифатического и ароматического рядов.

Последовательное многоступенчатое разрушение молекул органических веществ возможно благодаря уникальным способностям определенных групп микроорганизмов осуществлять **катаболический процесс – расщепление сложных молекул до простых** и существовать за счет энергии разрушения сложных молекул, не имея доступа ни к кислороду, ни к другим, предпочтительным в энергетическом отношении акцепторам электронов (нитрат, сульфат, сера и др.). Микроорганизмы используют для этой цели углерод органических веществ. Следовательно, в процессе восстановительного

расщепления сложные органические молекулы разрушаются до метана и углекислого газа.



Нет уверенности в том, что биотехнология является надежным и безопасным способом обеспечения экологической чистоты. Поэтому при обсуждении перспектив эффективного использования биотехнологии для обезвреживания различных отходов, в том числе особо опасных, всегда необходим контроль степени микробного загрязнения объектов окружающей среды и очищенных субстратов.

3. Сжигание отходов

Твердые бытовые отходы представляют собой гетерогенную смесь, в которой присутствуют почти все химические элементы в виде различных соединений. Наиболее распространенными элементами являются углерод, на долю которого приходится около 30% (по массе) и водород 4% (по массе), входящие в состав органических соединений. Теплотворная способность отходов во многом определяется именно этими элементами. В промышленно развитых европейских регионах теплотворная способность ТБО составляет 1900–2400 ккал/кг, а в ряде случаев достигает 3300 ккал/кг и прогнозируется дальнейший рост теплотворной способности отходов, что окажет влияние на конструктивные особенности элементов термического оборудования.

Сжигание ТБО, как правило, является окислительным процессом. Поэтому и в камере сжигания преобладают окислительные реакции. Главными продуктами сгорания углерода и водорода являются соответственно CO_2 и H_2O .

При сжигании необходимо учитывать, что в ТБО присутствуют потенциально опасные элементы, характеризующиеся высокой токсичностью, высокой летучестью и содержанием, такие как например различные соединения галогенов (фтора, хлора, брома), азота, серы, тяжелых металлов (меди, цинка, свинца, кадмия, олова, ртути).

Можно отметить два основных пути образования диоксинов и фуранов при термической переработке ТБО:

- первичное образование в процессе сжигания ТБО при температуре 300–600 °С;
- вторичное образование на стадии охлаждения дымовых газов, содержащих HCl , соединения меди (и железа) и углеродсодержащие частицы при температуре 250–450 °С (реакция гетерогенного оксихлорирования частиц углерода).

Температура начала распада диоксинов – 700 °С, нижний температурный предел образования диоксинов – 250–350 °С.

Для того, чтобы при сжигании на стадии газоочистки обеспечить снижение содержания диоксинов и фуранов до требуемых норм (0,1 нг/м³) должны быть реализованы так называемые первичные мероприятия, в частности, «правило двух секунд» – геометрия печи должна обеспечить продолжительность пребывания газов не менее 2 сек в зоне печи с температурой не менее 850 °С (при концентрации кислорода не менее 6%).

Стремление к достижению при сжигании максимально высоких температур и созданию каких-либо дополнительных зон дожигания не решает полностью проблему снижения концентрации диоксинов в отходящих газах, так как не учитывает способности диоксинов в новом синтезу при снижении температуры.

Высокие температуры приводят к увеличению выхода летучих компонентов и росту выбросов опасных металлов.

Теоретически возможны два способа подавления образования диоксинов:

- связывание образующегося при сжигании ТБО HCl с помощью соды, извести или гидроксида калия;
- перевод в неактивную форму ионов меди и железа, например, связывание меди в комплексы с помощью аминов.

В зависимости от температуры процесса, все методы термической переработки ТБО, нашедшие промышленное применение или прошедшие опытную апробацию, можно разделить на две большие группы:

- процессы при температурах ниже температуры плавления шлака;
- процессы при температурах выше температуры плавления шлака.

Термические процессы, осуществляемые при температурах менее $1300^{\circ}C$, применяют наиболее часто. Наибольшее распространение получили процессы *слоевого сжигания* и *сжигание в кипящем слое*, требующие принудительного перемешивания и перемещения материала. В настоящее время в стадии разработки находится весьма перспективный процесс сжигания – газификации отходов в плотном слое, реализуемый без принудительного перемешивания и перемещения материала.



Слоевое сжигание ТБО осуществляют на подвижных решетках (колосниковых и валковых) и во вращающихся барабанных печах.

3.1. Слоевое сжигание.

Сжигание на колосниковых решетках.

Все колосниковые решетки устанавливаются в топке, которая представляет собой камеру сгорания, куда подаются отходы и дутьевой воздух в качестве окислителя органических веществ.

Переталкивающие решетки как с прямой, так и с обратной подачей материала представляют собой систему, состоящую из подвижных и неподвижных колосников для перемещения и перемешивания отходов. Колосниковые решетки с прямой подачей (поступательно-переталкивающие решетки) имеют малый угол наклона ($6-12,5^{\circ}$) и переталкивают материал в сторону выгрузки шлака (в направлении перемещения материала). Колосниковые решетки с обратной подачей (обратно-переталкивающие решетки) имеют большой угол наклона (обычно $21-25^{\circ}$) и переталкивают материал (нижний слой отходов) в сторону, противоположную выгрузке шлака и перемещению отходов. При этом часть горящего слоя отходов возвращается к началу решетки, что интенсифицирует процесс горения.

Сжигание на валковых решетках.

Слоевое сжигание ТБО на валковых решетках применяется в промышленной практике достаточно широко. **При использовании топков с валковыми решетками**, заимствован-

ными из практики сжигания угля, материал перемещается с помощью вращающихся валков (барбанов).

Опыт эксплуатации заводов, на которых реализовано слоевое сжигание ТБО в топках с валковыми решетками, позволил выявить целый ряд недостатков:

- неудовлетворительная работа и отрицательное экологическое влияние вследствие плохой стабилизации процесса сжигания;
- часто не достигается оптимальная температура;
- большой выход недожога;
- плохое качество шлака;
- значительная потеря черных металлов;
- эксплуатационные осложнения при попадании в печь бордюрного камня и больших количеств металла;
- сложность организации эффективной газоочистки при нестабильном горении отходов и др.

Механическое внедрение европейского оборудования, предназначенного для прямого сжигания неподготовленных городских отходов в России недопустимо, так как в городах РФ практически отсутствует сбор отходов.

Сжигание в барабанных печах.

Барабанные вращающиеся печи для сжигания исходных (неподготовленных) ТБО применяются редко. Чаще всего эти печи используют для сжигания специальных, в том числе и бытовых, отходов, а также жидких и пастообразных промышленных отходов, обладающих абразивным действием.

Барабанные печи устанавливаются с небольшим наклоном в направлении движения отходов. Скорость вращения печи от 0,05 до 2 об./мин. Со стороны загрузки подаются отходы, воздух и топливо. Шлак и зола выгружаются с противоположного конца печи. В первой части печи отходы подсушиваются до температуры 400°С а затем происходит газификация и сжигание, обычно при температуре 900–1000°С.

В практике мусоросжигания барабанные печи ранее часто использовали в качестве дожигательных барабанов после колосниковых решеток.

Практика применения барабанных печей в качестве дожигательных барабанов на мусоросжигательных заводах считается устаревшей и подобная технология не закладывается в проекты новых заводов.

3.2. Сжигание в кипящем слое.

Сжигание в кипящем слое осуществляется за счет создания двухфазной псевдогомогенной системы «твердое – газ» за счет превращения слоя отходов в «псевдожидкость» под действием восходящего потока газа, достаточного для поддержания твердых частиц во взвешенном состоянии.

Слой напоминает кипящую жидкость, и его поведение подчиняется законам гидростатики.

Считается, что сжигание в кипящем слое по эколого-экономическим параметрам в ряде случаев превосходит традиционное слоевое сжигание.

Печи для сжигания ТБО в кипящем слое обеспечивают наилучший режим теплопередачи и перемешивания обрабатываемого материала и по этим характеристикам превосходят котлоагрегаты с переталкивающими решетками. Кроме того, аппараты кипящего слоя не имеют движущихся частей или механизмов. Однако необходимость обеспечения режима псевдооживления обрабатываемого материала накладывает ограничение на его гранулометрический и морфологический состав, а также на теплотворную способность. В ряде случаев процесс сжигания в кипящем слое, особенно в циркулирующем кипящем слое, оказывается более дорогим, чем слоевое сжигание.

Производительность печей для сжигания ТБО в кипящем слое составляет от 3 до 25 т/час. Преобладающая температура сжигания 850–920°С.

В связи с тем, что температура сжигания ТБО в кипящем слое на 50–100°С ниже по сравнению со слоевым сжиганием, заметно снижается возможность образования оксидов азота за счет окисления азота воздуха, в результате чего снижаются выбросы NO с отходящими газами.

Роль теплоносителя в системах кипящего слоя обычно выполняет тонкозернистый песок, поверхность частиц которого создает большую по сравнению с традиционным колосниковым сжиганием поверхность нагрева.

После разогревания песка с помощью запальной горелки до температуры 750–800°С начинают подачу отходов в кипящий слой, где они смешиваются с песком и в процессе движения истираются.

В результате хорошей теплопроводности песка отходы начинают быстро и равномерно гореть. Выделяющееся при этом тепло обеспечивает поддержание песка в горячем состоянии, что позволяет работать в автогенном режиме без подвода дополнительного топлива для поддержания режима горения.

3.3. Сжигание при температурах выше температуры плавления шлака.

Основными недостатками традиционных методов термической переработки ТБО являются большой объем отходящих газов (5000–6000 м³ на 1 т отходов) и образование значительных количеств шлаков (около 25% по массе или менее 10% по объему). Кроме того, шлаки имеют повышенное содержание тяжелых металлов и по этой причине находят лишь ограниченное применение, в основном, в качестве пересыпного материала на свалках.

Для получения расплава шлака непосредственно в процессе термической переработки ТБО необходимо обеспечить температуру в аппарате выше температуры плавления шлаков (около 1300°С). Это, как правило, требует либо использования кислорода, либо подвода дополнительной энергии. Замена части дутьевого воздуха на кислород одновременно обеспечивает снижение количества отходящих газов.

Наиболее очевидным способом повышения температуры сгорания отходов является уменьшение содержания в используемом окислителе (воздухе) доли инертного компонента (азота), на нагрев которого расходуется значительная часть выделяющейся энергии.

Вторым значительным преимуществом сжигания в кислороде является резкое сокращение объема дымовых газов и следовательно, снижение затрат на газоочистку. Кроме этого, сниженная концентрация азота в дутьевом воздухе позволяет уменьшить количество образующихся при высоких температурах оксидов азота, очистка от которых представляет собой серьезную проблему.

В начале 90-х годов для термической переработки ТБО при температуре 1350–1400°С предложены металлургические печи Ванюкова (рис.6.2). Сжигание осуществляется в кипящем слое барботируемого шлакового расплава, который образуется из загружаемых в печь золошлаковых отходов ТЭЦ.

Механический перенос этого процесса для широкомасштабной термической переработки ТБО не может быть осуществлен из-за:

- того, что КПД печи Ванюкова из-за высокой температуры отводимых газов (1400–1600°С) очень низок;
- того, что в переработку поступает преимущественно органическое сырье, т.к. ТБО на 70–80% состоят из органических компонентов. При нагревании минеральные вещества переходят в жидкую фазу, а органические в газообразную,
- отсутствия широкомасштабных испытаний процесса применительно к ТБО, что не позволяет отработать: узлы загрузки и разгрузки; автоматизацию процесса с учетом колебаний состава сырья, состава и объема отходящих газов и др.; автогенность

процесса применительно к термообработке отходов как гетерогенной смеси многих компонентов, отличающихся составом, крупностью и теплотворной способностью. Следует заметить, что колебания состава ТБО несопоставимы с колебаниями состава порошкообразных концентратов, направляемых для плавки в печи Ванюкова. Тщательное усреднение колебаний состава концентратов позволяет добиться колебаний в пределах 0,5%, в то время как исходные ТБО усреднению практически не поддаются;

•высокой стоимостью процесса и оборудования.

Таким образом, наиболее целесообразно использовать сжигание при температурах выше температуры плавления шлака для переработки не исходных ТБО, а для обезвреживания шлаков или их обогащенных фракций, образовавшихся в термических процессах переработки ТБО при температурах ниже температуры плавления шлака. Выход шлаков в этих процессах составляет 10–25% от исходных ТБО, что резко снижает требуемую производительность печей и позволяет периодически вовлекать шлак в переработку.

Контрольные вопросы по теме "Загрязнение литосферы"

1. По какому показателю нормируется содержание загрязняющих веществ в почве?
2. В каком направлении не проводится нормирование содержания загрязняющих веществ в почве?
3. Что необходимо для установления ПДК почвы экспериментально?
4. Какую концентрацию принимают при установлении ПДК почвы из всех полученных экспериментальным путем концентраций?
5. Какие показатели используются для оценки санитарного состояния почвы?
6. Что такое санитарное число?
7. В чем измеряется эрозия почвы?
8. В чем измеряется ПДК почвы?
9. Для чего проводится рекультивация земель?
10. Какие этапы рекультивации выделяют?

Мониторинг окружающей среды

В условиях все возрастающего воздействия человека на ОС и угрозы серьезных негативных последствий такого воздействия стала необходимость детальной информации как о состоянии ОС, так и биосферы в целом.

Переход биосферы в ноосферу предусматривает управление развитием общества с одной стороны и биосферы – с другой, что должно в будущем не только исключить всякие отрицательные последствия природопользования, но и исправить те, что уже имели место.

Исходя из этого, необходимы:

- текущий учет и измерение происходящих изменений в ОС с точки зрения ухудшения её качества,
- оценка фактического состояния природной среды
- прогноз этих изменений и связанных с ними экологических последствий

При этом очень важен вопрос о том, какая именно среда является оптимальной для полного благополучия общества.

Очевидно, что «оптимальность» оценивается по совокупности конкретных показателей. Должны быть установлены предельно допустимые нагрузки на ОС, превышение которых может привести к её ухудшению.

Качество среды – такая совокупность её параметров, которая всецело удовлетворяет как экологической нише человека, так и научно-техническому прогрессу общества.

Качество среды может быть выражено в абсолютных единицах или в условных (бальный метод оценки).

В США с 1969 г. существует подобный показатель – индекс природной среды, учитывающий состояние воды, воздуха, природных ресурсов и т.п.

Чтобы проводить такую оценку, необходима объективная информация о состоянии ОС.

Экологический мониторинг: система наблюдений за изменениями состояния среды, вызванными антропогенными причинами, позволяющая прогнозировать развитие этих изменений.

Секретариат ООН по ОС определил экологический мониторинг как систему повторных наблюдений элементов ОС в пространстве и во времени с определенными целями в соответствии с заранее подготовленными программами.

Объектами мониторинга могут быть: природные, антропогенные или природноантропогенные системы.

Как правило, цель мониторинга не просто констатация фактов, но и прогнозирование, а также управляющее воздействие.

Система мониторинга ОС должна решать как локальные задачи наблюдения за состоянием отдельных экологических систем или их фрагментов, так и задачи планетарного порядка, то есть предусматривать систему глобального мониторинга (СГМ).

Базой системы глобального мониторинга являются аэрокосмические методы – совокупность методов по дистанционной индикации экологических систем.

Локальными задачами мониторинга могут быть, например, наблюдение и слежение за динамикой вредных организмов, учет движения популяций охраняемых видов животных.

Такой локальный мониторинг позволяет прогнозировать возможный ущерб лесным и полевым растениям от вредителей и болезней, а также сроки нанесения этого ущерба.

Таким образом, экологический мониторинг должен представлять собой иерархически организованную систему наблюдений, состоящую из **звеньев разного уровня:**

- глобального (биосферного) мониторинга, осуществляемого на основе международного сотрудничества,
- национального мониторинга, осуществляемого в пределах государства, специально созданными органами,
- регионального мониторинга, осуществляемого в пределах крупных районов, интенсивно осваиваемых народным хозяйством (например, в пределах геосистем, территориально-производственных комплексов),
- локального биоэкологического мониторинга, включающего слежение за изменениями качества среды в пределах населенных пунктов, промышленных центров, на предприятиях.

Комплексный подход к созданию системы контроля параметров ОС приводит к созданию единой системы экологического мониторинга (ЕСМ)

Структурными звеньями системы являются:

- измерительная система,
- информационная система, включающая в себя базы и банки данных санитарно-гигиенической, правовой, медико-биологической и технико-экономической направленности,
- система моделирования и оптимизации промышленных объектов,
- система прогнозирования и восстановления полей экологических и метеорологических факторов, • система принятия решений.

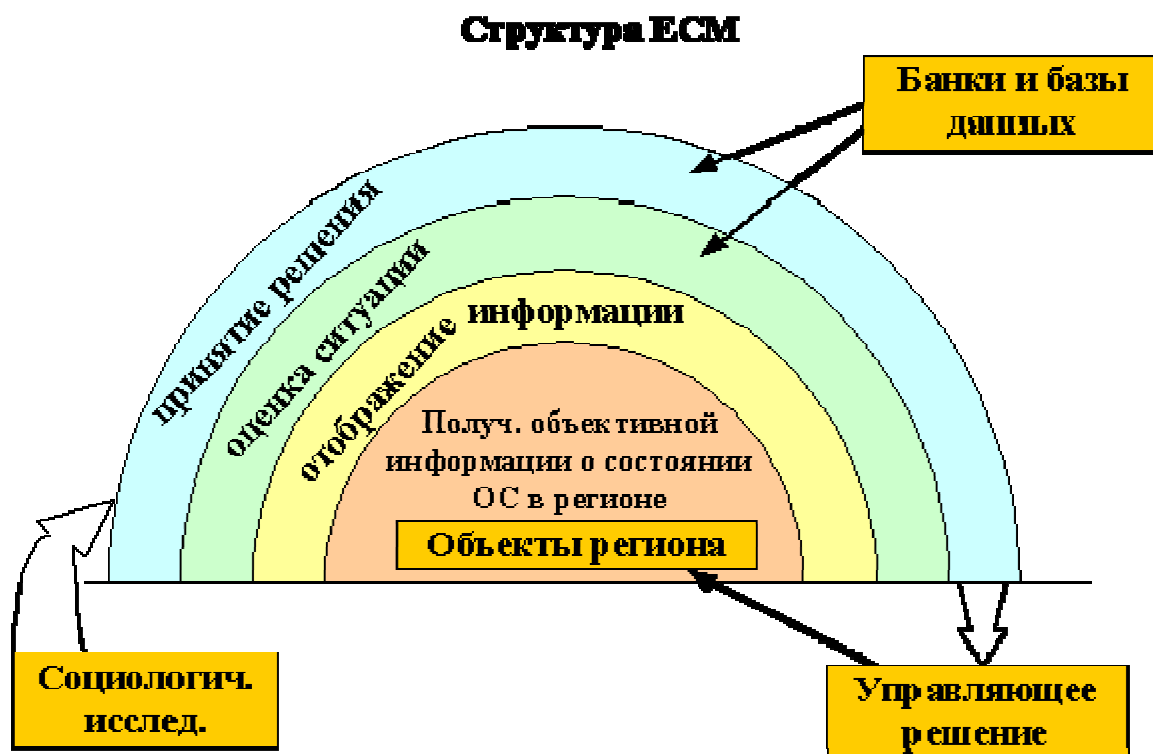


Рис. 5.1. Структура ЕСМ.

Эффективность ЕСМ обеспечивается достоверностью информации, точностью измерений различных факторов, позволяющих оценить не только состояние ОС, но и динамику изменения этих факторов.

Измерительный комплекс

Основывается на использовании точечного и интегрального методов измерений с помощью стационарных (стационарные посты) и мобильных (автомобили – лаборатории, аэрокосмические средства) систем.

Аэрокосмические средства привлекаются для получения крупномасштабных интегральных показателей ОС.



Получение информации обеспечивается тремя группами приборов, измеряющими:

- метеорологические факторы (скорость и направление ветра, температура, давление, влажность атмосферного воздуха)
- фоновые (на уровне ПДК) концентрации вредных веществ

- выбросы вредных веществ непосредственно на источниках загрязнения

Информационная система

ЕСМ предполагает работу с большими массивами разнообразной информации, которые включают в себя:

- экологические паспорта предприятий,
- гидрометеорологические измерения,
- измерения концентраций вредных веществ,
- картографические данные

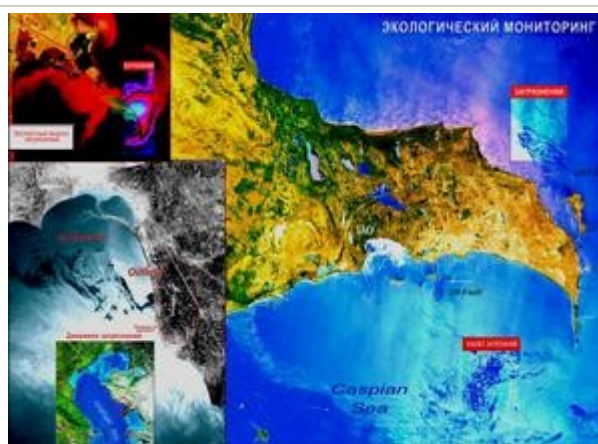
На основе анализа и обработки информации выявляются статистические закономерности и строятся прогнозы. База – персональные компьютеры, объединенные в локальные сети, имеющие выход в региональные.

Система моделирования и оптимизации промышленных объектов

ЕСМ разрабатывается с целью активно влиять на процесс защиты ОС от загрязнений.

Возможность целенаправленного управления источниками загрязнения предоставляют методы математического моделирования промышленных объектов района мониторинга.

В данном случае под моделированием понимается моделирование технологического процесса, включая модель воздействия на ОС.



Необходимо иметь модели двух типов по назначению:

- подробные модели, имеющие подробное описание технологических процессов и позволяющие оценить влияние отдельных параметров ТП на ОС (на уровне предприятия)
- эквивалентные модели, связывающие общие показатели работы ПО со степенью воздействия на ОС (на уровне администрации района для прогноза экологической обстановки в зоне ПО, величины затрат на уменьшение количества вредных выбросов, денежных доходов и расходов предприятия на экологические работы).

Эта система осуществляет выбор оптимальных режимов работы промышленных объектов по различным критериям: минимизация расхода топлива, минимизация вредного воздействия на ОС и т.п.

Состоит из программ:

- оптимизация выбора режима работы промышленного объекта с использованием экологического критерия,

- подробное моделирование режимов работы промышленного объекта, • моделирование процесса загрязнения ОС (пр. ОНД-86, 90)

Система прогнозирования и восстановления полей экологических и метеорологических факторов

Играет определяющую роль. Именно с её помощью формируется объективная картина состояния ОС региона, осуществляется прогноз этого состояния, определяются основные источники загрязнения, причины, влияющие на качество ОС.



Основные задачи, решаемые с помощью этой системы:

- восстановление, прогноз и оценка характеристик пространственно-временных полей факторов, отражающих состояние природной среды по данным измерений,
- расчет показателей точности восстановления,
- оценка информативности и проведение расчетов по оптимизации существующих и вновь создаваемых измерительных сетей,
- выявление основных источников загрязнений и причин изменения состояния ОС с количественной оценкой долей их вкладов в это изменение,
- определение областей превышения восстанавливаемыми и прогнозируемыми полями заданных критических уровней,
- отображение данных измерений и картин восстанавливаемых и прогнозируемых полей на фоне карт и планов местности в требуемом масштабе

Для оценки состояния атмосферного воздуха и водной среды могут быть использованы два различных подхода:

- искомые поля определяются не по данным измерений, а в результате решений уравнений, описывающих с той или иной степенью приближения рассеяние примесей в среде (воде, воздухе). Недостаток – малая точность, область использования – случаи, когда прямые измерения невозможны (предпроектная экспертиза)
- нахождение полей концентраций загрязняющих веществ, базирующееся на восстановлении искомого поля по данным прямых измерений (например, измерение дискретных точек непрерывных полей)

Задачи, решаемы ЕСМ (для региона)

- оперативно контролировать состояние ОС и формировать объективную картину её состояния,
- прогнозировать состояние ОС с различным временем упреждения,
- проводить сбор и хранение информации о состоянии ОС региона,
- определять основные источники загрязнения, причины, влияющие на качество ОС и выработать управляющее воздействие, направленное на улучшение экологической обстановки.



Рис. 5.2. Схема ЕСМ

Мониторинг атмосферы

Несмотря на сокращение производства и закрытие большого количества предприятий в РФ, загрязнение окружающей среды (ОС) вредными веществами в ряде городов и регионов остается очень высоким.

В настоящее время контроль состояния атмосферного воздуха осуществляется в 262 городах РФ с помощью 713 станций Государственной сети мониторинга окружающей среды и 659 станций Росгидромета. Кроме того, сведения о состоянии атмосферного воздуха получают более чем с 60 станций различных ведомств. Они свидетельствуют о том, что в 205 городах, в которых проживает 65,4 млн. человек, средние концентрации за год одного или нескольких загрязняющих веществ превышают ПДК. Проблема загрязнения атмосферы в основном связана с диоксидом серы, оксидами азота, оксидом углерода, бензапиреном, формальдегидом.



Более чем в 70 городах РФ максимальная концентрация отдельных загрязняющих веществ превышает 10 ПДК. В настоящее время примерно в 70–90% городов наблюдаются разовые концентрации взвешенных веществ, оксида углерода, диоксида азота, сероводорода, фенола, сажи, формальдегида, фторида водорода и некоторых других веществ, превышающие ПДК.

Выброс вредных веществ в атмосферу – процесс динамичный.

При активном воздействии антропогенных источников, к которым относятся все объекты и производственные подразделения, входящие в систему управления отходами производства и потребления, на окружающую среду происходят процессы физикохимического превращения, оседания и вымывания загрязняющих веществ. На протекание этих процессов большое влияние оказывает **трансграничный массоперенос**, в результате которого меняются не только климатические (метеорологические) характеристики (температура, влажность, давление) атмосферного воздуха, но и состав и концентрация загрязняющих веществ в воздушной среде. Этот процесс усугубляется тем, что во многих регионах увеличивается число несанкционированных свалок, что в значительной степени влияет на организацию и проведение мониторинга ОС.

Мониторинг гидросферы

Принимая во внимание данные государственного водного кадастра, следует отметить, что суммарный забор воды из природных водных объектов за последние годы несколько снизился, и наметилась стабилизация основных показателей водопользования. Потребление воды для хозяйственных нужд составляет примерно 73 км^3 в год, в том числе: из поверхностных источников – около 58 км^3 ; из подземных – около 13 км^3 ;

морской воды – около 5 км^3 .

Наиболее водоемкими отраслями хозяйства являются энергетика, машиностроение, целлюлозно-бумажная, топливная, химическая и нефтехимическая, пищевая промышленность, черная и цветная металлургия, а также жилищно-коммунальное и сельское хозяйство.

Большое количество воды ($7,9 \text{ км}^3$) теряется во внешних сетях при транспортировке от водоисточников до водопотребителей. Кроме того, значительные объемы забранной воды теряются в процессе промышленного производства вследствие несовершенства технологий и утечек в системах водоснабжения. Например, в коммунальном хозяйстве из-за изношенности водопроводных сетей и несовершенства запорной арматуры теряется в среднем более 20% подаваемой потребителям воды.



Мониторинг всех источников водопотребления и водопользования показывает, что речной сток является основой водных ресурсов России, и в средние по водности годы он составляет 4262 км^3 , из которых около 90% приходится на бассейны Северного Ледовитого и Тихого океанов. Однако более 80% населения России и ее основные промышленный и сельскохозяйственный потенциалы сосредоточены в бассейнах Каспийского и Азовского морей, на долю которых приходится менее 8% годового объема речного стока страны.

По данным мониторинга в целом по России, суммарный забор свежей воды из водосточников в средний по водности год составляет около 3% общих водных ресурсов.

Однако по ряду регионов водозабор из речных бассейнов достигает 50% и более. Такое положение дел объясняется прежде всего тем, что поверхностные воды наиболее доступны для потребителей.

Все водные объекты, особенно поверхностные, подвержены загрязнению веществами биологического и физико-химического происхождения. По этой причине около 40% сточных вод относятся к категории загрязненных, из которых основной объем приходится на долю промышленности (33%) и коммунального хозяйства (61%).

Хотя в последние годы наблюдается устойчивая тенденция к снижению сброса загрязняющих веществ в водоемы, тем не менее существенный вклад в загрязнение водных объектов вносит смыв загрязняющих веществ с площади водосборов.

Мониторинг урбанизированных территорий

В настоящее время Единая система экомониторинга в РФ отсутствует, и это в значительной степени затрудняет деятельность различных органов управления, ответственных за обеспечение экологической безопасности. Согласно данным Государственного доклада «О состоянии окружающей природной среды Российской Федерации в 1996 г.», продолжается процесс деградации почв вследствие загрязнения их вредными веществами, выбрасываемыми в окружающую среду промышленными предприятиями и автотранспортом. Кроме того, несмотря на спад производства и уменьшение объема промышленных выбросов, сохраняется тенденция аккумуляции токсичных веществ в почвах.



Эколого-токсикологический мониторинг почв на содержание тяжелых металлов, остаточных количеств пестицидов, нитратов и других токсикантов показал, что значительная часть обследованных сельскохозяйственных территорий загрязнена элементами I и II класса опасности.

Данные, полученные в результате мониторинга в некоторых регионах, позволили составить картограммы, установить источники загрязнения и выработать необходимые рекомендации, направленные на улучшение ситуации. Согласно экспертным данным института

Геоэкологии РАН крайне высокой и высокой степенью техногенного загрязнения отличаются крупные многофункциональные города с приоритетом химического, нефтехимического, металлургического производств в Кемеровской, Мурманской, Новгородской, Тверской, Белгородской, Челябинской, Новосибирской и ряде других областей.

Ухудшение экологической ситуации наблюдается не только внутри границ городов, но и далеко за их пределами. Техногенные выбросы от промышленных источников и транспорта распространяются на прилегающие территории, являясь причиной загрязнения сельскохозяйственной продукции, ухудшения состояния древостоя и снижения его фитоцидной роли. При этом зоны влияния городов простираются на десятки километров, а крупных промышленных агломераций – на сотни километров, например: Московской – на 200 км, Тульской – 120, Среднеуральской – 300, Кемеровской – 200 км и т.д.

Во многих городах и регионах основным загрязнителем окружающей среды является автотранспорт. В результате сжигания органического топлива в двигателях транспортных средств в окружающую среду выбрасывается большое количество тяжелых металлов, сажи и др. Так, поступление свинца в окружающую среду от автотранспорта составляет примерно 4 тыс. т в год. Наибольшее загрязнение свинцом наблюдается в Московской, Самарской, Калужской, Нижегородской и Владимирской областях.

Не меньшую опасность для окружающей среды представляют токсичные отходы производства и потребления, которых в РФ в хранилищах, в накопителях, на складах, в мусорниках, на полигонах и других объектах наблюдения накопилось более 1400 млн. т. Негативное влияние отходов на состояние земель обусловлено трудностями, связанными с их переработкой, утилизацией и хранением. Отсутствие в России развитой системы управления отходами ограничено вписывающейся в систему экологического мониторинга, является одной из причин захламления территории и возникновения несанкционированных свалок.

Мониторинг экологического состояния урбанизированных территорий развивается медленными темпами. Наиболее продвинутыми в этом направлении являются некоторые крупные города и промышленные зоны, в которых, по оценкам специалистов, сложилась сложная экологическая ситуация.

Экологическая экспертиза

В систему охраны окружающей среды и управления природопользованием входит ряд специфических инструментов и рычагов.



Рис. 6.1. Система управления экологической безопасностью

Как видно из схемы, одним из основных направлений деятельности природоохранных учреждений, комитетов и общественных организаций является экологическая экспертиза – эффективный вид управленческой деятельности в форме предупредительного контроля.

В соответствии с законом «Об экологической экспертизе»:

Экологическая экспертиза – это установление соответствия намечаемой хозяйственной и иной деятельности экологическим требованиям и определение допустимой реализации объекта экологической экспертизы в целях предупреждения возможных неблагоприятных экологических воздействий и связанных с ними социальных, экономических и иных последствий реализации объекта экологической экспертизы.

Экологическая экспертиза включает в себя:

1. Оценку воздействия на ОС (ОВОС), которая обеспечивает учет экологических требований на стадии разработки.
2. Государственную экологическую экспертизу, которая учитывает экологические требования на стадии принятия управленческих решений.

Также в Российской Федерации может проводиться общественная экологическая экспертиза.

В основу экологической экспертизы закладываются следующие принципы:

- презумпция потенциальной экологической опасности любой намечаемой и иной деятельности;
- обязательности проведения ГЭЭ до принятия решений о реализации объекта экспертизы (в качестве гарантии предусматривается возможность открытия финансирования)

- работ по проектам и программам только при наличии положительного заключения экспертизы);
- комплексности оценки воздействия на окружающую природную среду хозяйственной и иной деятельности и ее последствий;
 - обязательности учета требований экологической безопасности;
 - достоверности и полноты информации, представляемой на экологическую экспертизу;
 - независимости экспертов при осуществлении ими своих полномочий (то есть непрерывным условием является организационная и финансовая независимость организующих и осуществляющих экспертизу органов, которая обеспечивается как за счет финансирования из бюджета, так и за счет средств, поступающих от заказчика за выполнение экспертных работ);
 - научной обоснованности, объективности и законности сделанных заключений (учитывая, что экспертиза представляет собой научно-исследовательский процесс, очевидна необходимость ее проведения на современном научно-техническом уровне с использованием новейших форм исследований и квалифицированных ученых и специалистов; причем результаты работы должны не только фиксировать допущенные нарушения, но и давать научно обоснованную оценку последствий, а также - рекомендации органам, принимающим решения, по устранению и исправлению недостатков);
 - гласности, участия граждан и общественных организаций (объединений), учета общественного мнения;
 - ответственности участников экспертизы и заинтересованных лиц за организацию, проведение и качество экологической экспертизы.

Объектами ГЭЭ являются все материалы по объектам и мероприятия, намеченным к реализации на территории РФ (плановые работы – прогнозы развития отрасли хозяйства, состояния окружающей природной среды и т.п.; предплановая документация – схемы расселения, схема охраны малых рек и т.п.), а также все предпроектные (ГЭО, задание на проектирование) и проектные материалы (рабочие проекты на строительство, рабочая и сметная документация) по объектам и мероприятиям, намеченным к реализации на территории РФ, экологические обоснования выдаваемых лицензий на природопользование.



Таким образом, ГЭЭ подлежат как гражданские, так и военные, оборонные и т.п. объекты.

Материалы по объектам государственной экологической экспертизы федерального уровня направляются в Министерство природных ресурсов, а по объектам, относящимся к субъектам местного и регионального управления – в территориальные органы

Полномочия, права и обязанности органов, специально уполномоченных в области экологической экспертизы.

Федеральный орган	Территориальный орган	Органы самоуправления
Полномочия		
Разработка порядка и регламента проведения ГЭЭ		
Организация и проведение ЭЭ объектов		Организация ОЭЭ
федерального уровня	находящ. в территориальном ведомстве	
Установление правил определения срока и условий действия положит. заключения ГЭЭ	Установление сроков проведения и условий действия положит. заключения ГЭЭ	
Научно-методическое обеспечение		
Организация информационного обеспечения		
Координация экологической экспертной деятельности в РФ и осуществление методического руководства территориальных органов ГЭЭ	Организация конференций, семинаров по ЭЭ	Организация общественных оценок, проведение опросов среди населения
Ведение реестра экспертов ГЭЭ		
Права		
Организация, проведение и участие в ЭЭ (и в совм. ЭЭ неск. государств)	Участие в ЭЭ, возможность доступа к банку данных	Направление делегата в качестве наблюдателя в экспертные комиссии, если объект находится на их территории, получение все информации об уровне воздействия на ОС объекта ЭЭ
Привлечение иностранных специалистов и ученых		
	согласовывая это с федеральными органами	

	Направление в банк информации (финан-совые потоки)	Направление предложений по улучшению ЭБ объектов, которые планируются для строительства
Обязанности		
Обеспечение соответствия принятым решениям		
государственным законам	федеральным законам	
Информирование правоохранительных органов о выявленных правонарушениях		
	а также информирование средств массовой информации	

*Органы самоуправления – управа, префектура.

Официально установленный порядок организации и проведения экологической экспертизы включает в себя пять основных стадий:

1. назначение экспертизы и ее организацию;
2. сбор, обобщение, анализ и оценку поступившей информации;
3. формирование предварительного заключения и ознакомление с ним общественности;
4. представление окончательного заключения экспертной комиссии и утверждение его в качестве заключения ГЭЭ руководителем компетентного органа;
5. разрешение споров и при необходимости проведение повторной (дополнительной) экспертизы.

Работы по проведению ГЭЭ осуществляются на платной основе. Заказчик должен своевременно произвести оплату и представить подтверждающие документы в течение 30 дней со дня получения уведомления о необходимости оплаты, в противном случае экспертиза не проводится, а материалы возвращаются заказчику вместе с сопроводительным письмом.

После поступления материалов в экспертное подразделение, специализирующееся в проведении ГЭЭ, документы регистрируются и руководство подразделения определяет ответственного исполнителя из числа штатных сотрудников, в обязанности которого входит организация и проведение ГЭЭ.

Ответственный исполнитель определяет:

- сложность объекта ГЭЭ;
- срок проведения ГЭЭ (для простых объектов – до 30 дней, для объектов средней сложности – до 60 дней, для сложных – 120 дней; допускается корректировка сроков экспертизы, однако они не должны превышать 6 месяцев);
- количество привлекаемых экспертов (нечетное, не меньше 3; в качестве экспертов выступают специалисты, обладающие научными или практическими познаниями по рассматриваемому вопросу, экспертом не может быть представитель заказчика или разработчика или гражданин, имеющий трудовые или договорные отношения с заказчиком или разработчиком);

•стоимость проведения ГЭЭ.

В течение времени, предусмотренного для оплаты работ, ответственный исполнитель подготавливает техническое задание экспертной комиссии на проведение ГЭЭ и предложения по кандидатурам руководителя и ответственного секретаря (обычно это ранее назначенный ответственный секретарь).

Председатель ГЭЭ участвует в формировании ГЭЭ и согласовывает ее состав, участвует в подготовке задания членам комиссии, организует подготовку сводного заключения.

Эксперт имеет право заявлять специально уполномоченному государственному органу о необходимости представления дополнительных материалов, а также формулировать особое мнение. В обязанности эксперта входит всестороннее осуществление анализа представленных материалов, соблюдение общих требований РФ, соблюдение установленных сроков, объективность и обоснованность выводов, соблюдение конфиденциальности сведений и сохранности материалов, представленных на экспертизу.

ГЭЭ начинается с проведения организационного заседания, на котором присутствуют члены комиссии, заказчик, представители заинтересованных организаций.

Территориальные органы могут делегировать своего представителя в состав экспертной комиссии (без права голоса).



В процессе работы члены экспертной комиссии изучают материалы, представленные на ГЭЭ и на основании их анализа готовят индивидуальные экспертные заключения. При необходимости осуществляется выезд членов экспертной комиссии на место для получения дополнительной информации. На основании индивидуальных экспертных заключений руководители групп подготавливают проекты групповых заключений, которые обсуждаются на заседаниях экспертных групп и представляются ответственному секретарю или руководителю экспертной комиссии. Обобщенный проект заключения обсуждается на

заключительном заседании в присутствии заказчика, разработчика материалов, представителя администрации, представителей общественности и территориальных органов.

Заключение ГЭЭ подписывается всеми членами экспертной комиссии. Если заключение ГЭЭ не подписано квалифицированным большинством членов комиссии в срок проведения ГЭЭ, данная экспертиза считается безрезультатной. Все заключения и особые мнения принимаются к сведению и создается новая экспертная комиссия из экспертов, не участвующих в предыдущей ГЭЭ.

Оплата работы экспертной комиссии при продлении срока проведения ГЭЭ производится за счет средств МПР России.

Заключение, подписанное квалифицированным большинством членов экспертной комиссии, приобретает статус заключения ГЭЭ после его утверждения руководством МПР России приказом, в котором устанавливается срок действия заключения.

После завершения ГЭЭ ответственный исполнитель направляет заключение ГЭЭ заказчику в течение 5 дней со дня утверждения, копию заключения – специально уполномоченным на то государственным органам в области охраны окружающей среды и исполнительным органам власти, направляет письма о выполнении поручения в специально уполномоченные федеральные органы, письма в СМИ, подготавливает информацию в банковские организации, оформляет акты приемки выполненных экспертами работ и документы для их оплаты.

Проведение повторной ЭЭ возможно, если:

- необходимо доработать материалы по замечаниям и предложениям;
- если произошло изменение условий природопользования;
- реализация объекта происходила с отступлением от ранее принятых решений;

• истек срок действия ГЭЭ.

Заключение ГЭЭ, утвержденное уполномоченным органом теряет юридическую силу по решению суда.

Повторная комиссия, проводимая по решению судебных органов, осуществляется экспертным подразделением, которое выбирает суд.

После завершения повторной экологической экспертизы заключение направляется в тот орган, по решению которого она проводилась.

Как было сказано выше, в Российской Федерации также может проводиться общественная экологическая экспертиза. Цель ее совпадает с целью ГЭЭ, но наряду с задачами непосредственной экспертизы ОЭЭ имеет цель привлечь внимание государственных органов к конкретному объекту и широко распространить научно обоснованную информацию о его потенциальной экологической опасности.

Объектами ОЭЭ являются те же объекты, что и подлежащие ГЭЭ, кроме объектов составляющих государственную тайну.

ОЭЭ проводится по инициативе граждан, общественных организаций, органов самоуправления либо до ГЭЭ, либо одновременно с ее проведением, но независимо от нее.

ОЭЭ может осуществляться общественными органами, основным видом деятельности которых является охрана ОС.

Организация, проводящая ОЭЭ, имеет право:

- получать от заказчика документацию для ЭЭ; знакомиться с нормативнотехнической документацией;
- принимать участие в работе ГЭЭ без права голоса.

Обязанности общественных экспертов аналогичны обязанностям государственных экспертов.

ОЭЭ может проводиться, если зарегистрировано государственное заявление о проведении экспертизы.

Органы самоуправления должны в 7-дневный срок разрешить или не разрешить экспертизу.

Отказ в проведении ОЭЭ возможен, если:

- ОЭЭ уже была дважды проведена в отношении этого объекта;
- не выдержаны требования к заявлению;
- в уставе, не приведены в качестве основной деятельности работы, связанные с охраной ОС.

Заключение ОЭЭ, соответствующее всем требованиям ГЭЭ, направляется специально уполномоченным органам ЭЭ, органам самоуправления, органам, принимающим решения о реализации данного проекта.

Заключение ОЭЭ приобретает юридическую силу после утверждения ее специально уполномоченным органом в области ЭЭ. Результаты ОЭЭ могут быть опубликованы в СМИ.

При обсуждении экологической экспертизы нельзя забывать о таком важном ее этапе, как оценка воздействия на окружающую среду (ОВОС) – процедура учета экологических требований законодательства РФ при подготовке и принятии решений о социальноэкономическом развитии общества.

Методология ОВОС – это один из важнейших инструментов системы подготовки, принятия и реализации решений в области природопользования.

Процедура ОВОС осуществляется, как правило, в рамках технико-экономического обоснования, в ее основе – взгляд на экологические проблемы, как на конфликт в общественных отношениях.

Существующая сейчас система оценки имеет ряд недостатков:

- нормирование всегда базируется на прошлом опыте, но однозначно нельзя сказать, будут ли пригодны эти данные в будущем;
- многогранность воздействия на объект (ПДК учитывают действие каждого конкретного вещества, в то время как вещества действуют одновременно);
- ОВОС должен учитывать экологические конфликты, которые могут возникнуть независимо от качества проекта из-за столкновения интересов как различных природопользователей, так и населения.

Очевидно, что при решении экологических проблем наряду с использованием опыта в виде пороговых величин необходимо учитывать возможные экологические последствия любой деятельности. Поэтому большое значение имеет одна из главных черт ОВОС – это возможность выявлять и учитывать последствия намечаемой деятельности.

ОВОС представляет собой выявление, анализ и оценку предполагаемых воздействий намечаемой деятельности, изменений в ОС в результате этих воздействий.

ОВОС в значительной степени является предсказанием последствий, но независимо от того, как получены эти предсказания, они являются не факторами, а лишь предположениями вероятностного характера.

В рамках ОВОС инициатор деятельности фиксирует и представляет то, что проделано им в процессе разработки проекта.

Сформулируем цели ОВОС:

- Всестороннее рассмотрение предполагаемых выгод и потерь эколого-социально - экономического развития.
- Выработка эффективных мер по снижению уровня неблагоприятного воздействия.
- Разрешение в регионах экологических конфликтов.

Информация, необходимая для проведения ОВОС, как правило представляется в виде двух блоков:

- Внутренний блок. (Связан с получением исходных данных о характере намечаемой деятельности и видах воздействия на ОС, степени озабоченности профессионалов, общественности, местного населения).
- Внешний блок. (Содержит исходные данные о характере природных условий и антропогенной нагрузки в том месте, где предполагается реализация продукта).

Результатом выполнения процедуры ОВОС являются проектные и другие решения, подлежащие ГЭЭ.

Таким образом, необходимо четко представлять себе, что ОВОС является процедурой предваряющей, а, следовательно, и тесно связанной с ГЭЭ, которая представляет собой эффективный вид управленческой деятельности в форме предупредительного контроля и позволяет учитывать экологические требования на стадии принятия управленческих решений, а, значит, играет важную роль в системе экологической безопасности.

Экологический аудит

По определению Международной организации по стандартизации, *экологический аудит* – это систематически проводимый и документированный процесс проверки, заключающийся в объективном получении и оценке информации с целью определения соответствия конкретных экологических мероприятий, условий, систем управления или информации о них критериям аудита, а также передачи результатов этого процесса заказчику. Эти критерии могут быть основаны на местных, национальных или международных экологических нормах, государственных законах или нормативах, разрешениях и допущениях, условиях работы систем управления, корпоративных стандартах или методических указаниях международных организаций.

В России правовая и нормативная база экологического аудита только начинает формироваться. В настоящее время **экологический аудит** упоминается в таких документах, как:

- Положение о лицензировании отдельных видов деятельности в области охраны окружающей среды, утвержденное постановлением № 168 Правительства Российской Федерации от 26.02.1996;
- Приказ № 282 МПР России «О порядке проведения работ по лицензированию отдельных видов деятельности в области охраны окружающей среды» от 18.06.1996 г.;
- Временный порядок организации и проведения лицензирования отдельных видов деятельности в области охраны окружающей среды (приложение № 3 к приказу № 282 МПР России от 18.06.1996).

В соответствии с этими документами, для проведения работ по экологическому аудиту необходимо получить лицензию.



Документы, обосновывающие экоаудит как вид деятельности и регламентирующие его проведение, пока существуют в виде проектов. Обычно экоаудит проводят исходя из потребностей предприятия с учетом международных стандартов серии 14000 (например, ИСО 14010), инструкций Мирового банка, схемы экологического управления и аудита Европейского Союза, а также практики проведения

аудита в других странах.

На практике экологический аудит проводит экологический аудитор – физическое лицо, обладающее официальным правом проведения экологического аудита, т.е. государственной лицензией, полученной в установленном порядке. В качестве экоаудитора может выступать также аудиторская организация – юридическое лицо, обладающее государственной лицензией на проведение экологического аудита, полученной в установленном порядке.

В рамках экологического аудита решаются следующие задачи:

- содействие предприятиям (организациям) в самостоятельном регулировании их экологической политики;
- определение приоритетности предупредительных мер, направленных на выполнение экологических требований нормативных актов;
- подготовка предложений по организации природоохранной деятельности на предприятии, снижению финансового риска для предприятий.

Экологический аудит проводится при решении следующих вопросов:

- организация природоохранной деятельности на промышленных и иных предприятиях;
- изменение форм собственности или управления;
- заключение договоров на экологическое страхование;
- финансирование экологических мероприятий и программ;
- инвестиции в природоохранную, хозяйственную и иную деятельность;
- выдача лицензий на отдельные виды деятельности в области охраны окружающей среды.

Объектами экологического аудита выступают действующие и строящиеся предприятия и организации, работа которых оказывает или может оказывать воздействие на окружающую среду.

Обобщенная процедура программы

экологического аудита включает в себя 5 этапов:

1. Этап подготовительных работ (мотивацией является заключение финансового договора).
2. Планирование программы экоаудита (предварительный сбор, обобщение исходных данных).
3. Работа на объектах экологического аудита.
4. Заключительный этап. Подготовка отчетных материалов.
5. Использование материалов экологического аудита.



На первом этапе определяются основные цели и задачи ЭА, бюджеты и сроки проведения программы работ, заключается финансовый договор, формируется группа экологического аудита (руководитель экологического аудирования должен быть квалифицированным специалистом, имеющим опыт работ по аудированию; обязательным участником ЭА должен быть представитель заказчика).

Экоаудит осуществляется по плану, который является официальным документом, определяющим объем и направления исследований по оценке степени экологической безопасности объекта. Программу экологического аудита утверждает заказчик по согласованию с руководством или собственником объекта. В нее могут быть включены оценка состояния природоохранной деятельности заказчика, анализ возможных экологических последствий воздействия на окружающую среду, выработка рекомендаций в соответствии с планом проведения экологического аудита.

Основные процедуры, используемые в процессе экоаудита:

- проверка первичной документации, журналов регистрации и прочих материалов, содержащих показатели природоохранной деятельности;
- сбор информации в рамках программы экоаудита, включая собеседования и тестирование сотрудников;
- визуальное обследование объекта;
- проверка состояния и эксплуатации технических средств;
- исследование характеристик окружающей среды и факторов негативного воздействия;

- выработка рекомендаций по совершенствованию природоохранной деятельности и рациональному использованию природных ресурсов.

Как правило, экоаудит осуществляется за счет средств заказчика. В случаях, когда заказчиком являются федеральные или территориальные органы исполнительной власти субъектов РФ или органы государственного контроля и надзора, оплата расходов на проведение экоаудита производится за счет экологических фондов.

Экологический аудит может проводиться:

- по инициативе предприятия с целью проверки соблюдения им экологических требований и выработки корректирующих мер, позволяющих избежать жестких санкций со стороны органов государственного экологического контроля;
- по инициативе сторонней по отношению к обследуемому объекту организации по согласованию с руководством или собственником предприятия.

Результатом экологического аудита является заключение, где отражается объективная оценка экологической опасности предприятия, а также рекомендации по устранению отмеченных недостатков и совершенствованию природоохранной деятельности. Заключение является официальным документом, в соответствии с которым заказчик экологического аудита обеспечивает выполнение необходимых мероприятий.

Результаты экологического аудита должны учитываться МПР России и его территориальными органами при рассмотрении вопросов, отнесенных к их компетенции. Требования к форме и содержанию отчета о проведении экологического аудита устанавливает заказчик.

Для формирования основных исходных данных могут быть использованы следующие документы:

- экологический паспорт предприятия;
- паспорт водного хозяйства;
- экологическая статистика отчетности;
- платежи за пользование природными ресурсами и размещение отходов.

Экологическая сертификация

Одним из направлений решения вопросов обеспечения качества окружающей среды, охраны здоровья, обеспечения безопасности потребителя различных товаров и услуг является сертификация. Термин «сертификация» используют достаточно широко, применяя его к оценке качества конкретных товаров, услуг, процессов (в том числе и

технологических), систем (например, систем качества), производства.



Сертификация соответствия – это действие третьей стороны, доказывающее, что обеспечивается необходимая уверенность в том, что должным образом идентифицированная продукция соответствует конкретному стандарту или другому нормативному документу. При этом под соответствием понимается соблюдение всех установленных требований к продукции, процессу или услуге. Под третьей стороной понимается лицо или орган, признаваемый независимым от участвующих в рассматриваемом вопросе сторон.

Участвующие стороны представляют, как правило, интересы поставщика (первая сторона) и покупателей (вторая сторона). Следует особо подчеркнуть, что сертификация – это всегда действие третьей стороны.

Экологическая сертификация является управленческой мерой по обеспечению качества товаров, работ, услуг экологического характера. Экосертификация проводится с целью создания экономико-правового механизма по реализации права граждан на благоприятную окружающую среду.

Экосертификация способствует:

- внедрению экологически безопасных технологических процессов и оборудования;
- производству экологически безопасной продукции на всех стадиях ее жизненного цикла, повышению ее качества и конкурентоспособности;
- созданию условий для организации производств, отвечающих установленным экологическим требованиям;
- совершенствованию управления хозяйственной и иной деятельностью;
- предотвращению ввоза в страну экологически опасных продуктов, технологий, отходов, услуг;
- интеграции экономики страны в мировой рынок и выполнение международных обязательств.

Для создания правовой базы организации и проведения работ по экосертификации МПР России формирует систему экологической сертификации, содержащую:

- комплекс нормативных документов, устанавливающих принципы, нормативы и правила экосертификации;
- систему органов, обеспечивающих организационно-методическое руководство деятельностью по проведению экосертификации, аттестацию экспертов-аудиторов и аккредитацию органов по экосертификации, проведение экосертификации, инспекционного контроля и информационное обслуживание;
- реестр системы для учета органов по экосертификации, сертифицированных объектов, выданных экосертификатов.

Эта система строится на следующих принципах:

- наличия собственной организационной структуры;

- независимости органов по экосертификации от участвующих сторон;
- установление собственных правил и процедур управления для проведения экосертификации;
- взаимодействия на основе соглашений с иными системами сертификации (система сертификации ГОСТ Р, система гигиенической сертификации).

Экологическая сертификация может проводиться как в обязательном порядке, так и на добровольной основе.

Обязательная экосертификация проводится в случаях, предусмотренных законодательством РФ, республик в составе РФ. **Добровольная сертификация** осуществляется в рамках Системы в тех случаях, по которым в законодательных актах РФ не предусмотрено проведение обязательной экосертификации. Она выполняется по инициативе заявителя на основе договора между органом по сертификации и заявителем.



Механизм достижения цели экосертификации включает в себя:

- установление требований по обеспечению экологической безопасности;
- контроль соблюдения установленных требований;
- меры правового и экономического воздействия для обеспечения выполнения требований по обеспечению экологической безопасности.

Работы по сертификации в рамках Системы осуществляют органы по экосертификации, испытательно-аналитические лаборатории (центры), эоаудиторы, которые должны быть аккредитованы или аттестованы в установленном порядке. Органы по экосертификации аккредитуются в Системе на право проведения работ, испытательноаналитические лаборатории - на техническую компетентность и независимость.

Информация об объектах, прошедших экосертификацию, включается в Перечень, который ежегодно публикуется. В случае несогласия заявителя с решением органа по экосертификации об отказе в выдаче экосертификата, данное решение может быть обжаловано в федеральном органе Системы.

Рассмотрим функции, выполнение которых предусматривается в рамках Системы.

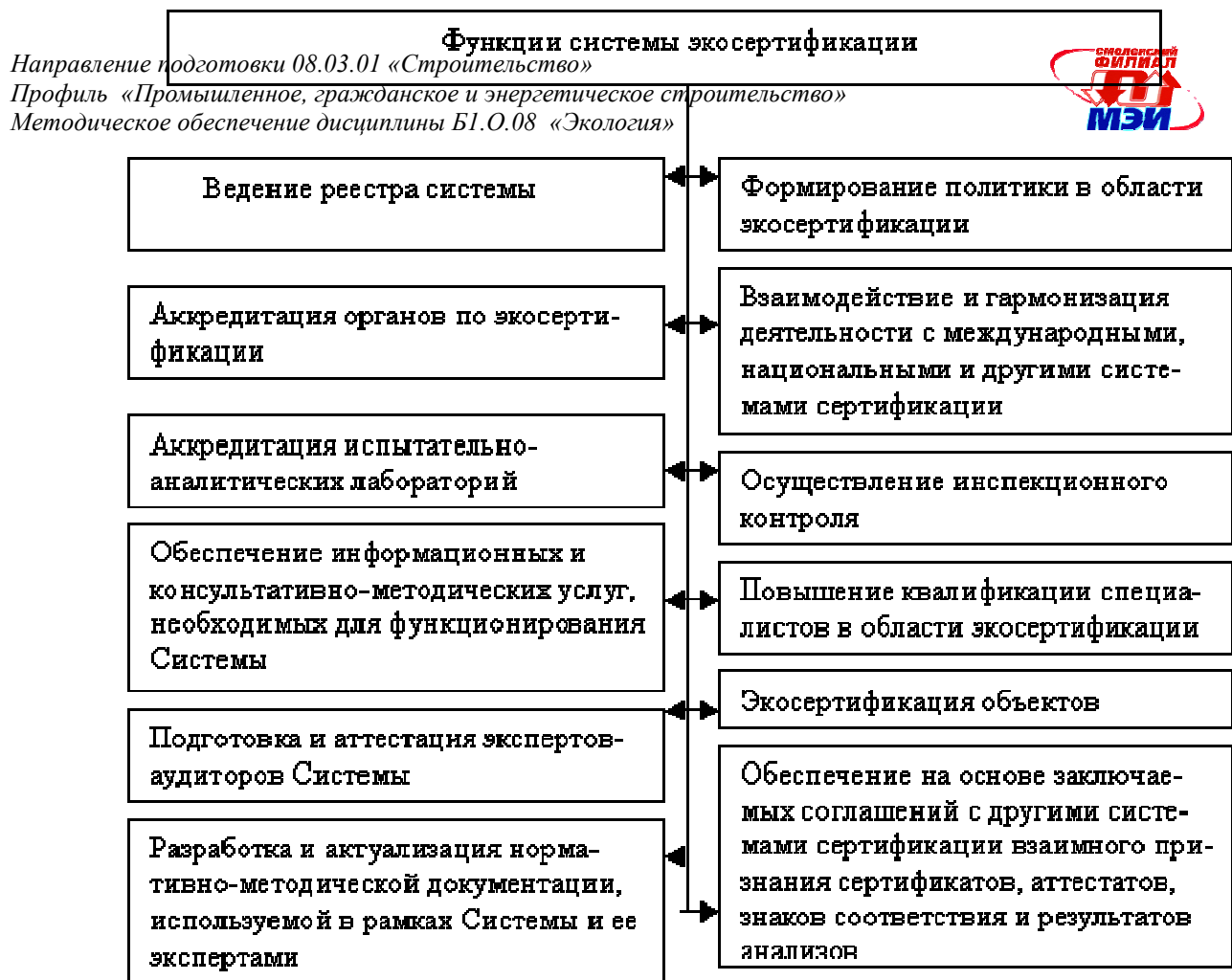


Рис. 8.1. Функции системы сертификации

Деятельность органов по экосертификации и испытательно-аналитических лабораторий (центров) осуществляется на основе лицензионного договора, заключенного с МПР России.

Порядок проведения работ по экосертификации в рамках Системы в общем виде предусматривает:

- направление заявителем декларации-справки о проведении экологической сертификации конкретного объекта в соответствующий орган по сертификации;
- рассмотрение декларации-заявки;
- выбор испытательной лаборатории(центра);
- проведение исследований или испытаний отобранных (проб) образцов;
- установление соответствия сертифицируемого объекта предъявляемым к нему требованиям и принятие решения о возможности выдачи экосертификата;
- информирование заявителя о результатах экосертификации;
- выдачу экосертификата на основе положительных результатов сертификации и внесение сертифицированного объекта в Реестр Системы.

Вся деятельность Системы опирается на **нормативно-методическую базу**:

- законы, законодательные акты, соглашения России, содержащие экологические требования или вопросы экосертификации;
- нормативные документы государственных органов контроля и надзора, содержащие требования по охране окружающей среды;
- международные и национальные стандарты и нормы по экобезопасности;
- комплекс руководящих документов, устанавливающих принципы, организацию, правила и процедуры экосертификации в Системе;
- справочную, отчетную и другую документацию по сертификации;



- перечень объектов, подлежащих экосертификации.

Экономическая деятельность системы осуществляется на основе лицензионных соглашений и хозяйственных договоров. Средства, полученные по лицензионным соглашениям и хоздоговорам, а также иные средства, используемые для организации функционирования Системы, аккумулируются на счете федерального органа Системы.

**Филиал федерального государственного бюджетного образовательного учреждения
высшего образования
«Национальный исследовательский университет «МЭИ»
в г. Смоленске**

**Методические рекомендации к практическим занятиям
по дисциплине
ЭКОЛОГИЯ**

(НАИМЕНОВАНИЕ ДИСЦИПЛИНЫ)

Смоленск – 2019 г.

1. Цели и задачи, объем практических занятий по дисциплине

Цель практических занятий по дисциплине «Экология» – закрепление лекционного материала дисциплины, обучение студентов практической стороне компетенций, закрепленных за дисциплиной.

Объем практических занятий - в соответствии с рабочей программой дисциплины «Спецвопросы теории электропривода».

2. Задания на практические занятия по дисциплине

Задача расчёта загрязнения атмосферы выбросами

Расчёт концентрации вредных веществ от одиночного источника

Условие: для всех трех веществ согласно своему варианту определить при неблагоприятных метеоусловиях максимальные значения концентрации газа c_M^i , расстояния x_M^i при которых они достигаются, а также необходимые сопутствующие параметры. Величины для занесения в итоговую таблицу: $c_M^i, x_M^i, F^i, c_{\phi}^i, ПДК_{рз}^i$.

Расчёт опасной скорости ветра

Условие: Рассчитать опасную скорость ветра при которой будут достигнуты концентрации c_M^i , полученные в предыдущем пункте.

Расчёт приземных концентраций по оси факела

Условие: Рассчитать, как распределяются приземные концентрации c^i по оси факела при неблагоприятных метеоусловиях и опасной скорости ветра? Для каждого вещества построить графики распределения концентрации по оси факела в диапазоне расстояний $[0; 10 \cdot x_M]$ с шагом не реже $0,25 \cdot x_M$. На графике учесть фоновую концентрацию, отметить линию ПДК_{рз}. Графики должны удовлетворять условиям:

- график должен быть построен от 0 и до $x=10 \cdot x_M$, должны быть отмечены все точки, взятые для построения (малым круглым маркером);
- должны быть подписаны оси, единицы измерения величин, оформлены заголовок или подрисуночная подпись к рисунку; линии, нанесённые на график должны быть различимы (цвет, толщина, вид начертания линии должны позволять однозначно определять конкретную линию на графике); оформлена экспликация рисунка с объяснением нанесённых линий и прочих обозначений;
- на графике должно быть нанесено: линия концентрации с указанной точкой, соответствующей максимуму концентрации данного вещества, и подписью значений x_M и $c_M + c_{\phi}$; линия фоновой концентрации c_{ϕ} ; линия ПДК_{рз} по данному веществу. Сделать выводы.

Расчёт приземных концентраций в точках, удаленных от оси факела

Условие: Рассчитать, как распределяются приземные концентрации c^i в точках, удаленных от оси факела на расстояниях y . Построить графики с полями концентраций для каждого вещества. Графики должны удовлетворять следующим условиям:

- линии уровней должны быть различимы или подписаны, или области значений должны быть различимы и соответствовать легенде; значения линий уровня или графиков по-

верхности должны соответствовать значениям пункта 0 Расчёт приземных концентраций по оси факела;

- должны быть подписаны оси, единицы измерения величин, оформлены заголовок или подрисовочная подпись к рисунку; оформлена экспликация рисунка с объяснением нанесенных линий и прочих обозначений;
- график должен быть построен от точки (0;0), и в таком масштабе, чтобы характерная его фигура (свеча) помещалась в «окне» графика: не было пустых зон справа от фигуры, снизу и сверху, но при этом фигура должна быть полностью, а не обрезана; число точек для построения по оси Oy должно быть не меньше 11: (5 в каждую сторону по оси Oy, и 1 точка на оси Ox); шаг по обеим осям должен быть равномерным.

Расчёт концентрации при скорости ветра, отличной от опасной

Условие: Рассчитать, как распределяются приземные концентрации c^i по оси факела при скорости ветра, отличной от опасной. Для каждого вещества построить графики распределения концентрации по оси факела в диапазоне расстояний $[0; 3 \cdot x_M]$ с шагом не реже $0,25 \cdot x_M$. На графике учесть фоновую концентрацию, отметить линию ПДК_{рз}, а также линию распределения концентрации из п. 0 Расчёт приземных концентраций по оси факела. Графики должны удовлетворять условиям п.1.3.3. Кроме того, рассчитать относительное изменение концентрации c_{xy} в точке с координатами $[x, y]$ при изменении скорости ветра с опасной u_M до заданной в условии u^* .

Величины для занесения в итоговую таблицу: $c_{MU}^i, x_{MU}^i, \delta c_{xy}^i$.

Расчёт в случае наличия в выбросе нескольких вредных веществ

Условие: Рассчитать концентрацию веществ в точке с координатами $[x, y]$ при неблагоприятных метеоусловиях и опасной скорости ветра с использованием методики п. **Ошибка! Источник ссылки не найден..** **Ошибка! Источник ссылки не найден..**

Величины для занесения в итоговую таблицу: c_{xy}^i, c_{xy}^{i*} .

Расчёт высоты источника выбросов

Условие: Определить минимальную высоту источника выбросов, производя расчеты по каждому веществу, затем учесть эффект суммации вредного действия, после чего сделать общий вывод по источнику выбросов. Расчёты выполнить с точностью до 1,0 м, но не более 10 итераций по одному веществу. Величины для занесения в итоговую таблицу: $H_{\min}^i, H_{\min}^c, H_{\min}$.

Расчёт радиуса зоны влияния источника загрязнений

Условие: Определить радиус зоны влияния источника загрязнений аналитически решением уравнений **Ошибка! Источник ссылки не найден.** при $s_1 = 0,05 \text{ ПДК} / c_M$. Величины для занесения в итоговую таблицу: r^i, r .

Расчёт предельно допустимых выбросов

Задача. Определить ПДВ для выбросов.

Задача расчёта электромагнитного излучения

Рассмотрим стандартную задачу определения напряжённости ЭМИ и допустимого времени пребывания в зоне в расчётных точках. Исходные данные представлены в табл.

Ошибка! Источник ссылки не найден..

Условие: для исходных данных согласно варианту:

- Произвести расчет электрической напряжённости ЭМИ по каждому каналу, создаваемого телевизионными передающими антеннами, по мере удаления от телецентра с шагом 50 м до расстояния в 1000 м;
- Приведенного времени работы персонала, учитывая, что $T_{пр}$ не должно превышать 8 часов и время пребывания в каждой зоне t_i задано согласно варианту;
- Произвести расчет величины нормирующего коэффициента α для рабочей и жилой зон;
- Построить график распределения электрической напряжённости ЭМИ в диапазоне расстояний [0; 1000 м] с шагом 50 м, на графике указать предельно допустимые уровни напряжённости, заданные согласно варианту. Сделать выводы.
- Построить аналогичный предыдущему пункту график распределения электрической напряжённости ЭМИ в диапазоне расстояний [0; 300 м] с шагом 50 м, на графике указать линии предельно допустимых уровней напряжённости для рабочей зоны, рассчитанные ранее. Сделать выводы.
- Построить аналогичный предыдущему пункту график зависимости приведенного времени $T_{пр}$ пребывания в зоне ЭМИ в диапазоне расстояний [0; 1000 м] с шагом 50 м, на графике при необходимости указать линию 8 ч.
- Построить графики распределения величины α для жилой и рабочей зон в диапазоне расстояний [0; 1000 м] с шагом 50 м, на графике указать линии предельно допустимых уровней. Сделать выводы.
- Графики должны удовлетворять условиям:
 - должны быть подписаны оси, единицы измерения величин, оформлены заголовок или подрисуночная подпись к рисунку;
 - линии, нанесённые на график должны быть различимы (цвет, толщина, вид начертания линии должны позволять однозначно определять конкретную линию на графике);
 - оформлена экспликация рисунка либо выноски линий с объяснением нанесённых линий и прочих обозначений.
- Произвести расчет напряжённости ЭМИ для каждого канала передачи, а также значение коэффициента α внутри домов панельного и кирпичного типа на границе СЗЗ. Сделать выводы.
- Произвести расчет расстояния, на котором можно строить жилые дома исходя из условия равенства напряжённости величине ПДУ с запасом 50%. Обосновать выбор критериев для решения задачи. Расчет оформить в виде таблицы или графика. Сделать вывод.

Расчёт электрического поля воздушных линий

1. Рассчитать для заданного варианта напряжённость электрического поля, создаваемого воздушной линией электропередач в точках с координатами $x=0, 10, 20, 30, 40, 50$ м. Сравнить полученные значения с допустимыми величинами. Определить в какой местности можно продолжить данную линию электропередач. Построить график $E=f(x)$.
2. Рассчитать шум на расстоянии 100 м от крайней фазы воздушной линии.

3. Сделать вывод о возможности прокладки ВЛ вблизи жилых зданий, для которых допустимый уровень шума составляет 45 дБА (СН 2.2.4/2.1.8.562-96 Шум на рабочих местах, в помещениях жилых, общественных зданий и на территории жилой застройки).
4. Рассчитать расстояние, на котором уровень шума становится ниже допустимого. Отметить на графике.
5. Основываясь на пунктах 1-2, рассчитать и сделать 3D-графики напряжённости ЭП и расчётной величины шума в зависимости от расстояния от источника излучения, считая, что ВЛ направлено вдоль оси x . Выделить СЗЗ, а также линии уровня допустимых значений. О

3. Технология проведения практических занятий

Для студенческой группы на занятии выдается задание, общая формулировка которого приведена в разделе 2 настоящих методических указаний.

Алгоритм проведения практических занятий по дисциплине предполагается следующий:

- после выдачи задания в первые 30 мин. занятия студенты анализируют исходные данные
- один из студентов группы вызывается «к доске» и демонстрирует группе вариант решения задания со своими числовыми данными;
- организуется интерактивное обсуждение результатов

Список литературы

1. Инженерная экология: Учебник. Под ред. проф. В.Т. Медведева. – М.: Гардарики, 2002.
2. Безопасность жизнедеятельности. Ред. С.В. Белов. Учебник для техникумов и вузов. – М.: Высшая школа, 2004.
3. Долин П.А. Основы техники безопасности в электроустановках. – М.: "Знак", 2000.
4. Жилов Ю.Д., Куценко Г.И. Справочник по медицине труда и экологии. – М.: Высш. шк., 1995.