

*Направление подготовки 08.03.01 «Строительство»
Профиль «Промышленное, гражданское и энергетическое строительство»
Методическое обеспечение РПД Б1.В.02 «Инженерная геология, механика
грунтов и фундаменты»*



**Филиал федерального государственного бюджетного образовательного учреждения
высшего образования
«Национальный исследовательский университет «МЭИ»
в г. Смоленске**

МЕТОДИЧЕСКИЕ МАТЕРИАЛЫ ДЛЯ ОБЕСПЕЧЕНИЯ ОБРАЗОВАТЕЛЬНОГО ПРОЦЕССА

Направление подготовки (специальность): 08.03.01 «Строительство»

Профиль: «Промышленное, гражданское и энергетическое строительство»

Уровень высшего образования: бакалавриат

Нормативный срок обучения: 4 года

Форма обучения: очная

Год набора: 2021

Смоленск 2021

Направление подготовки 08.03.01 «Строительство»
Профиль «Промышленное, гражданское и энергетическое строительство»
Методическое обеспечение РПД Б1.В.02 «Инженерная геология, механика
грунтов и фундаменты»



Методические материалы составил:



подпись

к.п.н., доцент А.А. БЫКОВ
ФИО

« 28 » июня 2021 г.

Заместитель заведующего кафедрой «Физика»:



подпись

к.т.н., доцент Т.В. Широких
ФИО

« 02 » июля 2021 г.

*Направление подготовки 08.03.01 «Строительство»
Профиль «Промышленное, гражданское и энергетическое строительство»
Методическое обеспечение РПД Б1.В.02 «Инженерная геология, механика
грунтов и фундаменты»*



**Филиал федерального государственного бюджетного образовательного учреждения
высшего образования
«Национальный исследовательский университет «МЭИ»
в г. Смоленске**

**Методическое обеспечение лекционных занятий
по дисциплине**

ИНЖЕНЕРНАЯ ГЕОЛОГИЯ, МЕХАНИКА ГРУНТОВ И ФУНДАМЕНТЫ

(НАИМЕНОВАНИЕ ДИСЦИПЛИНЫ)

Смоленск – 2021 г.

Лекция 1. Введение

Что изучает дисциплина механика грунтов?

Ранее изучались:

- механика твердого тела;
 - механика упругого тела;
 - теоретическая механика;
 - строительная механика.
- } Разделы физики

Состав грунта:



Структура грунта – обуславливает выделение его в отдельную группу. Свойства грунтов могут резко изменяться в зависимости от состояния. Например:

Глина: $\left\{ \begin{array}{l} - \text{ в текучем состоянии } P = 0,5 \text{ кг/см}^2 = 0,05 \text{ МПа;} \\ - \text{ в твердом состоянии } P = 500 \text{ кг/см}^2 = 50 \text{ МПа.} \end{array} \right.$

Проектирование зданий в проектных институтах обычно осуществляется по типовым проектам, а фундаменты всегда проектируются, исходя из индивидуальных условий – это обуславливается природным залеганием грунтов.

Литература

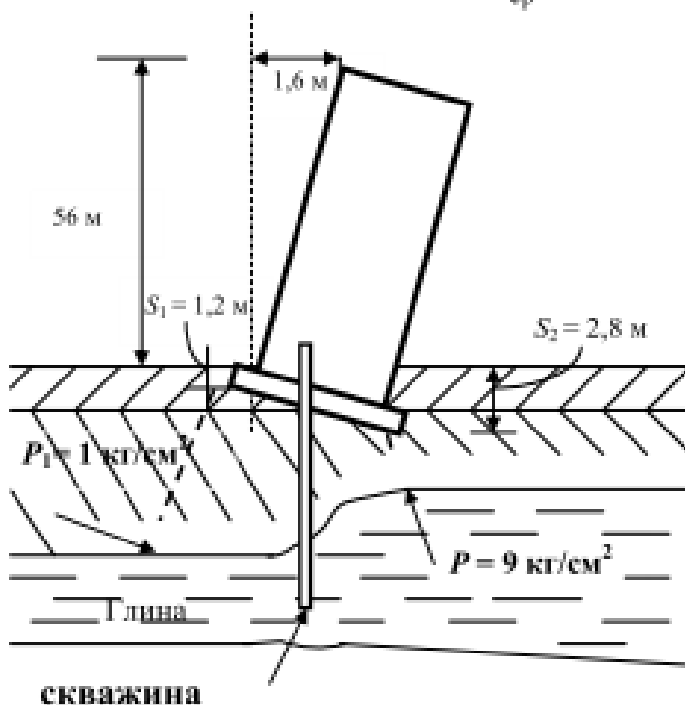
1. Далматов Б. И. и др. Механика грунтов. Часть 1. Основы геотехники. 2002 г.
2. Далматов Б. И. и др. Основания и фундаменты. Часть 2. Основы геотехники. 2002 г.
3. Цытович Н. А. Краткий курс механики грунтов. – М., 1979 г., 1983 г.
4. Далматов Б. И. Механика грунтов, основания и фундаменты. – М., 1981 г.
5. СНиП 2.02.01–83* – Основания зданий и сооружений.
6. СНиП 2.02.03–85 – Свайные фундаменты.



«Гражданское строительство должно гармонично вписываться в окружающую среду не только в эстетическом, но и в физическом плане; при этом окружающая среда в большей мере определяется геологическими факторами.»

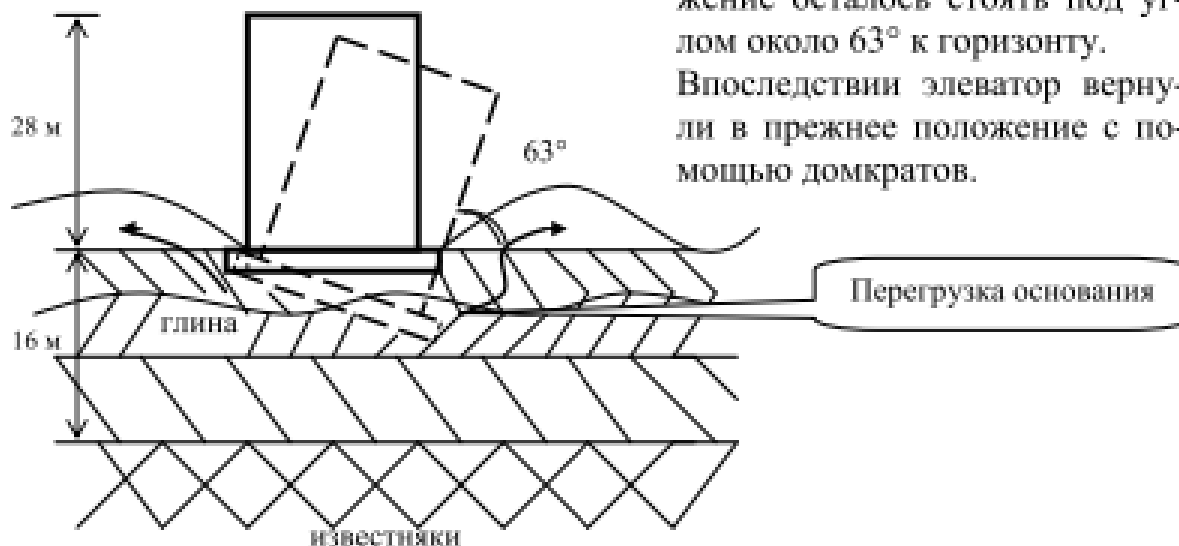
Пизанская башня (построенная более 800 лет назад)

$$P_{\text{ср}} = 5 \text{ кг/см}^2 = 50 \text{ т/м}^2 = 500 \text{ кН/м}^2 = 0,5 \text{ МПа}$$



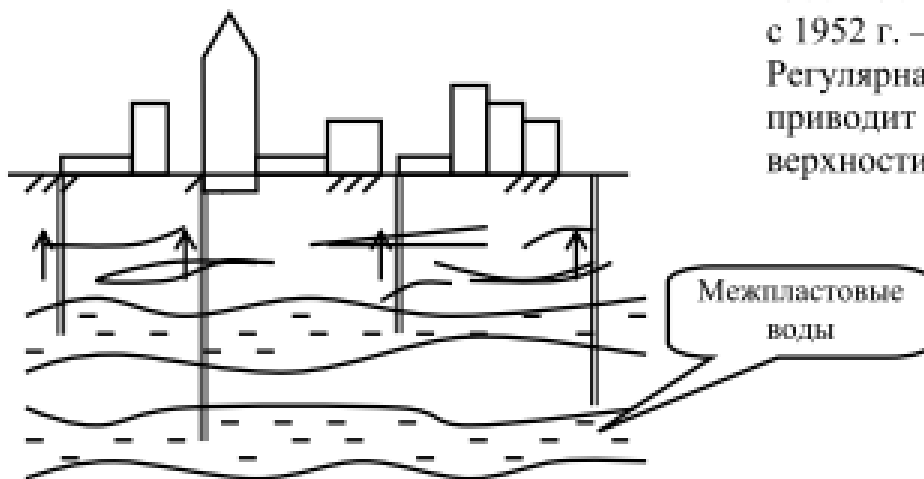
В 1932 г. под основание башни было произведено нагнетание через 351 скважину $\varnothing 50$ мм около 1000 т цементного раствора. Приращение наклона за последнее время $\approx 3,3$ мм в год (1 мм в год). Только в 2002 г. отклонение башни было стабилизировано за счет выемки грунта из основания.

Трансконский элеватор (г. Виннипег, Канада 1913 г.)



После катастрофы незначительно деформируемое сооружение осталось стоять под углом около 63° к горизонту. Впоследствии элеватор вернули в прежнее положение с помощью домкратов.

Погружение Венеции:



1900–1935 гг. – 1 мм в год;
1935–1952 гг. – 4 мм в год;
с 1952 г. – до 6 мм в год;
Регулярная откачка воды приводит к понижению поверхности всего города.

Национальный театр в Мехико – осадка за 11 лет достигла 1,8 м.

Вопросам механики грунтов уделяется сейчас все больше и больше внимания!

Краткая историческая справка развития механики грунтов, оснований и фундаментов

*Фундаменты – одна из древнейших конструкций
первых жилищ человека.*

До XVI века «теории» строительства не существовало – строили, полагаясь на опыт. Размеры фундамента выбирали в зависимости от прочности грунтов оснований. В конце XVIII века появилась первая теория, рассматривающая сопротивление грунта сдвигу.

В 1773 г. француз **Ш. Кулон** – разработал способ расчета давления сползающего грунта на подпорную стенку (строительство фортификационных сооружений на юге Франции).

На базе этих и последующих исследований в 30 гг. XX века была создана наука **механика грунтов**. Одновременно стала развиваться и вторая часть (прикладная) – **основания и фундаменты**. К становлению российской школы фундаментостроения относятся труды:

Герсеванова Н. М. – (его именем назван институт НИИОСП);

Пузыревского Н. П. – (труды ПГУПС);

Маслова Н. Н. – развитие инженерной геологии; механика грунтов в приложении к строительству гидротехнических сооружений;

Сумгина М. И. – инженерное мерзлотоведение;

Цытовича Н. А. (Герой социалистического труда, член-корреспондент АН СССР) – развитие механики грунтов, оснований и фундаментов на вечной мерзлоте;

Далматова Б. И. – строительство фундаментов на больших толщах слабых грунтов;

Соколовского В. В.
Березанцева В. Г. }

теория устойчивости и прочности земляных сооружений и фундаментов глубокого заложения;

Флорина В. А.
Вялова С. С. }

изучение длительно протекающих деформаций грунтов.

В 30 гг. XX века в СССР был организован единственный тогда в мире институт **НИИОСП**, который затем получил имя его создателя **Герсеванова Н. М.**

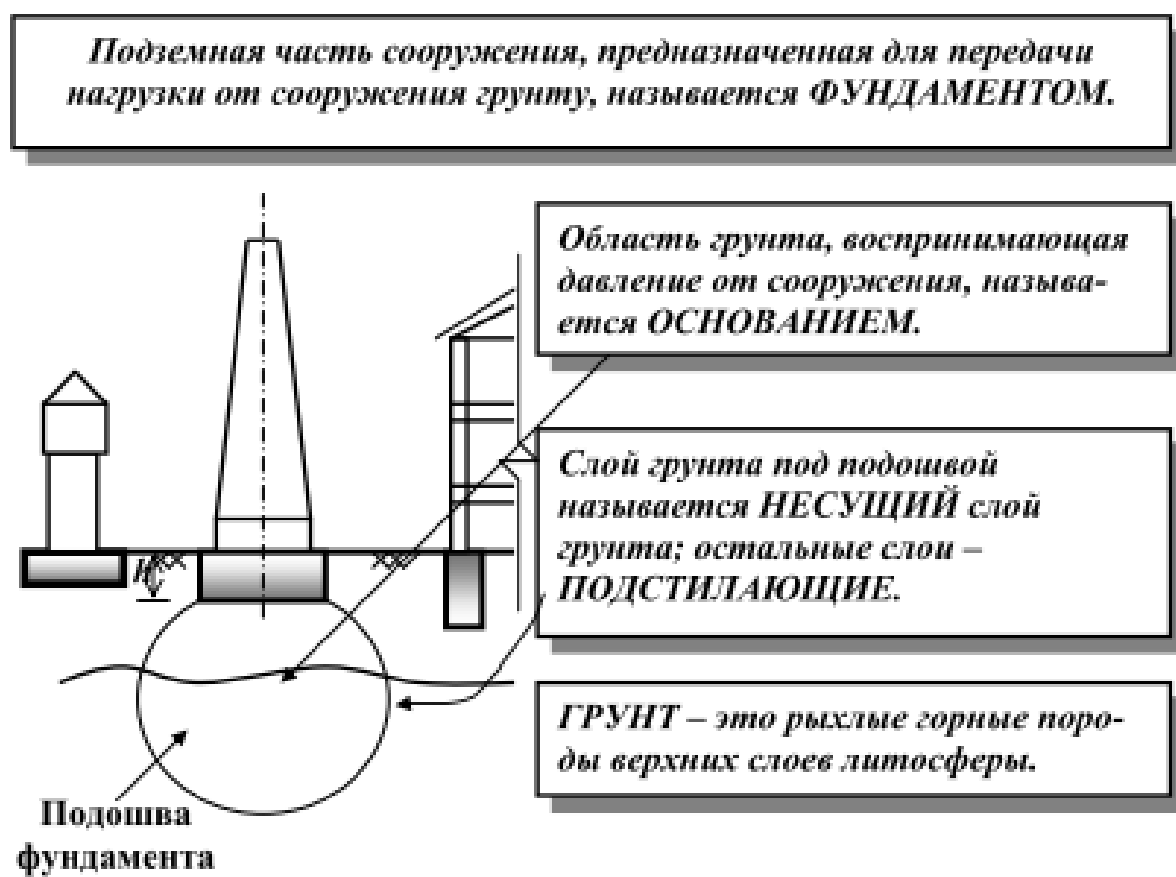
Связь инженерной геологии с механикой грунтов, основаниями и фундаментами

СССР, 1920 год

Электростанция на р. Свирь – на консультации приглашали шведов. Один из корифеев механики грунтов – чех Терцаги.

«Это сооружение, как роза – красиво, но прежде чем сорвешь, наколешь руки». Плотина строилась на слабых грунтах и по всем подсчетам должна была дать крен. Инженеры установили турбину наклонно в другую сторону, с тем условием, чтобы затем она пришла в проектное положение (с этим справились отечественные инженеры).

1. Основные понятия (терминология)



Механика грунтов изучает, преимущественно, рыхлые породы, состоящие из отдельных минеральных частиц, связанных тем или иным способом друг с другом.

2. Образование грунтов (генезис)

Континентальные отложения:

- элювиальные (– форма зерен угловатая);
- делювиальные (перемещенные атмосферными водами и силами тяжести, напластования неоднородны);
- аллювиальные (перенесенные водными потоками на значительные расстояния – окатанные частицы);
- ледниковые (образовавшиеся в результате действия ледников, неоднородные грунты);
- эоловые (продукты выветривания, пески дюн, барханов, характерно наличие пылеватых и илестых фракций).

Морские отложения: илы, заторфованные грунты, пески, галечники – низкая несущая способность.

3. Состав грунтов

Грунт это трехфазная система.



Грунт = твердые частицы + вода + газ

От соотношения этих фаз и зависят характеристики грунтов.

4. Свойства твердых частиц

Свойства твердых (минеральных) частиц зависят от размеров.

Классификация твердых частиц

№ п/п	Наименование частиц	Поперечный размер (мм)	Примечания
1	Галечные (щебень)	> 10 (20)	Классификация по шкале Сабанина (по скорости падения частиц в воде)
2	Гравелистые	2+10 (20)	
3	Песчаные	0,05+2	
4	Пылеватые	0,005+0,05	
5	Глинистые	< 0,005	

Глинистые частицы по химическому анализу существенно отличаются от остальных (их форма чешуйчатая и игольчатая).

Удельная поверхность

В 1 г. грунта (глина – монтморилланит) = 800 м²;

В 1 г. грунта (песок) = 0,8 м².

Если грунт состоит из одной категории, то он легко получает название, но в природе это встречается редко.

Фактически грунт состоит из различных частиц. Как его назвать?

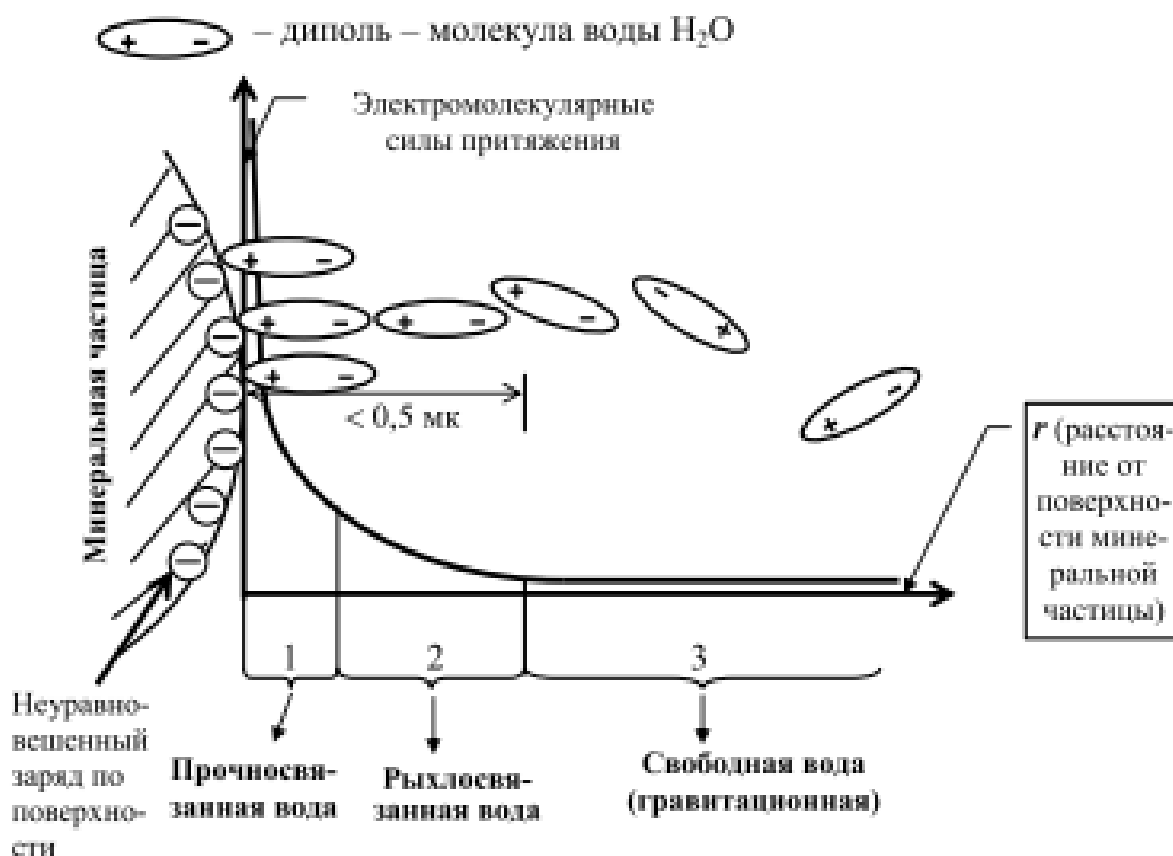
Классификация грунтов (простейшая)

№ п/п	Наименование грунта	Содержит частиц < 0,005 (%)	Число пластичности J_p
1	Глины	> 30	> 0,17
2	Суглинок	10÷30	0,07÷0,17
3	Супесь	3÷10	0,01÷0,07
4	Песок	< 3	Не пластич.

(J_p определяется в лабораторных условиях (в долях единицы)).

Метод отмучивания – для определения песчаной фракции (\varnothing от 1÷0,05 мм).

5. Свойства воды



1 – пленки прочносвязанной воды (адсорбированной)

$n \approx 1000$ (кг/см²) – электромолекулярные силы притяжения, удалить эту воду практически невозможно, замерзает при $t^{\circ} < -70^{\circ}$;

2 – слои (пленки) рыхлосвязанной воды (дисорбированной)

$n \approx 10$ (кг/см²) – электромолекулярная сила притяжения, удаляется только при $t^{\circ} = 105^{\circ}$, замерзает при $t^{\circ} = -1^{\circ} \dots -3^{\circ} \text{C}$;

3 – свободная, гравитационная (капиллярная вода).

Чем меньше размер частицы, тем больше удельная поверхность, больше связанной воды в грунтах.

6. Свойства газа



- связанные с атмосферой;
- заземленные газы (глинистые грунты).

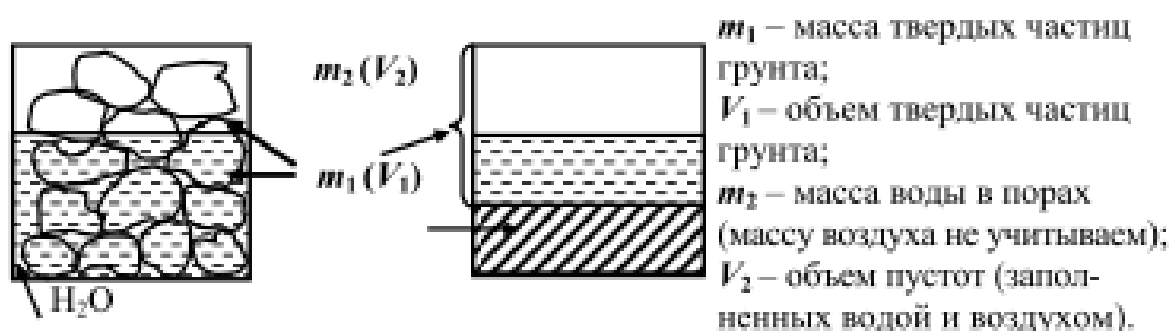
Следует различать структуру грунта, т. е. взаимное расположение частиц грунта и характер связи между ними, и текстуру грунта, т. е. сложенность грунта в массиве.

Структура грунта		Текстура грунта	
<i>зернистая</i>		<i>Слоистая</i>	
<i>сотовидная</i>		<i>порфировидная</i>	
<i>хлопьевидная</i>		<i>слитная (однородная)</i>	

Лекция 2. Характеристики физических свойств грунтов

Для оценки строительных свойств грунтов пользуются рядом его характеристик.

Изобразим схему 1 см³ грунта (трехфазная система):



I группа характеристик (определяемых опытным путем)

- 1 Плотность грунта ненарушенной (естественной) структуры

Удельный вес грунта

$$\rho = \frac{\text{масса}}{\text{объем}} = \frac{m_1 + m_2}{V_1 + V_2} \quad (\text{т/м}^3)$$

$$\gamma = \rho \cdot g \quad (\text{кН/м}^3)$$

$$[15 \dots 22 \text{ кН/м}^3]$$

- 2 Плотность твердых частиц грунта

Удельный вес твердых частиц

$$\rho_s = \frac{\text{масса минер. част.}}{\text{объем минер. част.}} = \frac{m_1}{V_1} \quad (\text{т/м}^3)$$

$$\gamma_s = \rho_s \cdot g \quad (\text{кН/м}^3)$$

$$[25 \dots 28 \text{ кН/м}^3]$$

- 3 Весовая влажность грунта

$$W = \frac{\text{масса воды}}{\text{масса минер. частиц}} = \frac{m_2}{m_1} \%$$

(изменяется в широких пределах и особенно важна для глинистых грунтов)

II группа характеристик (определяемых расчетами)

- 1 Плотность сухого грунта

Удельный вес сухого грунта