

**Филиал федерального государственного бюджетного образовательного учреждения
высшего образования
«Национальный исследовательский университет «МЭИ»
в г. Смоленске**

Методическое обеспечение дисциплины

ФУНКЦИОНАЛЬНЫЕ ЭЛЕМЕНТЫ ЭЛЕКТРОННЫХ УСТРОЙСТВ

(НАИМЕНОВАНИЕ ДИСЦИПЛИНЫ)

Смоленск – 2019 г.

Методические материалы составил:

Доцент кафедры

«Электроники и микропроцессорной техники»

канд. техн. наук, доцент

Амелин Сергей Александрович

подпись

ФИО

«24» июня 2019 г.

Заведующий кафедрой «Электроники и микропроцессорной техники»:

подпись

Якименко Игорь Владимирович

ФИО

«02» июля 2019 г.

1. Методическое обеспечение лекций

Цель лекций – изучение понятийного аппарата, основных теоретических положений и методов изучаемой дисциплины, необходимых для освоения закрепленных компетенций.

1. Комплект лекций, в формате мультимедийных презентаций, расположен на сайте кафедры:

<https://drive.google.com/file/d/1Y0V4JugSDNeyKl3-97iA0J3wLjmXrk6S/view?usp=sharing>

<https://drive.google.com/file/d/1asumDZD7q-XdiwRerXGZgn4EZTrZzkTG/view?usp=sharing>

Фрагменты лекций в формате мультимедийной презентации.

<p style="text-align: center;">Функциональные элементы электронных устройств Функциональные блоки электронных схем Теория автоматического управления</p> <p style="text-align: center;">Слайды к курсу лекций Лектор: к.т.н., доц. Амелин С.А.</p>	<p style="text-align: center;">КЛАССИФИКАЦИЯ ЭЛЕКТРОННЫХ И РАДИОЭЛЕКТРОННЫХ СРЕДСТВ ПО ФУНКЦИОНАЛЬНОЙ СЛОЖНОСТИ</p> <p>Радиоэлектронный комплекс (РЭК) – функционально законченная совокупность радиоэлектронных устройств, не соединенных на предприятии-изготовителе сборочными операциями, выполненное с использованием интерфейсов и обладающее свойством перестройки своей структуры для сохранения работоспособности при решении тактических и/или технических задач в различных условиях эксплуатации.</p> <p style="text-align: center;">Радиоэлектронный комплекс разведки и контроля стрельбы «Аистёнок»</p>
<p style="text-align: center;">СХЕМА ЭЛЕКТРИЧЕСКАЯ СТРУКТУРНАЯ (Э1)</p> <p>Рассмотренная выше структурная схема передатчика не содержала условных графических обозначений. Однако для всех используемых там функциональных элементов такие обозначения есть. Они определены ГОСТ 2.737-68. С использованием УГО структурная схема передатчика выглядит следующим образом:</p>	<p style="text-align: center;">СХЕМА ЭЛЕКТРИЧЕСКАЯ ФУНКЦИОНАЛЬНАЯ (Э2)</p> <p>На рисунке по правилам выполнения электрических структурных схем показаны микрофонный усилитель А1, задающий генератор G1, умножитель частоты U1, усилитель мощности А2 с антенной WA1, а по правилам выполнения электрических принципиальных схем - модуль фазового модулятора.</p>
<p style="text-align: center;">СИСТЕМЫ С УПРАВЛЕНИЕМ ПО ОТКЛОНЕНИЮ (с обратной связью)</p> <p>В САУ с управлением по отклонению управляющее воздействие $U(t)$ зависит от отклонения фактического закона изменения регулируемой величины от требуемого. Т.е. в такой системе происходит анализ выходной величины $x_{вых}(t)$ и коррекция управляющего воздействия с целью приблизить реальное значение $x_{вых}(t)$ к желаемому.</p> <p>Сигнал $x(t) = x_{вых}(t) - x_{зад}(t)$, называемый ошибкой регулирования. Этот сигнал формирует на элементе сравнения (ЭС). Информация о текущем значении регулируемой величины поступает в ЭС по каналу обратной связи (ОС). Наличие канала ОС делает структуру системы замкнутой.</p> <p>В общем случае ОС может быть не только отрицательной, но и положительной, при этом в ЭС входной и выходной сигналы системы складываются.</p>	<p style="text-align: center;">ПЕРЕХОДНАЯ ХАРАКТЕРИСТИКА АПЕРИОДИЧЕСКОГО ЗВЕНА ВТОРОГО ПОРЯДКА</p>
<p style="text-align: center;">Показатели качества переходного процесса, определяемые по переходной функции системы</p> <p>Основными показателями качества процесса регулирования, определяемыми по переходной функции системы, являются: время регулирования (t_p), перерегулирование (σ), частота (ω) и число колебаний.</p>	<p style="text-align: center;">Определение параметров корректирующего звена</p> <p style="text-align: right;">$W(p) = k_{st} \frac{T_1 p + 1}{T_2 p + 1}$</p> <p>Параметры корректирующего звена определяются следующим образом:</p> $T_1 = \frac{1}{\omega_1}; T_2 = \frac{1}{\omega_2}; k_{st} = 10^{20}$ <p>Для уточнения действительного запаса устойчивости по модулю и фазе синтезированной системы на строится логарифмическая фазо-частотная характеристика $\varphi_{sc}(\omega)$. По этой характеристике видно, что запас устойчивости по фазе и по модулю скорректированной системы больше соответствующих запасов устойчивости исходной системы.</p>

2. Методическое обеспечение лабораторных работ

Цель лабораторных работ – закрепление лекционного материала, привитие навыков применения теоретических знаний для решения научно-исследовательских задач, необходимых для освоения закрепленных компетенций.

Задания и методические указания к лабораторным работам расположены по ссылкам:
<https://drive.google.com/drive/folders/1BCcVvOhPtxRKgkv93qKkNMUPa79XjA7Q?usp=sharing>

Пример задания на лабораторную работу:

Задание на лабораторную работу 1

Исследовать функциональный блок, заданный макромоделью с неизвестной структурой (см. рис.), определив его основные параметры и характеристики:

1. Загрузить в программу схемотехнического моделирования *Micro-Cap* файл *01.cir* (рис. 1.1). Установить амплитуду входного синусоидального источника 10 мВ, частоту 1 кГц.

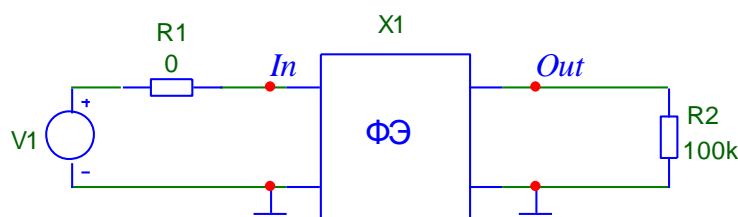


Рисунок 1.1 – Схема для расчета входного сопротивления

В режиме анализа *Transient* получить временные диаграммы напряжения на входе ФЭ (напряжение в узле *In*) и входного тока ФЭ (тока через измерительный резистор R1). Время расчета – 5 периодов входного сигнала (5 мс).

По полученным графикам определить амплитуду входного напряжения и амплитуду входного тока. Рассчитать значение входного сопротивления R_{in}

2. Установить амплитуду входного синусоидального источника 10 мВ, частоту 1 Гц. В режиме анализа *Transient* получить временные диаграммы входного напряжения и входного тока. Время расчета – 5 периодов входного сигнала (5 с).

По полученным графикам определить амплитуду входного напряжения и амплитуду входного тока. Рассчитать значение входного сопротивления R_{in} .

3. Установить амплитуду входного синусоидального источника 10 мВ, частоту 100 кГц. В режиме анализа *Transient* получить временные диаграммы входного напряжения и входного тока. Время расчета – 5 периодов входного сигнала (50 мкс).

По полученным графикам определить амплитуду входного напряжения и амплитуду входного тока. Рассчитать значение входного сопротивления R_{in} .

Объяснить, почему входное сопротивление меняется с изменением частоты.

И далее последующие пункты рабочего задания...

3. Методическое обеспечение практических занятий

Цель практических занятий – закрепление лекционного материала, привитие навыков применения теоретических знаний для решения инженерных задач, необходимых для освоения закрепленных компетенций.

Задания и методические указания к практическим занятиям расположены по ссылке:
https://drive.google.com/drive/folders/1Mn-dCu91q_UK8sZPt_QPBJ6pX0zrmpGe?usp=sharing

Примеры заданий на практическое занятие.

Задание на практическое занятие № 1

1. Исследовать свойства интегро-дифференцирующего звена

- 1.1. Ознакомиться с основными свойствами интегро-дифференцирующего звена (см. методические указания).
- 1.2. Собрать или загрузить схему с интегро-дифференцирующим звеном MMEU_p3_3_01.cir (рис. Ошибка! Текст указанного стиля в документе отсутствует..1). Указать в поле схемы группу и номер варианта.

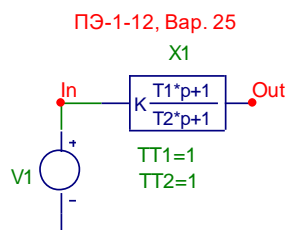


Рисунок Ошибка! Текст указанного стиля в документе отсутствует..1 – Схема с интегро-дифференцирующим звеном

- 1.3. Определить частоты сопряжения и рассчитать постоянные времени $TT1$ и $TT2$ интегро-дифференцирующего звена (рис. 1.1), необходимые для получения характеристики рис. 3.2 (интегро-дифференцирующего звена с дифференцирующими свойствами). Обратит внимание, что по оси X — круговая частота ω .

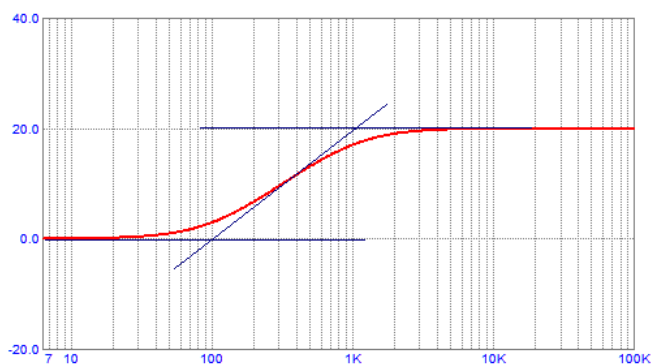


Рисунок 3.2 – ЛАЧХ интегро-дифференцирующего звена с дифференцирующими свойствами

- 1.4. Полученные в п.1.3 значения постоянных времени задать в качестве параметров звена схемы рис. Ошибка! Текст указанного стиля в документе отсутствует..1. Запустить анализ АС и получить АЧХ и ФЧХ интегро-дифференцирующего звена. Обратит внимание на формат задания переменных и масштабов по оси X для получения зависимости $K(\omega)$. Убедиться в совпадении полученной характеристики с заданной (т.е. с характеристикой рис. 3.2). Указать в поле схемы и графика номер группы и вариант. Схему и графики занести в отчет.
- 1.5. Уменьшить в 10 раз постоянную времени $TT2$. Запустить анализ АС и получить АЧХ и ФЧХ интегро-дифференцирующего звена. Указать в поле графика номер группы и вариант. Графики занести в отчет. Объяснить, что изменилось при изменении постоянной времени.

И далее последующие пункты рабочего задания...

4. Методическое обеспечение курсовой работы

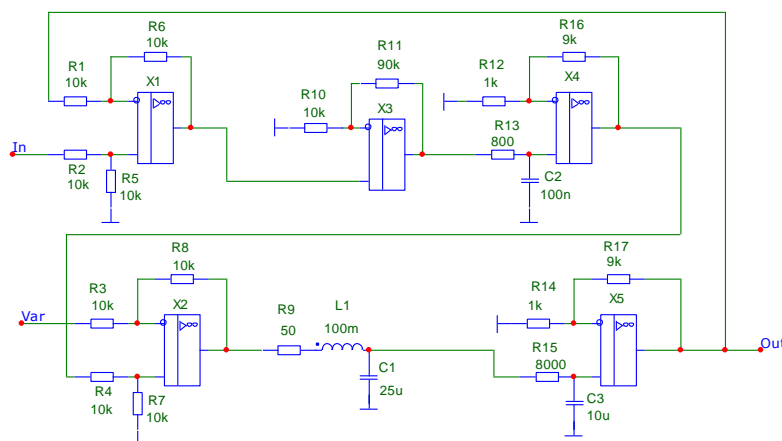
Цель курсовой работы – закрепление лекционного материала, привитие навыков применения теоретических знаний для самостоятельного решения инженерных задач, необходимых для освоения закрепленных компетенций.

Задания и методические указания на курсовой проект расположены по ссылке:
https://drive.google.com/drive/folders/1_o3stK-0IOi98-5p48wtjR1I9rU4qAJe?usp=sharing

Пример задания на курсовой проект

1. Провести анализ заданной замкнутой линейной системы автоматического управления
 - 1.1 Провести анализ принципиальной схемы заданной системы автоматического управления.
 - 1.2 Составить функциональную схему САУ и рассчитать параметры звеньев САУ.
 - 1.3 Провести аналитический расчет точности системы по управляющему воздействию. Проверить его с использованием средств Micro-Cap.
 - 1.4 Провести аналитический расчет точности системы по возмущающему воздействию. Проверить его с использованием средств Micro-Cap.
 - 1.5 Провести анализ устойчивости разомкнутой нескорректированной системы методом асимптотических ЛАЧХ. Сделать выводы об устойчивости и динамических свойствах системы.
 - 1.6 Построить ЛАЧХ с помощью программы Micro-Cap. Определить запас по фазе. Сделать выводы об устойчивости и динамических свойствах системы.
 - 1.7 Построить переходную характеристику замкнутой нескорректированной системы с помощью программы Micro-Cap. Сделать выводы.
2. Провести коррекцию замкнутой линейной системы автоматического управления
 - 2.1 Построить желаемую асимптотическую ЛАЧХ
 - 2.2 Построить асимптотические ЛАЧХ корректирующих звеньев.
 - 2.3 Провести выбор и расчет параметров корректирующих звеньев.
 - 2.4 Построить частотные характеристики полученной скорректированной системы при помощи программы Micro-Cap, провести анализ устойчивости.
 - 2.5 Построить переходную характеристику скорректированной системы при помощи программы Micro-Cap. Определить величины перерегулирования и времени регулирования. Сделать выводы.
3. Выполнить схемотехническую реализацию скорректированной замкнутой линейной системы автоматического управления
 - 3.1 Нарисовать структурную и принципиальную схему корректирующей цепи
 - 3.2 Провести расчет параметров элементов корректирующей цепи
 - 3.3 Построить полную принципиальную схему скорректированной замкнутой САУ.
 - 3.4 Получить переходную характеристику скорректированной системы при помощи программы Micro-Cap.

Вариант 2. Время регулирования 60 мс, перерегулирование не более 25%



5. Методическое обеспечение проведения экзамена

Экзамен является заключительным этапом изучения дисциплины и имеет цель оценить уровень теоретических знаний обучаемых, их навыки и умения применять полученные знания при решении практических задач, а также оценить уровень освоения компетенций, закрепленных за дисциплиной.

Вопросы для подготовки к экзамену расположены по ссылке:

<https://drive.google.com/file/d/17OdQ3TQ7hhNim4HmiXxmRKAVnVI0KpGL/view?usp=sharing>

Все методические материалы по предмету ФЭЭУ размещены в папке облачного хранилища по открытой ссылке:

https://drive.google.com/drive/folders/12xQMjnLfjCirfFrY8_3bs30J59OjLKNe?usp=sharing