

**Филиал федерального государственного бюджетного образовательного учреждения  
высшего образования  
«Национальный исследовательский университет «МЭИ»  
в г. Смоленске**

**Методическое обеспечение дисциплины**

**АНАЛОГОВЫЕ И ЦИФРОВЫЕ ПРЕОБРАЗОВАТЕЛИ СИГНАЛОВ**

---

(НАИМЕНОВАНИЕ ДИСЦИПЛИНЫ)

**Смоленск – 2021 г.**

**Методические материалы составил:**

Старший преподаватель кафедры  
«Электроника и микропроцессорная техника»

Смолин Владимир Алексеевич  
ФИО

«24» июня 2021 г.

**Заведующий кафедрой «Электроники и микропроцессорной техники»:**

подпись

Якименко Игорь Владимирович  
ФИО

«02» июля 2021 г.

## 1. Методическое обеспечение лекций

Цель лекций – изучение понятийного аппарата, основных теоретических положений и методов изучаемой дисциплины, необходимых для освоения закрепленных компетенций.

Комплект лекций расположен по ссылке:

<https://drive.google.com/drive/folders/1oTbPuEAaz3KzrgP92t3fD84D0viArQQr?usp=sharing>

### Фрагмент лекции

#### Статические параметры АЦП

Физически процесс аналого-цифрового преобразования состоит из квантования и кодирования.

Процесс *квантования* аналогового значения приводит к возникновению *ошибки квантования* (*шума квантования*), максимальное значение которой  $\pm 1/2$  единицы младшего разряда ( $\pm 1/2$  ЕМР) преобразователя.

На рис. 3.1, а, приведена характеристика преобразования, а на рис. 3.1, б — график ошибки квантования трехразрядного АЦП для нормированного входного сигнала.

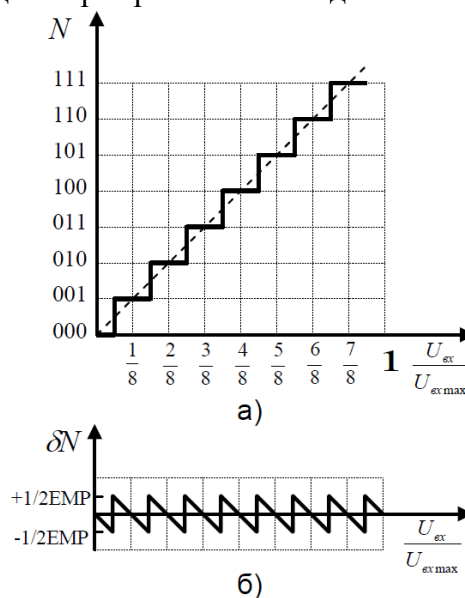


Рис. 3.1. Характеристика квантования АЦП (а) и график ошибки квантования (б)

Наряду с *систематической ошибкой* квантования имеет место и более или менее значительная ошибка, обусловленная схемой (инструментальная погрешность). *Инструментальная погрешность* АЦП (так же, как и ЦАП) обусловлена несовершенством отдельных элементов схемы и влиянием на них различных дестабилизирующих факторов. Инструментальная погрешность приводит к тому, что характеристики квантования реальных АЦП отличаются от идеальной, приведенной на рис. 3.1, а. Если середины ступеней идеальной ломаной линии характеристики квантования соединить, то получится прямая с единичным наклоном, выходящая из начала координат (на рисунке 3.1, а, — штриховая линия). В реальных АЦП эта прямая не проходит через нуль (*погрешность смещения нуля*  $\Delta U_{смещ.}$  см. рис. 3.2, а) и ее наклон отличается от единичного (*погрешность коэффициента передачи* см. рис. 3.2, б). Погрешность коэффициента передачи характеризуется справочным параметром, который называется *абсолютной погрешностью преобразования в конечной точке шкалы* ( $\Delta U_{тах}$  на рис. 3.2, б).

## 2. Методическое обеспечение лабораторных работ

Цель лабораторных работ – закрепление лекционного материала, привитие навыков применения теоретических знаний для решения научно-исследовательских задач, необходимых для освоения закрепленных компетенций.

Задания на лабораторные работы расположены по ссылке:

<https://drive.google.com/drive/folders/1oTbPuEAaz3KzrgP92t3fD84D0viArQQr?usp=sharing>

### Пример задания на лабораторную работу

#### Исследование процесса цифро-аналогового преобразования

1. Запустить программу Micro-CAP

2. В окне схемного редактора собрать схему (рис. 10.1) для исследования процесса цифро-аналогового преобразования, линейно нарастающего на 1 в каждом такте кода. Схема состоит из генератора цифровых сигналов на 8 выходов STIM8 (*Component\Digital Primitives\Stimulus Generators\STIM8*) и 8-разрядного цифроаналогового преобразователя DtoA8 (*Component\Digital Primitives\DtoA converters\DtoA8*). В окне задания параметров генератора STIM8 выбирается нарастающее на 1 в каждом такте изменение выходного двоичного кода путем нажатия панели *Count8* в нижней части окна. В окне задания параметров ЦАП в позиции *Timing model* набирается T2, и после этого в нижней части окна вводятся следующие параметры временной модели: TSWMN=1N, TSWMX=2N, TSWTY=1N.

3. Обозначить разрядные линии ЦАП (цифрового генератора) латинскими буквами с номером, как показано на рис. 10.1.

4. Запустить анализ переходных процессов *Transient*, установить время анализа *Time Range=55u*, максимальный шаг *Maximum Time Step=1E-7*. Задать на одном графике с масштабом по оси ординат *Y Range=15,0,1* вывод следующих аналоговых и цифровых сигналов: V(out1), dec(B7,B6,B5,B4), d(B0), d(B1), d(B2), d(B3), d(B4), d(B5), d(B6), d(B7).

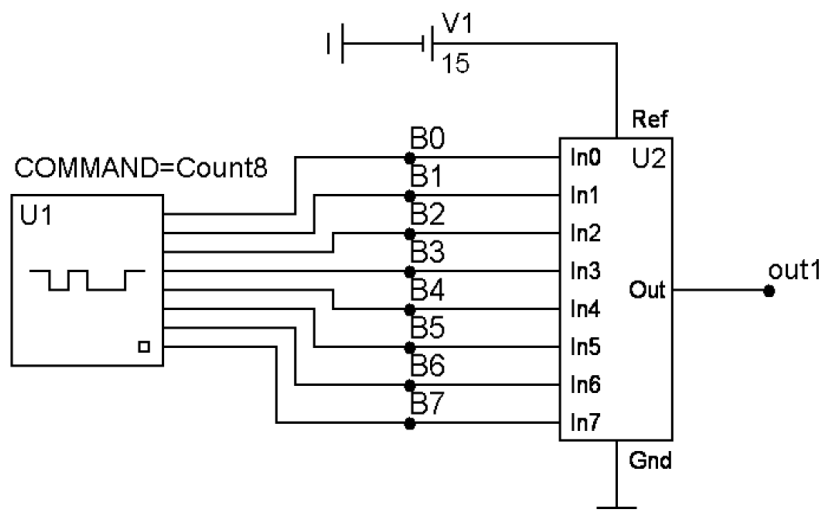


Рисунок 10.1 — Схема для исследования цифроаналогового преобразования линейно-нарастающего кода

5. Запустить анализ, нажав RUN. Отобразить в отчете получившиеся графики. Используя режим *Scale Mode* (F7), протяжкой левой клавиши мыши увеличить захваченную область графиков. Как изменяется десятичный эквивалент 8-разрядного кода на входе ЦАП? Как изменяется десятичный эквивалент 4-разрядного кода для старших разрядов dec(B7,B6,B5,B4) на входе ЦАП? Какую форму имеет напряжение на выходе ЦАП? Чему равна высота и ширина одной ступеньки? Отобразить измерения и увеличенные графики в отчете.

6. Разорвать электрическое соединение младших разрядов генератора нарастающего кода B0, B1, B2, B3 со входами ЦАП. Повторить выполнение п. 5.

7. Изменить опорное напряжение ЦАП (напряжение батареи V1) на 5 В. Повторить выполнение п. 5. *Сделать вывод.*

### **3. Методическое обеспечение расчетно-графической работы**

Цель расчетно-графической работы – закрепление лекционного материала, привитие навыков применения теоретических знаний для самостоятельного решения инженерных задач, необходимых для освоения закрепленных компетенций.

Задания на расчетно-графическую работу расположены по ссылке:

<https://drive.google.com/drive/folders/1oTbPuEAaz3KzrgP92t3fD84D0viArQOr?usp=sharing>

### **4. Методическое обеспечение проведения экзамена**

Экзамен является заключительным этапом изучения дисциплины и имеет цель оценить уровень теоретические знания обучаемых, их навыки и умения применять полученные знания при решении практических задач, а также оценить уровень освоения компетенций, закрепленных за дисциплиной.

Вопросы для подготовки к экзамену расположены по ссылке:

<https://drive.google.com/drive/folders/1oTbPuEAaz3KzrgP92t3fD84D0viArQOr?usp=sharing>