

**Филиал федерального государственного бюджетного образовательного учреждения  
высшего образования  
«Национальный исследовательский университет «МЭИ»  
в г. Смоленске**

**Методическое обеспечение дисциплины**

**Физические основы электроники**

(НАИМЕНОВАНИЕ ДИСЦИПЛИНЫ)

---

Смоленск

**Методические материалы составил:**

доцент кафедры «Электроники

и микропроцессорной техники»

канд. техн. наук, доцент



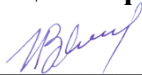
\_\_\_\_\_

ФИО

Астахов С. П.

«25» июня 2018 г.

**Заведующий кафедрой «Электроники и микропроцессорной техники»:**



\_\_\_\_\_

подпись

Якименко Игорь Владимирович

\_\_\_\_\_

ФИО

«02» июля 2018 г.

## 1 Методическое обеспечение лекций

Цель лекций – изучение понятийного аппарата, основных теоретических положений и методов изучаемой дисциплины, необходимых для освоения закрепленных компетенций.

Комплект лекций, в формате мультимедийных презентаций, расположен по ссылке:  
[https://drive.google.com/drive/folders/1R\\_RdSgvCue3NM-3RoEqX5oC0D8Fz23iD](https://drive.google.com/drive/folders/1R_RdSgvCue3NM-3RoEqX5oC0D8Fz23iD)

Пример лекций в формате мультимедийных презентаций:

### ОСНОВЫ ЭЛЕКТРОНИКИ И НАНОЭЛЕКТРОНИКИ Твердотельная электроника

#### Лекция 6

## Основы и принципы работы полевых транзисторов и МДП-транзисторов

### Рассматриваемые вопросы

- 1 Основные сведения о полевых транзисторах
- 2 Полевые транзисторы с управляющим *p-n*- переходом
- 3 МДП-транзисторы со встроеным каналом
- 4 МДП-транзисторы с индуцированным каналом
- 5 Силовые МДП-транзисторы и биполярные транзисторы с изолированным затвором

### Основные сведения о полевых транзисторах

**Полевой транзистор** – транзистор, в котором сила проходящего через него тока регулируется внешним электрическим полем, т. е. напряжением. Это принципиальное различие между ним и биполярным транзистором, где сила основного тока регулируется управляющим током.

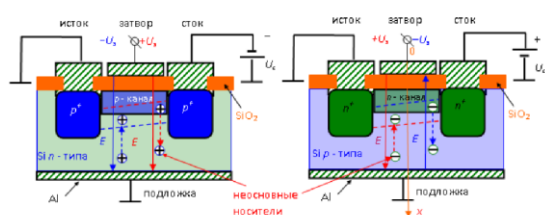


### Классификация полевых транзисторов



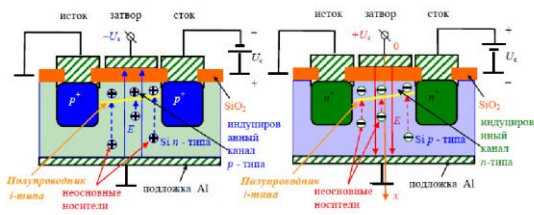
### МДП-транзисторы со встроеным каналом

Получается структура, состоящая из металла, диэлектрика и полупроводника. В МДП-транзисторе со **встроеным каналом** у поверхности полупроводника имеется слой с **инверсным, относительно подложки, типом проводимости**.



### МДП-транзисторы с индуцированным каналом

Получается структура, состоящая из металла, диэлектрика и полупроводника. В МДП-транзисторе с **индуцированным каналом** у поверхности полупроводника отсутствует слой с инверсным, относительно подложки, типом проводимости



## 2 Методическое обеспечение лабораторных работ

Цель лабораторных работ – закрепление лекционного материала, привитие навыков применения теоретических знаний для решения научно-исследовательских задач, необходимых для освоения закрепленных компетенций.

Задания на лабораторные работы расположены по ссылке:  
[https://drive.google.com/drive/folders/1R\\_RdSgvCue3NM-3RoEqX5oC0D8Fz23iD](https://drive.google.com/drive/folders/1R_RdSgvCue3NM-3RoEqX5oC0D8Fz23iD)

Пример задания на лабораторную работу

### Лабораторная работа № 6

#### Исследование статических характеристик полевых транзисторов, включенных по схеме с общим истоком

**Цель работы** – исследование статических выходных вольтамперных характеристик (ВАХ), полевых транзисторов.

#### 1 Описание лабораторного макета и измерительной аппаратуры

В лабораторной работе используются:

- лабораторный макет (рисунок 1), представляющий собой плату из стеклотекстолита, на которой размещены исследуемые полевые транзисторы, а также вспомогательные элементы схемы для подключения внешних источников питания и измерительных приборов;
- двухканальный осциллограф (рисунок 2), работающий в режиме «характериограф»;
- источник питания универсальный (рисунок 3), служащий для подачи переменного напряжения  $\sim U_p$  (напряжения развертки) на исследуемый прибор (может ступенчато регулироваться с помощью переключателя в диапазоне  $0 \div \sim 30 В$ );
- источник питания стабилизированный (рисунок 4), предназначенный для подачи на измерительную схему постоянных уровней напряжений, являющихся параметром семейства ВАХ;
- мультиметр ВР-11А (рисунок 5), предназначенный для контроля величин напряжения, являющихся параметром семейства ВАХ.

Измерительные приборы, внешний источник питания и исследуемый транзистор соединяются с измерительной схемой коммутационными проводниками.

**Все соединения выполняются только при выключенном питании!**

#### 2 Рабочее задание на снятие выходных вольтамперных характеристик полевых транзисторов, включенных по схеме с общим истоком

**2.1** С помощью коммутационных проводов необходимо собрать измерительную установку (характериограф) в соответствии с электрической принципиальной схемой (рабочее задание на отдельном листе) для отображения на экране осциллографа выходных вольтамперных характеристик полевого транзисторов (рис. ба), показать преподавателю.

**2.2** Включить питание стенда, включить осциллограф, используя его органы управления установить:

- режим работы «ХУ»;
- цену делений по осям «Х» и «У» –  $1 В/дел$ .

**2.3** Определить цену деления оси «У» в производных единицах измерения силы тока.

**2.4** Проградуировать оси координат бланка соответствующего раздела отчета о лабораторной работе.

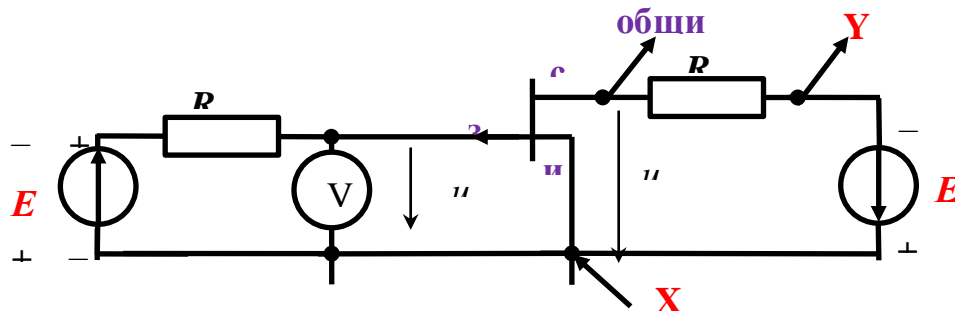
**2.5** Включить питание источника питания универсального, выставить значение амплитуды выходного напряжения (ориентировочные значения  $\sim 3 \div \sim 12 В$ ).

**2.6** Получить изображение ВАХ исследуемого прибора для значения параметра  $U_{зи} = 0 В$ .

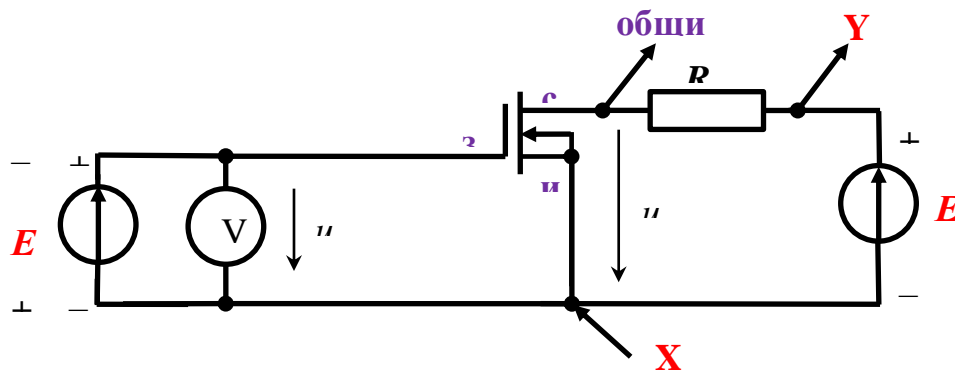
**2.7** В случае нестабильности изображения, необходимо его стабилизировать путем выбора одного из возможных режимов синхронизации осциллографа.

**2.8** Используя возможность включения инверсии изображения по каждому из каналов, добиться соответствия изображения ВАХ исследуемого элемента ее теоретическому виду

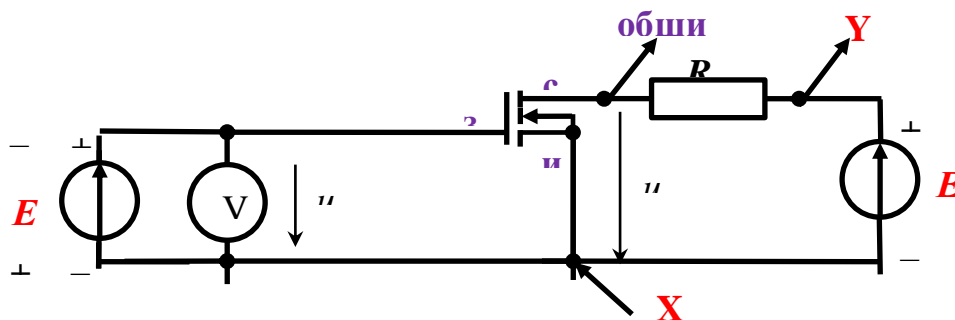
(размещению ВАХ в 1 и 2 квадрантах координатной плоскости).



а) полевой транзистор с управляющим  $p-n$  переходом



б) МОП транзистор с встроенным каналом



в) МОП транзистор с индуцированным каналом

Рисунок 6 – Схема опыта

В случае необходимости можно изменить разрешение экрана осциллографа (цену делений) по осям «X» и «Y» для более точного снятия ВАХ.

**2.9** Включить питание источника питания стабилизированного, установить величину напряжения  $5 \div 10$  В.

**2.10** Последовательно меняя величину параметра  $U_{зи}$  (используя двухканальный потенциометр, размещенный на лабораторном макете) в диапазоне от  $U_{зи\text{ мин}}$  до  $U_{зи\text{ макс}}$  через выбранный интервал  $\Delta U_{зи}$  зарисовать вид семейства ВАХ исследуемого элемента в соответствующий раздел отчета о лабораторной работе.

**2.11** Повторить пункты 2.1 – 2.10 для МОП транзисторов (рис. 6б, рис. 6в).

### 3 Методическое обеспечение проведения экзамена

Экзамен является заключительным этапом изучения дисциплины и имеет цель оценить уровень теоретические знания обучаемых, их навыки и умения применять полученные знания при решении практических задач, а также оценить уровень освоения компетенций закрепленных за дисциплиной.

Вопросы для подготовки к экзамену расположены по ссылке:  
[https://drive.google.com/drive/folders/1R\\_RdSgvCue3NM-3RoEqX5oC0D8Fz23iD](https://drive.google.com/drive/folders/1R_RdSgvCue3NM-3RoEqX5oC0D8Fz23iD)