

**Филиал федерального государственного бюджетного образовательного учреждения  
высшего образования  
«Национальный исследовательский университет «МЭИ»  
в г. Смоленске**

**Методическое обеспечение дисциплины**

**ПРЕОБРАЗОВАТЕЛЬНАЯ ТЕХНИКА**

---

(НАИМЕНОВАНИЕ ДИСЦИПЛИНЫ)

**Смоленск – 2019 г.**

**Методические материалы составил:**

Заведующий кафедрой

«Электроники и микропроцессорной техники»

д-р техн. наук, доцент

подпись

Якименко Игорь Владимирович

ФИО

«24» июня 2019 г.

**Зам. заведующего кафедрой «Электроники и микропроцессорной техники»:**

подпись

Смолин Владимир Алексеевич

ФИО

«02» июля 2019 г.

## 1. Методическое обеспечение лекций

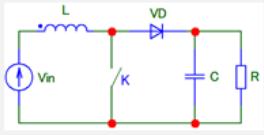
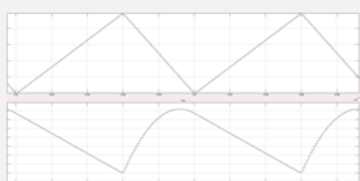
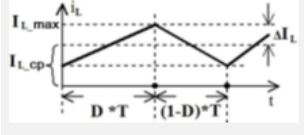
Цель лекций – изучение понятийного аппарата, основных теоретических положений и методов изучаемой дисциплины, необходимых для освоения закрепленных компетенций.

1. Комплект лекций в формате мультимедийных презентаций расположен на сайте кафедры:

<https://drive.google.com/drive/folders/1fgDEZcyYh8jWaQftdIPSJZavluDFhRN0?usp=sharing>

Фрагмент лекции в формате мультимедийной презентации:

|   |  |
|---|--|
| <p style="text-align: center; color: red;">Кафедра электроники и микропроцессорной техники</p> <p style="text-align: center;"><b>ПРЕОБРАЗОВАТЕЛЬНАЯ ТЕХНИКА</b></p> <p style="text-align: center;"><b>Тема 1. Преобразователи</b><br/>постоянного напряжения в постоянное</p> <p style="text-align: center;"><b>Лекция 1. Проектирование импульсного источника питания на примере повышающего преобразователя</b></p>   | <p style="text-align: center; color: red;"><b>1 Расчет повышающего преобразователя</b></p> <div style="text-align: center;"> <p>Силовой контур повышающего преобразователя</p> </div> <p style="text-align: center;"><i>Данные для расчета:</i></p> <div style="border: 1px solid gray; padding: 5px; margin: 5px auto; width: 80%;"> <p>Входное напряжение: 5 В<br/>         Выходное напряжение: 12 В<br/>         Мощность нагрузки: 6-12 Вт<br/>         Частота коммутации: 100 кГц<br/>         Коэффициент пульсаций (от пика до пика): 1%</p> </div>   |
| <p style="text-align: center; color: red;"><b>2 Непрерывная модель повышающего преобразователя в РНТ</b></p> <div style="text-align: center;"> <p>Силовой контур повышающего преобразователя</p> </div> <p>Усредненная на периоде коммутации система уравнений</p> $\begin{cases} U_{ВХ} = U_L + U_C \cdot (1 - D) \\ i_L \cdot (1 - D) = i_C + i_H \end{cases}$ <p>Регулировочная характеристика и средний ток дросселя</p> $\begin{cases} \frac{U_{ВЫХ}}{U_{ВХ}} = \frac{1}{1 - D} & D = \frac{U_{ВЫХ} - U_{ВХ}}{U_{ВЫХ}} \\ I_L = \frac{I_H}{1 - D} \end{cases}$ | <p style="text-align: center; color: red;"><b>3 Вывод формулы для расчета индуктивности повышающего преобразователя</b></p> <div style="text-align: center;"> <p>Силовой контур повышающего регулятора</p> </div> <div style="text-align: center;"> </div> $L \cdot \frac{\Delta I_L}{\Delta t} = U_L \quad L \cdot \frac{I_{L,MAX}}{D \cdot T} = U_{ВХ}$ $L \cdot \frac{2 \cdot I_{L,CP}}{D \cdot T} = U_{ВХ} \quad L \cdot \frac{2 \cdot I_H}{D \cdot T \cdot (1 - D)} = U_{ВХ}$ $L \cdot \frac{2 \cdot P_H}{D \cdot T \cdot (1 - D) \cdot U_{ВЫХ}} = U_{ВХ} \quad L = \frac{U_{ВХ} \cdot D \cdot T \cdot (1 - D) \cdot U_{ВЫХ}}{2 \cdot P_H}$ $L = \frac{U_{ВХ}^2 \cdot (U_{ВЫХ} - U_{ВХ})}{2 \cdot P_H \cdot U_{ВЫХ} \cdot f}$ |

|   |   |
|---|---|
| <p><b>4 Вывод формулы для расчета конденсатора повышающего преобразователя</b></p> <p>Силовой контур повышающего регулятора</p>  <div style="display: flex; justify-content: space-between; margin-top: 10px;"> <div style="width: 45%;"> <math display="block">C \cdot \frac{\Delta U_C}{\Delta t} = I_C \quad K_P = \frac{\Delta U_{ВЫХ}}{U_{ВЫХ}}</math> <math display="block">C = \frac{I_H \cdot D \cdot T}{\Delta U_{ВЫХ}} \quad C = \frac{P_H \cdot D \cdot T}{\Delta U_{ВЫХ} \cdot U_{ВЫХ}}</math> <math display="block">C = \frac{P_H}{\Delta U_{ВЫХ} \cdot U_{ВЫХ} \cdot f} \cdot \frac{U_{ВЫХ} - U_{ВХ}}{U_{ВЫХ}}</math> <math display="block">C = \frac{P_H \cdot (U_{ВЫХ} - U_{ВХ})}{K_P \cdot U_{ВЫХ}^3 \cdot f}</math> </div> <div style="width: 50%;">  </div> </div> | <p><b>5 Вывод формулы для расчета максимального тока дросселя/ключа повышающего преобразователя</b></p>  $I_{L\_MAX} = I_{L\_CP} + \Delta I_L$ $L \cdot \frac{2 \cdot \Delta I_L}{\Delta t} = U_L \Rightarrow \Delta I_L = \frac{U_L \cdot \Delta t}{2 \cdot L} = \frac{U_{ВХ} \cdot D \cdot T}{2 \cdot L}$ $I_{L\_MAX} = \frac{I_H}{1-D} + \frac{U_{ВХ} \cdot D \cdot T}{2 \cdot L} = \frac{U_{ВЫХ}}{R \cdot (1-D)} + \frac{U_{ВХ} \cdot D \cdot T}{2 \cdot L}$ $1-D = \frac{U_{ВХ}}{U_{ВЫХ}} \Rightarrow D = 1 - \frac{U_{ВХ}}{U_{ВЫХ}} = \frac{U_{ВЫХ} - U_{ВХ}}{U_{ВЫХ}}$ $I_{L\_MAX} = \frac{U_{ВЫХ}}{R} \cdot \frac{1}{1-D} + \frac{U_{ВХ} \cdot T}{2 \cdot L} \cdot D = \frac{U_{ВЫХ}}{R} \cdot \frac{U_{ВЫХ}}{U_{ВХ}} + \frac{U_{ВХ} \cdot T}{2 \cdot L} \cdot \frac{U_{ВЫХ} - U_{ВХ}}{U_{ВЫХ}} =$ $= \frac{U_{ВЫХ}^2}{U_{ВХ} \cdot R} + \frac{U_{ВХ} \cdot T \cdot (U_{ВЫХ} - U_{ВХ})}{2 \cdot L \cdot U_{ВЫХ}} = \frac{2 \cdot L \cdot U_{ВЫХ}^3 + U_{ВХ} \cdot T \cdot (U_{ВЫХ} - U_{ВХ}) \cdot U_{ВХ} \cdot R}{2 \cdot U_{ВХ} \cdot R \cdot L \cdot U_{ВЫХ}}$ |
|---|---|

## 2. Методическое обеспечение лабораторных работ

Цель лабораторных работ – закрепление лекционного материала, привитие навыков применения теоретических знаний для решения научно-исследовательских задач, необходимых для освоения закрепленных компетенций.

Задания на лабораторные работы расположены по ссылке:

<https://drive.google.com/drive/folders/1fgDEZcyYh8jWaQftdIPSJZavIuDFhRN0?usp=sharing>

Пример задания на лабораторную работу:

### Лабораторная работа № 1 Однофазные неуправляемые выпрямители

Цель работы – исследовать работу выпрямителей малой мощности с различными типами фильтров.

#### 1 Описание лабораторного стенда

Лабораторный стенд выполнен в виде автономного модуля. Лицевая панель стенда показана на рис. 1. На ней расположены: выключатель «сеть», узлы и элементы, при помощи которых можно подключить и исследовать различные типы выпрямителей с фильтрами и без них. Тип схемы устанавливается переключателем Пр. Исследуемая схема подключается ко вторичной обмотке трансформатора с числом витков  $W2' = W2''$ . Фильтры и нагрузка  $R_d$  одновременно подсоединяются к выходу схемы выпрямления. Тип фильтра устанавливается переключателями на стенде.

Резисторы  $R_{изм}$  служат для наблюдения формы тока во вторичной обмотке трансформатора и в цепи одного из конденсаторов фильтра. Среднее значение выпрямленного тока  $I_d$  и напряжения  $U_d$  измеряются амперметром «А» и вольтметром «V».

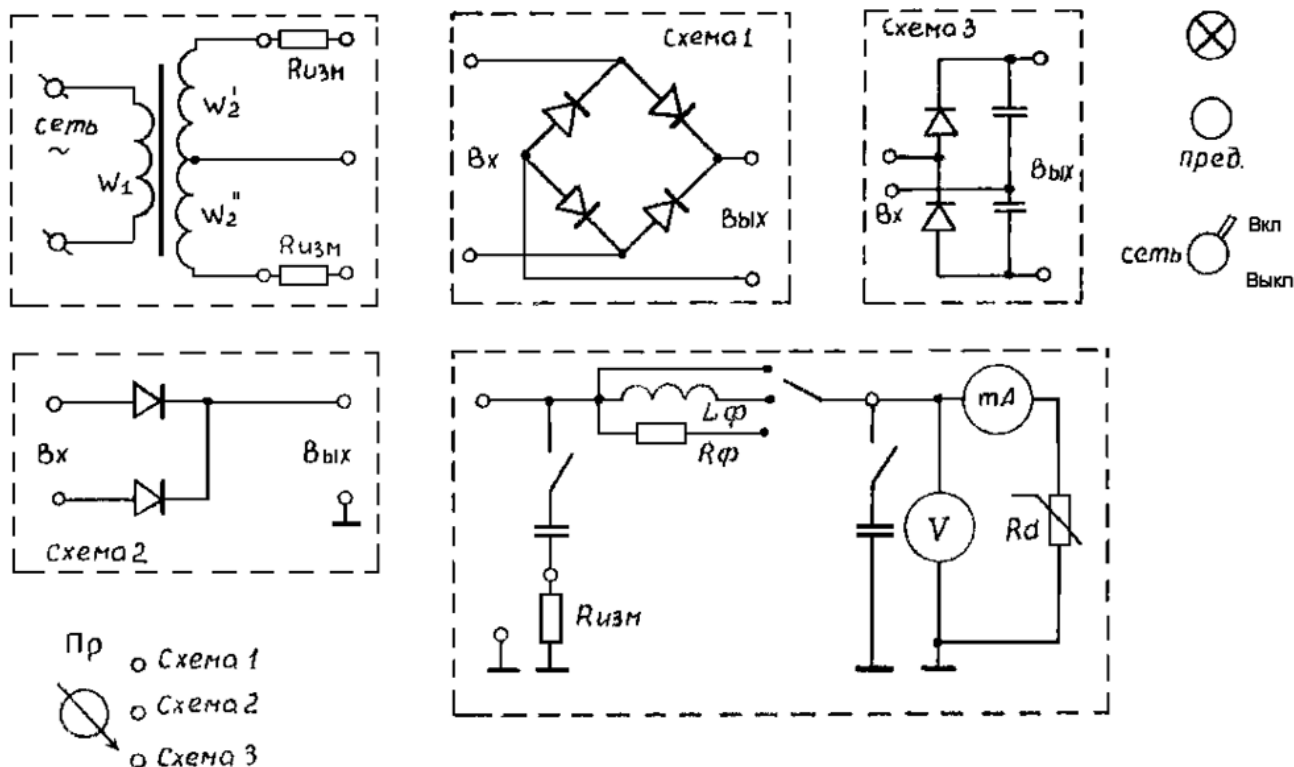


Рисунок 1 – Панель управления стенда для изучения однофазных выпрямителей

## 2 Рабочее задание

### 1. Однофазная мостовая схема выпрямления.

1.1. Установить переключатель Пр в положение «Схема-1». Снять и построить на одном графике внешние характеристики выпрямителя:

- без сглаживающего фильтра;\*
- с емкостным С- фильтром;\*
- с индуктивным L- фильтром;\*
- с Г- образным RC-фильтром;\*
- с Г- образным LC- фильтром;
- с П-образным CRC- фильтром;
- с П-образным CLC- фильтром.

1.2. Зарисовать осциллограммы тока во вторичной обмотке трансформатора, напряжения на вентиле и нагрузке для п. 1.1.а-г.\*

1.3. Построить зависимости коэффициента пульсаций  $q$  от тока  $I_d$  для индуктивного L и емкостного С фильтров.

### 2. Двухполупериодная схема выпрямления с выводом нуля трансформатора.

2.1. Установить переключатель Пр в положение «Схема-2». Снять и построить внешние характеристики выпрямителя без фильтра.

2.2. Зарисовать осциллограммы тока во вторичной обмотке трансформатора, напряжений на вентиле и нагрузке  $R_d$ .

### 3. Схема удвоения напряжения.

3.1. Снять и построить внешнюю характеристику выпрямителя.

3.2. Зарисовать осциллограммы тока во вторичной обмотке трансформатора, напряжений на вентиле, конденсаторах и нагрузке  $R_d$ .

Примечание:

- осциллограммы тока и напряжения снимать при среднем токе нагрузки;

- осциллограммы приводить для полутора–двух периодов частоты сети в одинаковом масштабе времени;
- внешние характеристики строить по трем–четырем точкам, начиная с максимума тока;
- для получения режима холостого хода использовать выключатель.1ё-/8

### Контрольные вопросы

1. Как зависит коэффициент пульсаций выходного напряжения выпрямителя от тока нагрузки при различных видах фильтров?
2. Принцип работы мостового выпрямителя. Привести осциллограмму выходного напряжения мостового выпрямителя с активной нагрузкой и емкостным фильтром.
3. Принцип работы двухполупериодного выпрямителя. Привести осциллограмму напряжения на диоде двухполупериодного выпрямителя с активной нагрузкой без выходного фильтра.
4. Принцип работы удвоителя напряжения. Привести осциллограмму тока диода.
5. Построить внешнюю характеристику выпрямителя.

### 3. Методическое обеспечение расчетно-графической работы

Цель расчетно-графической работы – закрепление лекционного материала, привитие навыков применения теоретических знаний для самостоятельного решения инженерных задач, необходимых для освоения закрепленных компетенций.

Задания на расчетно-графическую работу расположены по ссылке:

<https://drive.google.com/drive/folders/1fgDEZcyYh8jWaQftdIPSJZavluDFhRN0?usp=sharing>

### 4. Методическое обеспечение проведения зачета с оценкой:

Зачет с оценкой является заключительным этапом изучения дисциплины и имеет цель оценить уровень теоретических знания обучающихся, их навыки и умения применять полученные знания при решении практических задач, а также оценить уровень освоения компетенций, закрепленных за дисциплиной.

Вопросы для подготовки к зачету расположены по ссылке:

<https://drive.google.com/drive/folders/1fgDEZcyYh8jWaQftdIPSJZavluDFhRN0?usp=sharing>