

**Филиал федерального государственного бюджетного образовательного учреждения  
высшего образования  
«Национальный исследовательский университет «МЭИ»  
в г. Смоленске**

**Методическое обеспечение дисциплины**

**ОСНОВЫ ЦИФРОВОЙ ЭЛЕКТРОНИКИ**

(НАИМЕНОВАНИЕ ДИСЦИПЛИНЫ)

---

**Смоленск – 2020 г.**

**Методические материалы составил:**

Старший преподаватель кафедры  
«Электроника и микропроцессорная техника»

Смолин Владимир Алексеевич  
ФИО

«24» июня 2020г.

**Заведующий кафедрой «Электроники и микропроцессорной техники»:**

подпись

Якименко Игорь Владимирович  
ФИО

«02» июля 2020 г.

## 1. Методическое обеспечение лекций

Цель лекций – изучение понятийного аппарата, основных теоретических положений и методов изучаемой дисциплины, необходимых для освоения закрепленных компетенций.

Комплект лекций расположен по ссылке:

<https://drive.google.com/drive/folders/1L6ee85gg1WidzZFBeDNUnF7JdSbT29sX?usp=sharing>

### Фрагмент лекции

**Мультиплексор (MS)** — это функциональный узел, осуществляющий подключение (коммутацию) одного из нескольких входов данных к выходу. Номер выбранного входа соответствует коду, поданному на адресные входы мультиплексора. Условное изображение мультиплексора на четыре входа и возможный вариант его структурной схемы показаны на рис. 2.9, а, б.

При состоянии адресных входов 00 (код адреса  $x_2=0, x_1=0$ )  $y=a$ ; при состоянии 01 ( $x_2=0, x_1=1$ )  $y=b$ ; при состоянии 10 ( $x_2=1, x_1=0$ )  $y=c$ ; в положении 11 ( $x_2=1, x_1=1$ )  $y=d$ . Функционирование мультиплексора описывается выражением:

$$y = a\bar{x}_2\bar{x}_1 + b\bar{x}_2x_1 + cx_2\bar{x}_1 + dx_2x_1$$

Вход  $E$  — разрешающий: при  $E=1$  мультиплексор работает как обычно, при  $E=0$  его выход находится в неактивном состоянии, мультиплексор заперт.

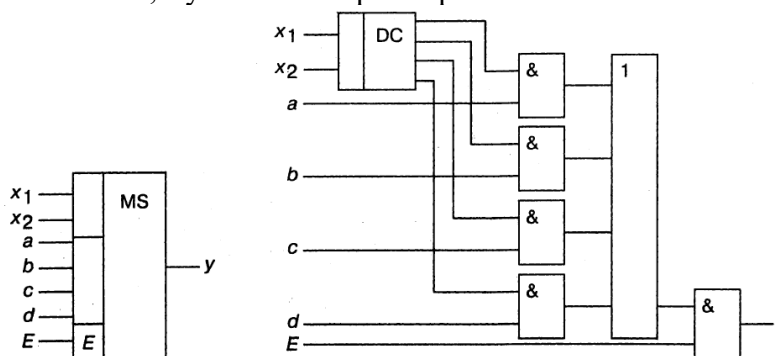


Рисунок 2.9 —Мультиплексор из 4 в 1: а — условное обозначение; б —внутренняя структура

## 2. Методическое обеспечение лабораторных работ

Цель лабораторных работ – закрепление лекционного материала, привитие навыков применения теоретических знаний для решения научно-исследовательских задач, необходимых для освоения закрепленных компетенций.

Задания на лабораторные работы расположены по ссылке:

<https://drive.google.com/drive/folders/1L6ee85gg1WidzZFBeDNUnF7JdSbT29sX?usp=sharing>

### Пример задания на лабораторную работу

Синтез комбинационной схемы

**Цель работы:** синтез комбинационной схемы преобразователя кодов согласно таблице.

Для выбора задания на ЛБ необходимо выбрать входной и выходной код из таблицы, имея в виду, что цифры в столбцах в правой части таблицы обозначают порядковый номер студента по журналу успеваемости.

При выполнении ЛБ рекомендуется воспользоваться методическими указаниями к ЛБ1 из учебного пособия «АМЕЛИНА, М.А. Анализ и синтез цифровых и смешанных аналого-цифровых устройств. Лабораторный практикум по курсу «Электронные промышленные устройства» [Текст]: Методическое пособие / М.А. Амелина, С.А. Амелин, Ю.В. Троицкий», выложенного на сайте кафедры.

### Входной код

Несамодополняющийся двоично-десятичный код 8-4-2-1	1	11	21	31	41
Несамодополняющийся двоично-десятичный код 2-4-2-1	2	12	22	32	42
Несамодополняющийся двоично-десятичный код 4-2-2-1	3	13	23	33	43
Несамодополняющийся двоично-десятичный код 5-2-1-1	4	14	24	34	44
Несамодополняющийся двоично-десятичный код 5-4-2-1	5	15	25	35	45
Самодополняющийся двоично-десятичный код 2-4-2-1	6	16	26	36	46
Самодополняющийся двоично-десятичный код 4-2-2-1	7	17	27	37	47
Самодополняющийся двоично-десятичный код с избытком 3	8	18	28	38	48
Двоичный код 8-4-2-1	9	19	29	39	49
Код Грея	10	20	30	40	50

### Выходной код

Код Грея	1	11	21	31	41
Несамодополняющийся двоично-десятичный код 8-4-2-1	2	12	22	32	42
Несамодополняющийся двоично-десятичный код 2-4-2-1	3	13	23	33	43
Несамодополняющийся двоично-десятичный код 4-2-2-1	4	14	24	34	44
Несамодополняющийся двоично-десятичный код 5-2-1-1	5	15	25	35	45
Несамодополняющийся двоично-десятичный код 5-4-2-1	6	16	26	36	46
Самодополняющийся двоично-десятичный код 2-4-2-1	7	17	27	37	47
Самодополняющийся двоично-десятичный код 4-2-2-1	8	18	28	38	48
Самодополняющийся двоично-десятичный код с избытком 3	9	19	29	39	49
Двоичный код 8-4-2-1	10	20	30	40	50

### 3. Методическое обеспечение проведения зачета с оценкой

Зачет с оценкой является заключительным этапом изучения дисциплины и имеет цель оценить уровень теоретические знания обучающихся, их навыки и умения применять полученные знания при решении практических задач, а также оценить уровень освоения компетенций, закрепленных за дисциплиной.

Вопросы для подготовки к зачету расположены по ссылке:

<https://drive.google.com/drive/folders/1L6ee85gg1WidzZFBBeDNUnF7JdSbT29sX?usp=sharing>