

**Филиал федерального государственного бюджетного образовательного учреждения
высшего образования
«Национальный исследовательский университет «МЭИ»
в г. Смоленске**

Методическое обеспечение дисциплины

Приемопередающие устройства

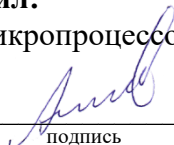
(НАИМЕНОВАНИЕ ДИСЦИПЛИНЫ)

Смоленск

Методические материалы составил:

доцент кафедры «Электроники и микропроцессорной техники»

канд. техн. наук, доцент


подпись

Астахов С. П.
ФИО

«24» июня 2021 г.

Заведующий кафедрой «Электроники и микропроцессорной техники»:



подпись

Якименко Игорь Владимирович
ФИО

«02» июля 2021 г.

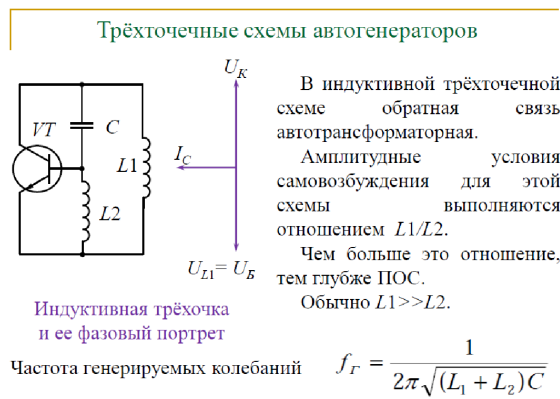
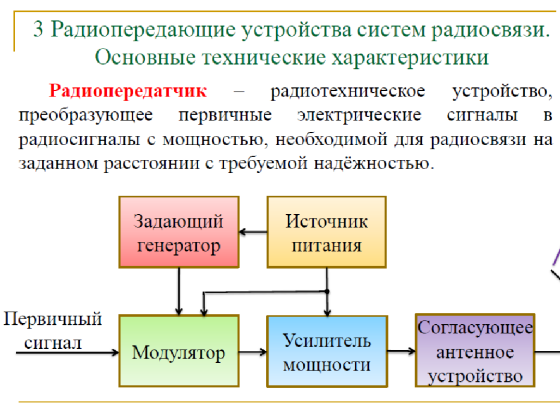
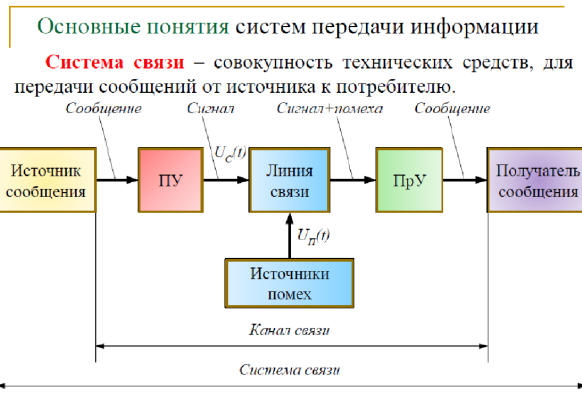
1 Методическое обеспечение лекций

Цель лекций – изучение понятийного аппарата, основных теоретических положений и методов изучаемой дисциплины, необходимых для освоения закрепленных компетенций.

Комплект лекций, в формате мультимедийных презентаций, расположен по ссылке:
<https://drive.google.com/drive/folders/1960ne8XfaEZCBtM7-yd8gI21XbVvXPNO>

Пример лекций в формате мультимедийных презентаций:

ПРИЕМОПЕРЕДАЮЩИЕ УСТРОЙСТВА	Рассматриваемые вопросы
<p>Лекция 1</p> <p>Общая характеристика систем передачи информации.</p> <p>Элементы радиопередающих устройств систем связи.</p> <p>Автогенераторы</p>	<ol style="list-style-type: none"> 1 Основные понятия систем передачи информации 2 Передача сигналов на расстояние. Используемые в радиотехнике частоты. Особенности распространения радиоволн 3 Радиопередающие устройства систем радиосвязи. Основные технические характеристики. Структурные схемы 4 Автогенераторы. Принцип действия, режимы работы, структурные схемы



2 Методическое обеспечение лабораторных работ

Цель лабораторных работ – закрепление лекционного материала, привитие навыков применения теоретических знаний для решения научно-исследовательских задач, необходимых для освоения закрепленных компетенций.

Задания на лабораторные работы расположены по ссылке:
<https://drive.google.com/drive/folders/1960ne8XfaEZCBtM7-yd8gI21XbVvXPNO>

Пример задания на лабораторную работу:

Лабораторная работа № 2 Амплитудная модуляция

Амплитудный модулятор, собранный на основе биполярного транзистора, включённого по схеме с общим эмиттером, рисунок 1.

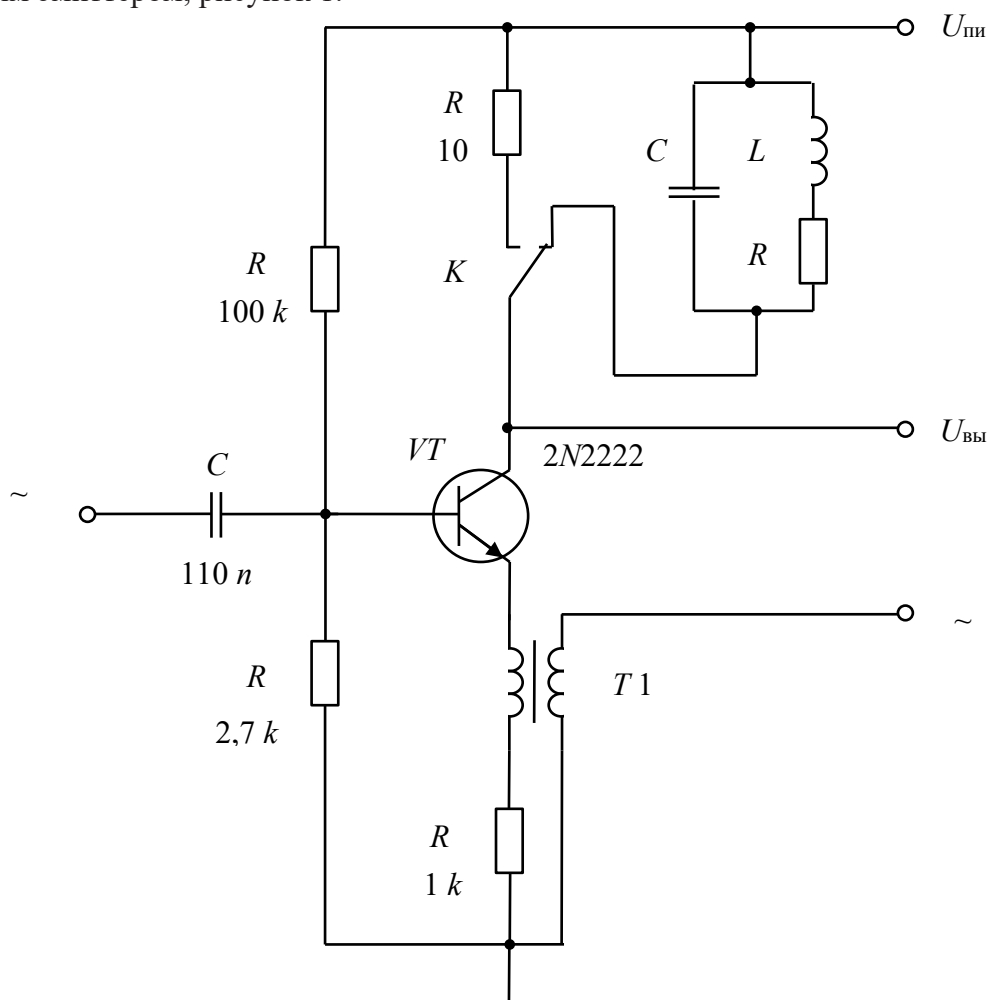


Рисунок 1 – Схема амплитудного модулятора на биполярном транзисторе

Назначение схемных элементов:

VT – транзистор; служит в качестве нелинейного элемента; с его помощью происходит сложением колебаний от двух генераторов переменного напряжения;

$C1$ – разделительный конденсатор; развязывает по постоянному току вход каскада и выход источника сигнала (выход предыдущего каскада) и связывает их по переменному току; вызывает завал амплитудно-частотной характеристики (АЧХ) в области нижних частот;

$C2$ – конденсатор, входящий в состав колебательного контура $L1C2$ в цепи коллектора;

$R1, R2$ – резистивный делитель постоянного напряжения от источника U_{num} ; задаёт постоянное напряжение на базу транзистора, обеспечивая заданный рабочей точкой ток коллектора $I_{к^0}$; от величины сопротивлений $R1$ и $R2$ зависит входное сопротивление каскада, низкочастотная постоянная времени входной цепи, а также стабильность рабочей точки (режима по постоянному току) каскада на биполярном транзисторе;

$R3$ – резистор в цепи коллектора транзистора; преобразует изменение тока коллектора, вызванное действием входного сигнала, в выходное напряжение сигнала; является нагрузкой каскада, от величины сопротивления которой зависит коэффициент усиления каскада; определяет (при заданном токе $I_{к^0}$) постоянное напряжение между коллектором и эмиттером;

$R4$ – резистор в цепи эмиттера; служит для стабилизации рабочей точки (режима по постоянному току), во многом определяя её положение на семействе выходных (стоковых) вольт-амперных характеристик транзистора.

Источники питания:

U_{num} – источник постоянного напряжения для питания транзистора, **12 В**;

$\sim U_1$ – источник переменного высокочастотного напряжения, которое используется в качестве модулируемого колебания;

$\sim U_2$ – источник переменного низкочастотного напряжения, используемого в качестве модулирующего колебания.

Экспериментальное исследование

1 Определение влияния амплитуды источника модулирующего напряжения $\sim U_2$ на коэффициент модуляции.

Собрать в среде Micro-cap схему амплитудного модулятора в соответствии с принципиальной электрической схемой (рисунок 1).

Установите параметры источников сигналов $\sim U_1, \sim U_2$ и значения элементов $L1, C2, R5$ в соответствии с вариантом задания.

Провести моделирование и скопировать график $U_{вых}$ в соответствующий раздел отчёта.

Получить реализации последовательно для ряда значений:

$\sim U_2 = 0,5; 1; 1,5; 2; 2,5; 3,5; 4; 4,5; 5, В,$

из которых определить значения коэффициентов модуляции и по полученным результатам построить график зависимости $m = f(\sim U_2)$ используя *Microsoft Excel*.

3 Методическое обеспечение проведения зачета с оценкой

Зачет с оценкой является заключительным этапом изучения дисциплины и имеет цель оценить уровень теоретических знаний обучающихся, их навыки и умения применять полученные знания при решении практических задач, а также оценить уровень освоения компетенций закрепленных за дисциплиной.

Вопросы для подготовки к зачету с оценкой расположены по ссылке <https://drive.google.com/drive/folders/1960ne8XfaEZCBtM7-yd8gI21XbVvXPНО>