

Направление подготовки 08.03.01 «Строительство»  
Профиль «Промышленное, гражданское и энергетическое строительство»  
Методическое обеспечение дисциплины Б1.О.06 «Информационные технологии»



**Филиал федерального государственного бюджетного образовательного учреждения  
высшего образования  
«Национальный исследовательский университет «МЭИ»  
в г. Смоленске**

**МЕТОДИЧЕСКИЕ МАТЕРИАЛЫ ДЛЯ ОБЕСПЕЧЕНИЯ ОБРАЗОВАТЕЛЬНОГО  
ПРОЦЕССА ПО ДИСЦИПЛИНЕ «ИНФОРМАЦИОННЫЕ ТЕХНОЛОГИИ»**

---

Направление подготовки (специальность): **08.03.01 «Строительство»**

Профиль: **«Промышленное, гражданское и энергетическое строительство»**

Уровень высшего образования: **бакалавриат**

Нормативный срок обучения: **4 года 11 месяцев**

Форма обучения: **заочная**

Год набора: **2022**

Смоленск

Направление подготовки 08.03.01 «Строительство»  
Профиль «Промышленное, гражданское и энергетическое строительство»  
Методическое обеспечение дисциплины Б1.О.06 «Информационные технологии»



**Методические материалы составил:**

Доцент кафедры  
электроники и микропроцессорной техники

Образцов Сергей Александрович  
ФИО

«27» сентября 2021 г.

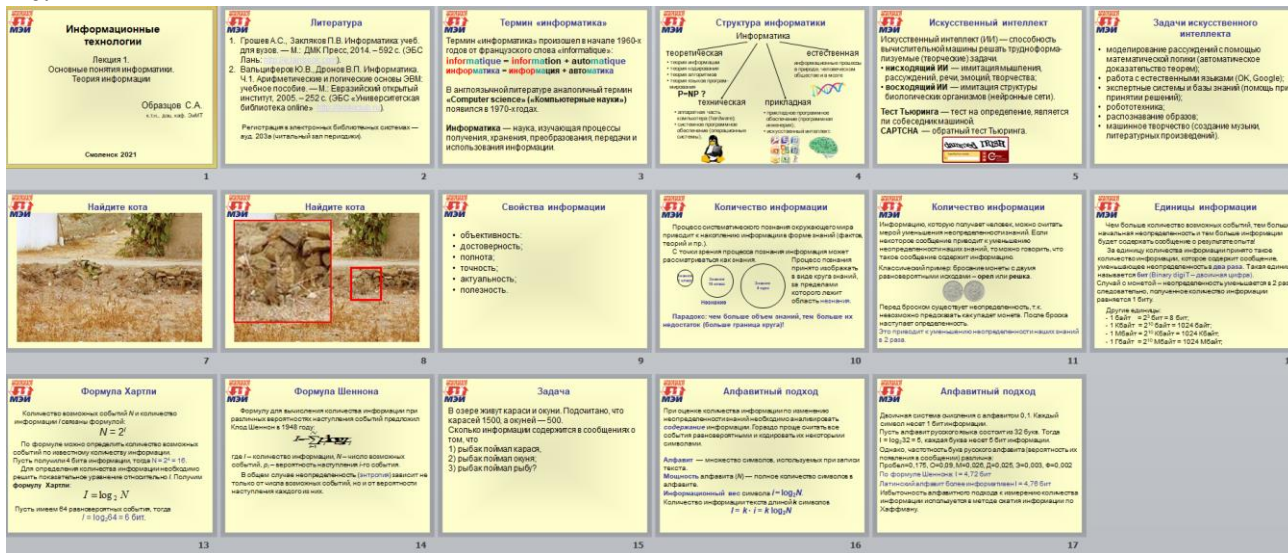
**И.о. заведующего кафедрой «Физика»:**

\_\_\_\_\_ к.п.н., доцент А.А. Быков  
подпись ФИО

«08» октября 2021 г.

## 1. Лекционный курс.

Лекции по дисциплине «Информационные технологии» проводятся в мультимедийном формате с использованием подготовленных презентаций. Пример слайдов лекций представлен ниже.



Ссылка для скачивания лекций размещена на странице дисциплины на сайте кафедры электроники и микропроцессорной техники: <https://www.eimt.ru/bakalavriat-2019/it>.

## 2. Практические занятия (упражнения).

Во время практических занятий предусмотрено решение задач по дисциплине с участием и под руководством преподавателя. Практикум по решению задач размещен на странице дисциплины на сайте кафедры электроники и микропроцессорной техники: <https://www.eimt.ru/bakalavriat-2019/it>.

Кроме того, проводится автоматизированное тестирование студентов в системе Moodle, расположенной по адресу: <http://le.sbmpei.ru>.

Примеры заданий из практикума и примеры тестов представлены ниже:

### Практическое занятие №1

#### Информация и формы ее представления

1. Пусть имеется колода карт, содержащая 32 различные карты. При выборе одной карты имеются 32 возможности. Сколько информации несет сообщение о том, что из колоды карт вытащили бубнового короля?
2. В коробке лежат 16 кубиков. Все кубики разного цвета. Сколько информации несет сообщение о том, что из коробки достали красный кубик?
3. Сообщение о том, что ваш друг живет на 10-м этаже, несет 4 бита информации. Сколько этажей в доме?
4. Какой объем информации содержит сообщение, уменьшающее неопределенность в 4 раза?

5. В корзине лежат  $N_ч = 8$  черных шаров и  $N_б = 24$  белых. Сколько информации  $H_ч$  несет сообщение о том, что достали черный шар?  
*Воспользуемся формулой Шеннона  $i = \log_2 N$ .*  
 $N = 8 + 24 = 32$  шара всего.  
 $P_ч = 8/32 = 1/4$  – вероятность доставания черного шара.  
 $H_ч = \log_2(1/(1/4)) = 2$  бита.  
*Ответ: 2 бита информации.*
6. В коробке лежат 64 цветных карандаша. Сообщение о том, что достали белый карандаш, несет 4 бита информации. Сколько белых карандашей было в коробке?
7. В корзине лежат белые и черные шары. Среди них 18 черных шаров. Сообщение о том, что из корзины достали белый шар, несет 2 бита информации. Сколько всего шаров в корзине?
8. Найдите объем текста, записанного на языке, алфавит которого содержит 128 символов. В сообщении 2000 символов.
9. В алфавите некоторого языка всего 2 буквы, каждое слово в языке состоит точно из 7 букв. Какой максимальный запас слов в языке.
10. Световое табло состоит из лампочек. Каждая лампочка может находиться в одном из трех состояний (включено, выключено, мигает). Какое наименьшее количество лампочек должно находиться на табло, чтобы с его помощью можно было передать 18 различных сигналов.
11. Метеорологическая станция ведет наблюдение за влажностью воздуха. Результатом одного измерения является целое число от 0 до 99 процентов, которое записывается при помощи минимально возможного количества бит. Станция сделала 8 измерений. Определите информационный объем результатов наблюдений.
12. В некоторой стране автомобильный номер длиной 5 символов составляется из заглавных букв (всего используется 30 букв) и десятичных цифр в любом порядке. Каждый символ кодируется одинаковым и минимально возможным количеством бит, а каждый номер – одинаковым и минимально возможным количеством байт. Определите объем памяти, необходимый для хранения 50 автомобильных номеров.
13. Для регистрации на сайте некоторой страны пользователю необходимо придумать пароль длиной ровно 11 символов. В пароле можно использовать десятичные цифры и 12 различных символов местного алфавита, причем все буквы используются в двух начертаниях – строчные и прописные. Каждый символ кодируется одинаковым и минимально возможным количеством бит, а каждый пароль – одинаковым и минимально возможным количеством байт. Определите объем памяти, необходимый для хранения 60 паролей.

## Практическое занятие №2

### Представление символьной информации

1. Выберите слово, имеющее наибольшую сумму кодов символов в таблице кодировки ASCII, из слов «окно», «кино», «ника», «конь», «ночь».
2. Буква  $i$  в таблице кодировки символов имеет десятичный код 105. Что зашифровано последовательностью десятичных кодов 108 105 110 107?

3. Десятичный код (номер) буквы е в таблице кодировки символов ASCII равен 101. Какая последовательность десятичных кодов будет соответствовать словам «file» и «help»?
4. Десятичный код (номер) буквы о в таблице кодировки ASCII равен 111. Что зашифровано с помощью последовательностей десятичных кодов 115 112 111 114 116, 109 111 117 115 101?
5. Десятичный код (номер) буквы і в таблице кодировки символов ASCII равен 105. Какая последовательность десятичных кодов будет соответствовать слову «INFORMATION», записанному заглавными буквами?
6. В кодировке Unicode на каждый символ отводится 2 байта. Определите информационный объем слова из двадцати четырех символов в этой кодировке.
7. Автоматическое устройство осуществило перекодировку информационного сообщения на русском языке, первоначально записанного в 16-ти битном коде Unicode, в 8-ми битную кодировку КОИ-8. При этом информационное сообщение уменьшилось на 480 бит. Какова длина сообщения в символах?
8. Автоматическое устройство осуществило перекодировку информационного сообщения длиной 48 символов, первоначально записанного в 7-ми битном коде ASCII, в 16-битную кодировку Unicode. На сколько при этом увеличилось информационное сообщение?
9. Автоматическое устройство осуществило перекодировку информационного сообщения на русском языке, первоначально записанного в 16-ти битном коде Unicode, в 8-ми битную кодировку Windows-1251, при этом информационный объем сообщения составил 60 байт. Определите информационный объем сообщения до перекодировки.
10. Производится одноканальная (моно) звукозапись с частотой дискретизации 16кГц и 32-битным разрешением. Запись длится 2 минуты, ее результаты записываются в файл, сжатие данных не производится. Какая из приведенных ниже величин наиболее близка к размеру полученного файла?
11. Производится двухканальная (стерео) звукозапись с частотой дискретизации 11кГц и глубиной кодирования 16 бит. Запись длится 6 минут, ее результаты сохраняются в файл, сжатие данных не производится. Какое из приведенных ниже чисел наиболее близко к размеру полученного файла, выраженному в мегабайтах?
12. Сколько цветов содержит палитра, если на один пиксель отводится 4 бита памяти?
13. Для кодирования одного из цветов палитры служит двоичный код 1001. Сколько цветов содержит палитра?
14. Вы хотите работать с разрешением 1600x1200 пикселей, используя 16 777 216 цветов. В магазине продаются видеокарты с памятью 512 Кбайт, 2Мбайта, 4Мбайта и 64 Мбайта. Какие из них подойдут для вашей работы?
15. Подсчитайте объем данных, передаваемых в секунду от видеопамати к монитору в режиме 1024x768 пикселей с глубиной цвета 16 бит и частотой обновления экрана 75Гц.
16. Графический файл содержит черно-белое изображение (без градаций серого) размером 100x100 точек. Каком информационный объем этого файла?
17. Определить глубину записи (в секундах) видеорежистратора, записывающего несжатый поток видео с разрешением 1024x768, количеством цветов 8 и частотой 10 кадров/сек на карту памяти размером 64 Гбайт. Ответ округлить до целого значения.
18. Определить минимально необходимую пропускную способность канала передачи данных в Кбитах в секунду для подключения микрофона с верхней границей частотного

диапазона 2000Гц, АЦП имеет разрядность 16 бит. Округлить результат до 1 знака после запятой.

Практическое занятие №3  
 Системы счисления

- Используя правило счета запишите 20 идущих подряд целых чисел в системах счисления с основанием 2,3,5 и 8.
- Перевести число  $75_{10}$  в системы счисления с основанием 2, 8 и 16 методом деления в столбик.

75		2
-74		37
1		2
		-36
		18
		2
		-18
		9
		2
		-8
		4
		2
		-4
		2
		2
		0
		-2
		1
		0

75		16
-64		4
11		

75		8
-72		9
3		8
		-8
		1
		1

$$75_{10} = 1001011_2 = 113_8 = 4B_{16}$$

- Перевести число  $0,36_{10}$  в системы счисления с основанием 2, 8 и 16.

x	0,36
	2
x	0,72
	2
x	1,44
	2
x	0,88
	2
x	1,76
	2
x	1,52
	2
	...

x	0,36
	8
x	2,88
	8
x	7,04
	8
x	0,32
	8
x	2,56
	8
	...

x	0,36
	16
x	5,76
	16
x	12,16
	16
x	2,56
	16
	...

$$0,36_{10} = 0,01011_2 = 0,270_8 = 0,5C_{16}$$

- Осуществить переводы чисел.

- $240_{10} \rightarrow_3$
- $240_{10} \rightarrow_5$
- $0,112_{10} \rightarrow_3$
- $0,112_{10} \rightarrow_5$
- $1223,21_{10} \rightarrow_2$

- е)  $1223,21_{10} \rightarrow_4$
- ж)  $1223,21_{10} \rightarrow_8$
- з)  $1223,21_{10} \rightarrow_{16}$

5. Перевести число  $1001111110111,0111_2$  из двоичной системы счисления в системы счисления с основанием 8 и 16.

$001001111110111,011100$   
 $\underbrace{\quad}_1 \underbrace{\quad}_1 \underbrace{\quad}_7 \underbrace{\quad}_6 \underbrace{\quad}_7 \underbrace{\quad}_3 \underbrace{\quad}_4$

$0001001111110111,0111$   
 $\underbrace{\quad}_1 \underbrace{\quad}_3 \underbrace{\quad}_F \underbrace{\quad}_7 \underbrace{\quad}_7$

$1001111110111,0111_2 = 11767,34_8 = 13F7,7_{16}$

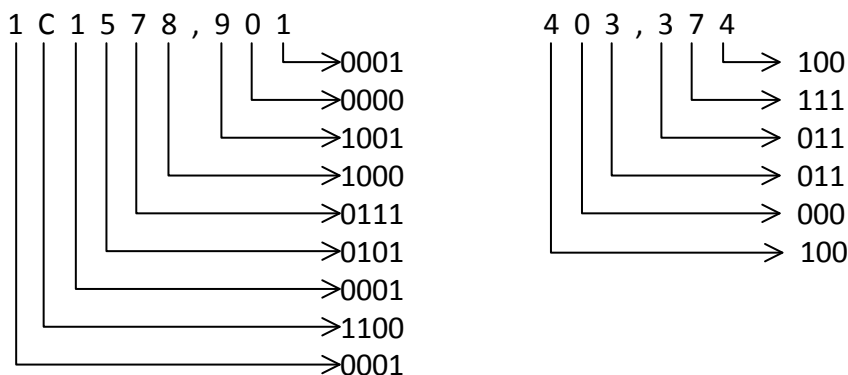
6. Перевести числа из двоичной системы счисления в системы счисления с основанием 8 и 16.

- а)  $1110101011,1011101_2$
- б)  $10111001,101100111_2$
- в)  $1011110011100,11_2$
- г)  $10111,1111101111_2$
- д)  $100010101,11001_2$

7. Перевести числа из троичной системы счисления в системы счисления с основанием 9 и 27.

- а)  $1202101110,102_3$
- б)  $221222200210,01_3$
- в)  $1102201102,0120231_3$
- г)  $21020100000,000021_3$
- д)  $120210,0000000100012_3$

8. Осуществить перевод чисел  $1C1578,901_{16} \rightarrow_2$  и  $403,374_8 \rightarrow_2$



$1C1578,901_{16} = 1\ 1100\ 0001\ 0101\ 0111\ 1000, 1001\ 0000\ 0001_2$

$403,374_8 = 100\ 000\ 011, 011\ 111\ 100_2$

9. Перевести числа из шестнадцатеричной системы счисления в двоичную.

- а)  $2CE,12_{16}$
- б)  $9F40_{16}$
- в)  $0,ABCDE_{16}$



г)  $1ABC,09_{16}$

д)  $1010,101_{16}$

10. Перевести числа из системы счисления с основанием 27 в систему счисления с основанием 3.

а)  $AB231,25_{27}$

б)  $231FF,02_{27}$

в)  $CDEFG,AD_{27}$

г)  $10111,101_{27}$

д)  $1000,2301_{27}$

11. Перевести числа в десятичную систему счисления

а)  $11010101_2$

б)  $12574_8$

в)  $121,021_3$

$$11010101_2 = 1 \cdot 2^0 + 0 \cdot 2^1 + 1 \cdot 2^2 + 0 \cdot 2^3 + 1 \cdot 2^4 + 0 \cdot 2^5 + 1 \cdot 2^6 + 1 \cdot 2^7 = 1 + 4 + 16 + 64 + 128 = 213_{10}$$

$$12574_8 = 4 \cdot 8^0 + 7 \cdot 8^1 + 5 \cdot 8^2 + 2 \cdot 8^3 + 1 \cdot 8^4 = 4 + 56 + 320 + 1024 + 4096 = 5500_{10}$$

$$121,021_3 = 1 \cdot 3^{-3} + 2 \cdot 3^{-2} + 0 \cdot 3^{-1} + 1 \cdot 3^0 + 2 \cdot 3^1 + 1 \cdot 3^2 = 16, (185)_{10}$$

12. Перевести в десятичную систему счисления

а)  $12574,1_8$

б)  $11010101,001_2$

в)  $AD0_{16}$

г)  $431,1_5$

д)  $121,021_3$

13. Выполнить сложение

а)  $10001101,10_2 + 111011,11_2$

б)  $215,4_8 + 73,6_8$

в)  $8D,8_{16} + 3B,C_{16}$

$$\begin{array}{r}
 1111111 \\
 + 10001101,10 \\
 + 111011,11 \\
 \hline
 11001001,01
 \end{array}$$

$1+0=1$   
 $1+1=2=2+0$   
 $1+1+1=3=2+1$   
 $1+1=2=2+0$   
 $1+1=2=2+0$   
 $1+1+1=3=2+1$   
 $1+1=2=2+0$   
 $1+1=2=2+0$   
 $1+0=1$

$$\begin{array}{r}
 111 \\
 + 215,4 \\
 + 73,6 \\
 \hline
 311,2
 \end{array}$$

$4+6=10=8+2$   
 $5+3+1=9=8+1$   
 $1+7+1=9=8+1$   
 $2+1=3$

$$\begin{array}{r}
 11 \\
 + 8D,8 \\
 + 3B,C \\
 \hline
 C9,4
 \end{array}$$

$8+12=20=16+4$   
 $13+11=24=16+9$   
 $8+3+1=12=C$



14. Выполнить сложение

- а)  $1011101,11_2 + 1110111_2$
- б)  $37,2_8 + 75,02_8$
- в)  $19, A_{16} + C, 04_{16}$
- г)  $123,2_5 + 134_5$
- д)  $11101_3 + 101,2_3$

15. Выполнить вычитание

- а)  $11001001,01_2 - 111011,11_2$
- б)  $311,2_8 - 73,6_8$
- в)  $C9,4 - 3B, C_{16}$

1 1 1	Заёмы
1 1 0 0 1 0 0 1 , 0 1	
- 0 0 1 1 1 0 1 1 , 1 1	
1 0 0 0 1 1 0 1 , 1 0	
	1-1=0
	2-1=1
	2-1=1
	1-1=0
	1-0=1
	2-1=1
	1-1=0
	1-1=0
	0-0=0
	1-0=0

1 1 1	
+ 3 1 1 , 2	
+ 7 3 , 6	
2 1 5 , 4	
	8+2-6=4
	8-3=5
	8-7=1

1 1	
- C 9 , 4	
- 3 B , C	
8 D , 8	
	16+4-12=8
	16+8-11=13=D
	12-1-3=8

16. Выполнить вычитание

- а)  $10100,1_2 - 101_2$
- б)  $102,7_8 - 47,2_8$
- в)  $5678, A_{16} - ABC, 04_{16}$
- г)  $1444_5 - 1021,2_5$
- д)  $2101,2_3 - 102,01_3$

17. Перемножить числа

- а)  $1110011_2 * 110011_2$
- б)  $163_8 * 63_8$
- в)  $AB2_{16} * 14_{16}$

x	1 1 1 0 0 1 1
x	1 1 0 0 1 1
	1 1 1 0 0 1 1
+	1 1 1 0 0 1 1
	1 1 1 0 0 1 1
	1 1 1 0 0 1 1
	1 0 1 1 0 1 1 1 0 1 0 0 1

x	1 6 3
x	6 3
	5 3 1
+	1 2 6 2
	1 3 3 5 1

x	A B 2
x	1 4
	2 A C 8
+	A B 2
	D 5 E 8

18. Выполнить умножение

- а)  $101101,1_2 * 101,01_2$
- б)  $37,2_8 * 14_8$
- в)  $37_{16} * 14_{16}$
- г)  $2310_5 * 101,1_5$
- д)  $1001_3 * 122_3$

19. Выполнить деление чисел

- а)  $1011011101001_2 / 1110011_2$
- б)  $13351_8 / 163_8$

$\begin{array}{r} 1011011101001 \\ -1110011 \\ \hline 10001000 \\ -1110011 \\ \hline 10101100 \\ -1110011 \\ \hline 1110011 \\ -1110011 \\ \hline 0 \end{array}$	$\begin{array}{r} 1110011 \\ 110011 \\ \hline \end{array}$	$\begin{array}{r} 13351 \\ -1262 \\ \hline 531 \\ -531 \\ \hline 0 \end{array}$
--	--	---

Тест «Теория информации»

**Вопрос 1**  
После чет ответа  
Балл: 1,0  
Г: Отменить вопрос  
Р: Раздормовать вопрос

Сопоставьте единицы информации

1 Гбайт Выберите...

1 Кбайт Выберите

1 Мбайт Выберите

1024000 байт  
1000 байт  
1024024 байт  
1048576 байт  
1000000000 байт  
1024 байт  
1124 байт  
1024 Мбайт  
1024024024 байт  
1000 Мбайт

Определить количество информации в сообщении, выбранном из множества 39 равновероятных сообщений

Ответ:

**Навигация по тесту**

Закончить попытку...

Осталось время: 1:59:35

Начать новый пропуск

**Навигация**

- Личный кабинет
- Домашняя страница
- Страницы сайта
- Мои курсы
  - Бакалавриат
    - Дисциплины для нескольких направлений
      - ИТ1(а)
      - ИТ2(а)
    - ИТ
    - Участники
    - Зачеты
    - Компетенции
    - Оценки
    - Общее
      - Основы информатики
        - теория информации**
        - Системы счисления и арифметика
        - Логика
        - Лабораторные работы - основные программы
        - Лабораторные работы - программирование
        - 11.03.04 Электроника и микросистемная техника
        - Манриатура

- Настройки
- Управление тестом
- Редактировать настройки
- Перепределение групп

**Вопрос 2**  
После чет ответа  
Балл: 1,0  
Г: Отменить вопрос  
Р: Раздормовать вопрос

Определить количество возможных равновероятных событий, о которых может быть сообщено при передаче сообщения длиной 12 бит

Ответ:

**Вопрос 3**  
После чет ответа  
Балл: 1,0  
Г: Отменить вопрос  
Р: Раздормовать вопрос

В коробе 25 белых и 5 черных шаров. Сколько информации в битах (с точностью до сотых) несет сообщение о цвете шара?

Ответ:

**Вопрос 4**  
После чет ответа  
Балл: 1,0  
Г: Отменить вопрос  
Р: Раздормовать вопрос

В коробе 5 белых и 15 черных шаров. Сколько информации в битах (с точностью до сотых) несет сообщение о том, что достали белый шар?

Ответ:

### Тест «Системы счисления»

Вопрос 1  
Поставить оценку  
Баллы: 2,0  
T' Сменить вопрос  
R Ресурсы вопроса

Перевести число  $422,61_{10}$  в двоичную систему счисления с точностью до 6 разрядов после запятой

Ответ:

Вопрос 2  
Поставить оценку  
Баллы: 2,0  
T' Сменить вопрос  
R Ресурсы вопроса

Перевести число  $111,1011_2$  в десятичную систему счисления с точностью до 3 разрядов после запятой

Ответ:

Вопрос 3  
Поставить оценку  
Баллы: 1,0  
T' Сменить вопрос  
R Ресурсы вопроса

Перевести число в восьмеричную систему счисления  $1783_{10}$

Ответ:

Вопрос 4  
Поставить оценку  
Баллы: 0,5  
T' Сменить вопрос  
R Ресурсы вопроса

Перевести число в десятичную систему счисления  $100001111_2$

Ответ:

Вопрос 5  
Поставить оценку

Перевести число в двоичную систему счисления  $313_{10}$

Навигация по тесту

1 2 3 4 5 6 7 8 9 10 11 12

Завершить попытку

Остаточное время: 1:59:55

Начать новый пропуск

Навигация

- Личный кабинет
- Домашняя страница
- Страницы сайта
- Мои курсы
  - Бакалавриат
    - Дисциплины для нескольких направлений
      - ИТ1(а)
      - ИТ2(а)
      - ИТ
        - Участники
        - Значки
        - Компетенции
        - Сценки
        - Общие
        - Основы информатики
          - Системы счисления и арифметика
            - Системы счисления
            - Арифметика
            - Логика
            - Лабораторные работы - офисные программы
            - Лабораторные работы - программирование
        - 11.03.04 Электроника и нанoeлектроника
        - Магистратура

Настройки

### Пример контрольной работы «Минимизация функций алгебры логики»

1. Дана таблица истинности функции алгебры логики (ФАЛ) пяти переменных  $x_1, x_2, x_3, x_4, x_5$  (см. таблицу 1 согласно варианту по журналу).
2. Составить для заданной ФАЛ алгебраическое представление в СДНФ.
3. Минимизировать ФАЛ с помощью метода Квайна.
4. Минимизировать ФАЛ с помощью карт Карно.
5. Построить принципиальную электрическую схему минимальной ДНФ ФАЛ в базе логических вентилей И, ИЛИ, НЕ.
6. Оформить пояснительную записку с титульным листом и выводами.



### 3. Лабораторные работы.

Лабораторные работы проводятся в компьютерных классах. Задания на лабораторные работы представлены на странице дисциплины на сайте кафедры электроники и микропроцессорной техники: <https://www.eimt.ru/bakalavriat-2019/it>.

Примеры лабораторных работ:

#### Лабораторная работа Word №1

1. Создайте новый документ.
2. Настройте поля (п. 1.3.1).
3. Добавьте в документ номера страниц (п. 1.3.1). Обратите внимание, что автоматически создан стиль «Номер страниц». Ознакомьтесь с его параметрами.
4. Настройте автоматическую расстановку переносов.
5. Скопируйте в свой документ текст из файла, выданного преподавателем. Фрагмент для копирования также указывает преподаватель.
6. Автоматически замените в тексте символы < и > соответственно на открывающиеся и закрывающиеся кавычки ( « и » ). Для этого воспользуйтесь пунктом меню «Правка» – «Замена».
7. Замените символы «-» (дефис) на символы короткое и длинное тире, где это необходимо (п. 2.11.2).
8. Замените символы пробела символом неразрывный пробел, где это необходимо (п. 2.11.1).
9. Отформатируйте первый абзац текста следующим образом:
  - шрифт (шрифт) – Times New Roman;
  - кегль (шрифт) – 14 пт;
  - межстрочный интервал (абзац) – полуторный;
  - выравнивание (абзац) – по ширине;
  - отступ первой строки (абзац) – 1,25 см.
10. Выделите первый абзац, затем в списке стилей в контекстном меню стиля «Обычный» выберите пункт «Обновить стиль в соответствии с выделенным фрагментом».
11. Выделите весь текст. Примените к нему стиль «Обычный».
12. Проверьте корректность форматирования. Если обнаружены неточности, повторите п.п. 7-8.
13. Если в списке стилей (п. 2.1) появились новые стили, удалите их.
14. Создайте новый вид многоуровневого списка (рисунок 1.1) для нумерации глав, пунктов и подпунктов (п. 2.2.1). Формат номера должен быть следующим:
  - 1 уровень: «Глава <Номер главы>»;
  - 2 уровень: «<Номер главы>.<Номер пункта>»;
  - 3 уровень: «<Номер главы>.<Номер пункта>.<Номер подпункта>».
15. Настройте все стили, описанные в п. 2.2 («Заголовок 1» – «Заголовок 7»). Для нумерации используйте настроенный многоуровневый список, при необходимости модифицируйте его.
16. Примените настроенные стили заголовков к заголовкам текста в соответствии с пометками [глава] (первый уровень), [пункт] (второй уровень), [подпункт] (третий уровень). Удалите пометки.
17. Если в процессе работы в тексте появились нумерованные или маркированные списки, приведите их к единому виду путем настройки соответствующего стиля.
18. На первом листе своего документа оформите титульный лист. Образец титульного листа расположен на стенде кафедры. Для этого создайте на первом листе таблицу из 5 строк и 1

столбца. Ширина таблицы должна быть равна ширине страницы. Границы таблицы сделайте невидимыми.

19. Настройте выравнивание в ячейках: первая (шапка) – по центру сверху, вторая (название кафедры) – по центру посередине, третья (название работы) – по центру посередине, четвертая (исполнители) – по левому краю сверху, пятая (город, год) – по центру снизу.

20. Установите высоту ячеек таким образом, чтобы таблица занимала целый лист, а размеры всех ячеек, кроме третьей, были примерно на 2 строки больше содержимого.

21. После титульного листа поместите раздел «Содержание». Примените к заголовку соответствующий стиль. Поместите в раздел автоматическое оглавление (п. 2.2.2). Скорректируйте стили «Оглавление» (п. 2.2.3). Проверьте правильность составленного оглавления. При необходимости внесите корректировки в стили заголовков.

22. После содержания добавьте раздел «Введение». Запишите в него цель лабораторной работы. Примените соответствующий стиль к заголовку.

23. Обновите оглавление.

## Лабораторная работа Excel №2 Графическое представление данных в Microsoft Excel

**Цель работы:** научиться строить графики и решать оптимизационные задачи в табличном процессоре Microsoft Excel.

**Задание 1:** построить график функции.

### Порядок выполнения работы

1. Создайте новую рабочую книгу.
2. Переименуйте первый лист в «Графики функций».
3. На листе «Графики функций» протабулируйте функцию  $y = \sin(x)$  с шагом 0,5 (рисунок 1):

	А	В
1	Синусоида	
2	x	y
3	-1	-0,84147
4	-0,5	-0,47943
5	0	0
6	0,5	0,479426
7	1	0,841471
8	1,5	0,997495
9	2	0,909297
10	2,5	0,598472
11	3	0,14112
12	3,5	-0,35078
13	4	-0,7568
14	4,5	-0,97753
15	5	-0,95892
16	5,5	-0,70554
17	6	-0,27942
18	6,5	0,21512
19	7	0,656987
20	7,5	0,938
21	8	0,989358
22	8,5	0,798487
23	9	0,412118
24	9,5	-0,07515
25	10	-0,54402

Рисунок 1 — Табулированная функция  $y = \sin(x)$

4. Вставьте линейный график и озаглавьте его (рисунок 2);

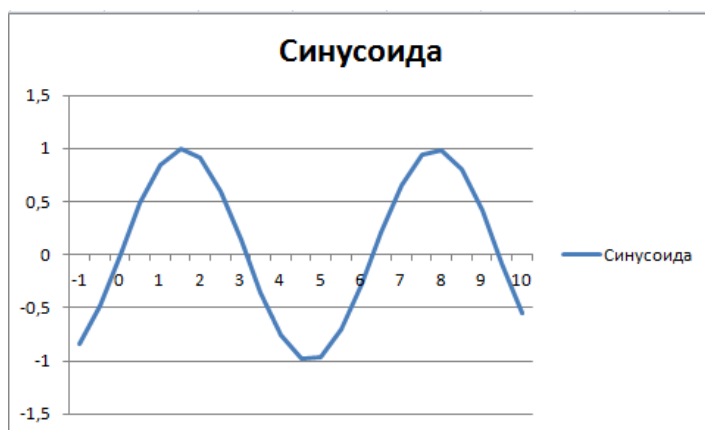


Рисунок 2 — Линейный график функции  $y = \sin(x)$

5. Подготовьте данные для построения окружности в параметрической записи:

$$\begin{cases} x = R \cos(t) \\ y = R \sin(t) \end{cases}$$

- 1) задайте радиус R;
- 2) протабулируйте параметр t в градусах в диапазоне  $0^\circ$ - $360^\circ$  в одном столбце, в другом столбце переведите его значение в радианы функцией РАДИАНЫ(t);
- 3) протабулируйте значения x и y (рисунок 3);



Окружность			
Радиус	100		
t°	t	x	y
0	0	100	0
15	0,261799	96,59258	25,8819
30	0,523599	86,60254	50
45	0,785398	70,71068	70,71068
60	1,047198	50	86,60254
75	1,308997	25,8819	96,59258
90	1,570796	6,13E-15	100
105	1,832596	-25,8819	96,59258
120	2,094395	-50	86,60254
135	2,356194	-70,7107	70,71068
150	2,617994	-86,6025	50
165	2,879793	-96,5926	25,8819
180	3,141593	-100	1,23E-14
195	3,403392	-96,5926	-25,8819
210	3,665191	-86,6025	-50
225	3,926991	-70,7107	-70,7107
240	4,18879	-50	-86,6025
255	4,45059	-25,8819	-96,5926
270	4,712389	-1,8E-14	-100
285	4,974188	25,8819	-96,5926
300	5,235988	50	-86,6025
315	5,497787	70,71068	-70,7107
330	5,759587	86,60254	-50
345	6,021386	96,59258	-25,8819
360	6,283185	100	-2,5E-14

Рисунок 3 — Подготовленные данные для построения окружности

6. На основе данных из п. 5 постройте точечную диаграмму (рисунок 4).

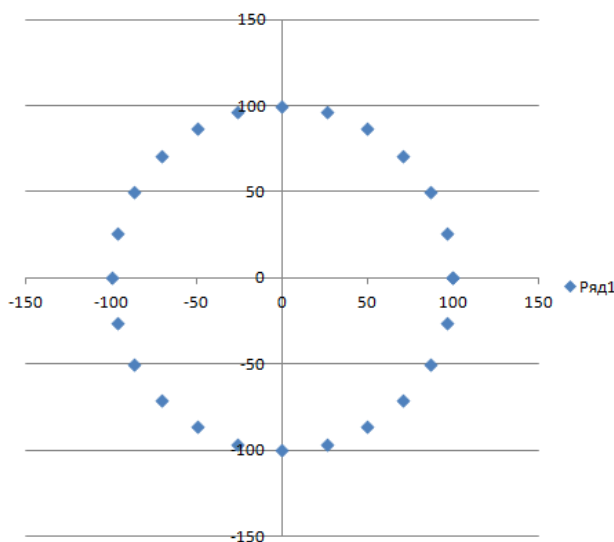


Рисунок 4 — Точечная диаграмма окружности

Для этого необходимо выделить значения столбцов x и y. В разделе Вставка – Диаграммы выбрать Точечную диаграмму с маркерами.

7. Отредактируйте название, оси и сетку диаграммы (рисунок 5):



Рисунок 5 — Конечный вид диаграммы окружности

Для изменения названия диаграммы отредактируйте название ряда в разделе Выбрать данные. Оси и сетку настроить соответствующим образом через закладку Макет – Оси и Макет – Сетка.

8. Выполните действия аналогичные п.3-7 для функций из таблица 1 согласно варианту, указанному преподавателем. Самостоятельно выберите шаг табуляции функции так, чтобы график можно было распознать визуально.

Таблица 1 Варианты индивидуальных заданий

№ варианта	$y = f(x)$	$z = f(x, y)$
1	$y = \sin(x) + \cos^2(x),$ $x \in [0; 6\pi]$	Спираль Архимеда $\begin{cases} x = \rho \cos(t) \\ y = \rho \sin(t) \end{cases}$ $\rho = a \cdot t,$ $a = 2,$ $t \in [0; 3\pi]$
2	$y = \arcsin(x), x \in [-1; 1]$	Астроида $\begin{cases} x = a \cos^3(t) \\ y = a \sin^3(t) \end{cases}$ $a = 3,$ $t \in [0; 2\pi]$
3	$y = \arccos(x), x \in [-1; 1]$	Кардиоида $\begin{cases} x = 2a \cos(t) - a \cos(2t) \\ y = 2a \sin(t) - a \sin(2t) \end{cases}$ $a = 1,$ $t \in [0; 2\pi]$

4	$y = \operatorname{arctg}(x), x \in [-\frac{\pi}{2}; \frac{\pi}{2}]$	Полярная роза $\begin{cases} x = 10 * r * \cos(t) \\ y = 10 * r * \sin(t) \\ r = \sin(k * t) \end{cases}$ $k = 10,$ $t \in [0; 4\pi]$
5	$y = \operatorname{arcctg}(x), x \in [0; \pi]$	Спираль Архимеда $\begin{cases} x = \rho \cos(t) \\ y = \rho \sin(t) \end{cases}$ $\rho = a \cdot t,$ $a = 2,$ $t \in [0; 3\pi]$
6	$y = \sin^2(x) + \cos(x),$ $x \in [0; 4\pi]$	Астроида $\begin{cases} x = a \cos^3(t) \\ y = a \sin^3(t) \end{cases}$ $a = 3,$ $t \in [0; 2\pi]$
7	$y = \sin(x) + \cos^2(x),$ $x \in [0; 6\pi]$	Кардиоида $\begin{cases} x = 2a \cos(t) - a \cos(2t) \\ y = 2a \sin(t) - a \sin(2t) \end{cases}$ $a = 1,$ $t \in [0; 2\pi]$
8	$y = \operatorname{arcsin}(x), x \in [-1; 1]$	Полярная роза $\begin{cases} x = 10 * r * \cos(t) \\ y = 10 * r * \sin(t) \\ r = \sin(k * t) \end{cases}$ $k = 10,$ $t \in [0; 4\pi]$
9	$y = \operatorname{arccos}(x), x \in [-1; 1]$	Спираль Архимеда $\begin{cases} x = \rho \cos(t) \\ y = \rho \sin(t) \end{cases}$ $\rho = a \cdot t,$ $a = 2,$ $t \in [0; 3\pi]$
10	$y = \operatorname{arctg}(x), x \in [-\frac{\pi}{2}; \frac{\pi}{2}]$	Астроида $\begin{cases} x = a \cos^3(t) \\ y = a \sin^3(t) \end{cases}$ $a = 3,$ $t \in [0; 2\pi]$
11	$y = \operatorname{arcctg}(x), x \in [0; \pi]$	Кардиоида $\begin{cases} x = 2a \cos(t) - a \cos(2t) \\ y = 2a \sin(t) - a \sin(2t) \end{cases}$ $a = 1,$ $t \in [0; 2\pi]$

12	$y = \sin^2(x) + \cos(x),$ $x \in [0; 4\pi]$	Полярная роза $\begin{cases} x = 10 * r * \cos(t) \\ y = 10 * r * \sin(t) \\ r = \sin(k * t) \end{cases}$ $k = 10,$ $t \in [0; 4\pi]$
13	$y = \frac{1}{0,2\sqrt{2\pi}} \cdot e^{\frac{(x-20)^2}{0,08}}$	Спираль Архимеда $\begin{cases} x = \rho \cos(t) \\ y = \rho \sin(t) \end{cases}$ $\rho = a \cdot t,$ $a = 2,$ $t \in [0; 3\pi]$
14	$y = \frac{1}{0,2\sqrt{2\pi}} \cdot e^{\frac{(x-10)^2}{0,08}}$	Астроида $\begin{cases} x = a \cos^3(t) \\ y = a \sin^3(t) \end{cases}$ $a = 3,$ $t \in [0; 2\pi]$
15	$y = \frac{1}{0,4\sqrt{2\pi}} \cdot e^{\frac{(x-10)^2}{0,16}}$	Кардиоида $\begin{cases} x = 2a \cos(t) - a \cos(2t) \\ y = 2a \sin(t) - a \sin(2t) \end{cases}$ $a = 1,$ $t \in [0; 2\pi]$

**Задание 2:** провести статистический анализ.

1. Создать новый лист с названием «Статистика».
2. Сформировать ряд 100 случайных чисел с равномерным распределением функцией СЛЧИСЛ().
3. Провести статистический анализ ряда из п. 1 (рисунок 6): перейдите на вкладку Данные, элемент Анализ данных. Выберите в качестве входного интервала сформированный ряд случайных чисел. В качестве выходного интервала укажите ячейку, с которой хотите начать вывод результата статистической обработки. Отметьте пункт Вывод графика. Нажмите Ок (рисунок 7).



Рисунок 6 — Результат статистического анализа числового ряда

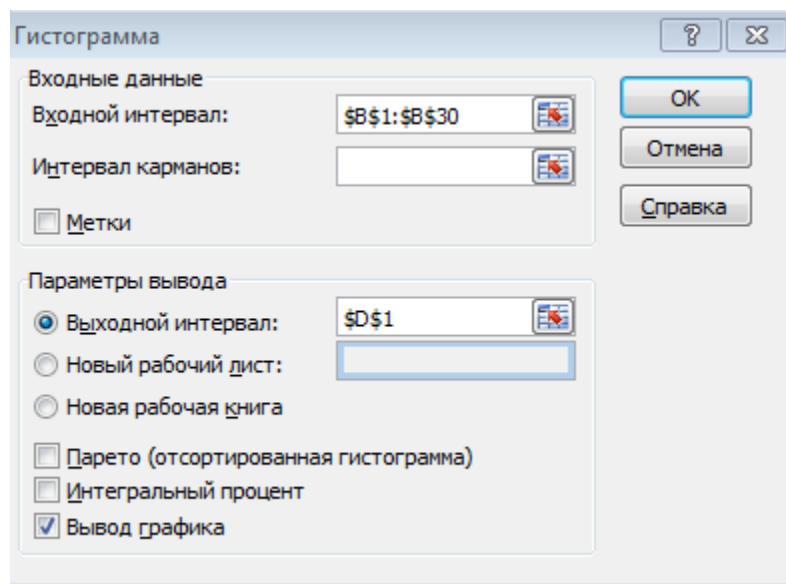


Рисунок 7 — Окно настройки анализа данных

4. Проанализируйте полученные данные.
5. Сформировать диапазон чисел  $[19,8; 28,8]$  с шагом 0,5. На их основе сформировать 19 случайных чисел с нормальным распределением функцией НОРМРАСП() с параметрами:  $x$  – число из диапазона, среднее – найти функцией СРЗНАЧ() для диапазона  $[19,8; 28,8]$ , отклонение – 1,5, интегральная – 0 (например, =НОРМРАСП(М1;\$М\$20;1,5;0)).
6. Повторить п.3-4 для нового ряда.