

Направление подготовки 11.03.04 «Электроника и нанoeлектроника»  
Профиль «Промышленная электроника»  
РПД Б1.В.12 «Средства отображения информации»



**Филиал федерального государственного бюджетного образовательного учреждения  
высшего образования  
«Национальный исследовательский университет «МЭИ»  
в г. Смоленске**

**УТВЕРЖДАЮ**

Зам. директора  
по учебно-методической работе  
филиала ФГБОУ ВО  
«НИУ «МЭИ» в г. Смоленске  
В.В. Рожков  
« 25 » 08 2021 г.



**РАБОЧАЯ ПРОГРАММА ДИСЦИПЛИНЫ  
Средства отображения информации**  
(НАИМЕНОВАНИЕ ДИСЦИПЛИНЫ)

Направление подготовки (специальность): **11.03.04 «Электроника и нанoeлектроника»**

Профиль: **«Промышленная электроника»**

Уровень высшего образования: **бакалавриат**

Нормативный срок обучения: **4 года**

Форма обучения: **очная**

Год набора: **2021**

Смоленск

Направление подготовки 11.03.04 «Электроника и нанoeлектроника»  
Профиль «Промышленная электроника»  
РПД Б1.В.12 «Средства отображения информации»




Программа составлена с учетом ФГОС ВО по направлению подготовки / специальности 11.03.04 «Электроника и нанoeлектроника», утвержденного приказом Минобрнауки России от «19» сентября 2017 г. № 927

**Программу составил:**

доцент

«Электроники и микропроцессорной техники»

Канд. техн. наук, доцент

  
\_\_\_\_\_ подпись

Амелина Марина Аркадьевна  
Ф.И.О.

«24» июня 2021 г.

Программа обсуждена и одобрена на заседании кафедры «Электроники и микропроцессорной техники»

«25» июня 2021 г., протокол № 11

**Заведующий кафедрой «Электроники и микропроцессорной техники»:**

  
\_\_\_\_\_ подпись

Якименко Игорь Владимирович  
Ф.И.О.

«02» июля 2021 г.

РПД адаптирована для лиц с ограниченными возможностями здоровья и инвалидов

**Ответственный в филиале по работе с ЛОВЗ и инвалидами**

  
\_\_\_\_\_ подпись

Зуева Елена Владимировна  
Ф.И.О.

«02» июля 2021 г.

## 1. ЦЕЛИ И ЗАДАЧИ ОСВОЕНИЯ ДИСЦИПЛИНЫ

**Целью** является подготовка обучающихся к научно-исследовательской и проектно-конструкторской деятельности по направлению бакалавриата 11.03.04 «Электроника и наноэлектроника» посредством обеспечения этапов формирования компетенций, предусмотренных ФГОС, в части представленных ниже знаний, умений и навыков.

**Задачи:** изучение понятийного аппарата дисциплины, основных теоретических положений и методов, привитие навыков применения теоретических знаний для решения практических задач.

## 2. МЕСТО ДИСЦИПЛИНЫ В СТРУКТУРЕ ОП ВО

Дисциплина Б1.В.12 «Средства отображения информации» относится к вариативной части программы, формируемой участниками образовательных отношений.

Для изучения данной дисциплины необходимы знания, умения и навыки, формируемые предшествующими дисциплинами: Б1.В.02 «Магнитные элементы электронных устройств»; Б1.В.06 «Схемотехника линейных устройств»; Б1.В.ДВ.03.01 «Антенны и техника СВЧ»; Б1.В.ДВ.03.02 «Схемотехника СВЧ»; Б2.В.01(У) «Ознакомительная практика».

Перечень последующих дисциплин, для которых необходимы знания, умения и навыки, формируемые данной дисциплиной: Б2.В.03(Н) «Научно-исследовательская работа»; Б3.01 «Подготовка к защите и защита выпускной квалификационной работы»; ФТД.02 «Наноэлектроника».

## 3. ТРЕБОВАНИЯ К РЕЗУЛЬТАТАМ ОСВОЕНИЯ ДИСЦИПЛИНЫ

Освоение дисциплины направлено на формирование элементов следующих компетенций в соответствии с ФГОС ВО и ОП ВО по данному направлению подготовки:

### Перечень планируемых результатов обучения по дисциплине (модулю), соотнесенных с индикаторами достижения компетенций

Компетенция	Индикаторы достижения компетенций	Результаты обучения
ПК-1 Способен строить простейшие физические и математические модели приборов, схем, устройств и установок электроники и наноэлектроники различного функционального назначения, а также использовать стандартные программные средства их компьютерного моделирования	ПК-1.1 Строит простейшие физические и математические модели приборов, схем, устройств и установок электроники и наноэлектроники различного функционального назначения	<b>Знает:</b> Как строить простейшие физические и математические модели приборов, схем, устройств и установок для отображения информации. <b>Умеет:</b> Строить простейшие физические и математические модели приборов, схем, устройств и установок для отображения информации. <b>Владеет:</b> Методами построения простейших физических и математических моделей приборов, схем, устройств и установок для отображения информации
	ПК-1.2 Использует стандартные программные средства компьютерного моделирования	<b>Знает:</b> Как использовать стандартные программные средства компьютерного моделирования приборов, схем и устройств отображения информации <b>Умеет:</b> использовать стандартные программные средства компьютерного моделирования приборов, схем и устройств

Направление подготовки 11.03.04 «Электроника и нанoeлектроника»  
Профиль «Промышленная электроника»  
РПД Б1.В.12 «Средства отображения информации»



		отображения информации <b>Владеет:</b> Методами использования стандартных программных средств компьютерного моделирования приборов, схем и устройств отображения информации
--	--	--

Направление подготовки 11.03.04 «Электроника и наноэлектроника»  
 Профиль «Промышленная электроника»  
 РПД Б1.В.12 «Средства отображения информации»



#### 4. СТРУКТУРА И СОДЕРЖАНИЕ ДИСЦИПЛИНЫ

##### Структура дисциплины:

Индекс	Наименование	Форма контроля							з.е.		Часов в з.е.	Итого акад. часов						Курс 4															
		Экзамен	Зачет	Зачет с оц.	КП	КР	Реферат	РГР	Экспертное	Факт		Экспертное	По плану	Контакт часы	СР	Контроль	Сем. 7							Сем. 8									
																	з.е.	Итого	Лек	Лаб	Пр	КРП	СР	Контроль	з.е.	Итого	Лек	Лаб	Пр	КРП	СР	Контроль	
Б1.В.12	Средства отображения информации			7					4	4	36	144	144	34	101	9	4	144	18	16				101	9								

##### ОБОЗНАЧЕНИЯ:

##### Виды промежуточной аттестации (виды контроля):

Экз — экзамен;

ЗаО — зачет с оценкой;

За — зачет;

##### Виды работ:

Контакт. — контактная работа обучающихся с преподавателем;

Лек. — лекционные занятия;

Лаб. — лабораторные работы;

Пр. — практические занятия;

КРП — курсовая работа (курсовой проект);

РГР — расчетно-графическая работа (реферат);

СР — самостоятельная работа студентов;

з.е. — объем дисциплины в зачетных единицах.

**Содержание дисциплины:**

№	Наименование видов занятий и тематик, содержание
1	<p>лекционные занятия 9 шт. по 2 часа (<b>18 час.</b>):</p> <p><b>Тема 1. Информационная модель (ИМ)</b>                      1.1 Введение в предмет. Основные понятия и определения. Информационная модель, основные элементы информационной модели. Способы формирования текстовой информации, знакосинтезирующие индикаторы. Методы формирования цвета и основные фотометрические параметры.</p> <p><b>Тема 2. Обобщенная структурная схема систем отображения информации (СОИ)</b>                      1.2 Структура визуальной СОИ. Экранная память. Преобразование кода алфавитно-цифровой и графической ИМ. Преобразователи кодов сегментных и матричных индикаторов.</p> <p><b>Тема 3. Статическая индикация с помощью сегментных индикаторов.</b>                      1.3 Статическая индикация индикаторов с однокоординатной адресацией элементов. Статическая индикация индикаторов с однокоординатной адресацией элементов с управлением от микроконтроллера. Достоинства и недостатки статической индикации.</p> <p><b>Тема 4. Динамическая (мультиплексная) индикация на сегментных индикаторах.</b>                      1.4 Структурная схема устройства с динамической индикацией. Основные свойства устройств отображения с мультиплексной индикацией. Динамическая (мультиплексная) индикация на базе микроконтроллера.</p> <p><b>Тема 5. Динамическая индикация алфавитно-цифровой информации на матричном индикаторе.</b>                      1.5 Схема динамической развертки текстового матричного индикатора. Реализация динамической развертки текстового матричного индикатора с использованием микроконтроллера. Расчет кажущейся яркости и токов управления.</p> <p><b>Тема 6. Функциональная схема графического СОИ.</b>                      1.6 Функциональная схема системы отображения графической информации. Светодиодные индикаторные панели. Варианты подключения светодиодов к портам вывода микроконтроллера. Методика расчета режима работы светодиодного индикатора. Плазменные индикаторные панели.</p> <p><b>Тема 7. Драйверы для светодиодных индикаторов.</b>                      1.7 Преобразователи кодов для семисегментных индикаторов. Драйверы сегментных и матричных светодиодных индикаторов. Структура драйвера, наращивание разрядности индикатора. RGB-светодиодные индикаторы и драйверы для них.</p> <p><b>Тема 8. Способы управления жидкокристаллическими индикаторами.</b>                      1.8 Статический режим, схема и временные диаграммы фазового управления. Мультиплексный режим, способы двухкоординатной адресации элементов матричного ЖКИ. Расчет среднеквадратического напряжения включенного и выключенного сегмента.</p> <p><b>Тема 9. Жидкокристаллические индикаторные модули их драйверы.</b>                      1.9 Структурная схема текстового матричного ЖК индикатора. Упрощенная структурная схема контроллера HD44780, его основные команды. Структурная схема драйвера графического ЖКИ в режиме обмена информацией и в режиме регенерации изображения.</p>
2	<p>лабораторные работы 4 шт. по 4 часа (<b>16 час.</b>):</p> <p>2.1 Динамическая индикация цифровой информации на сегментных индикаторах в микроконтроллерных системах</p> <p>2.2 Динамическая индикация алфавитно-цифровой информации на матричных светодиодных индикаторах в микроконтроллерных системах</p> <p>2.3 Вывод текстовой информации на 8-разрядный 7-сегментный и матричный 8X8 светодиодный индикаторы с использованием микроконтроллера и драйвера MAX7219/7221.</p> <p>2.4 Вывод текстовой информации на двухстрочный (четырёхстрочный) текстовый ЖКИ с драйвером HD44780 с помощью микроконтроллера.</p>

3	практические занятия 0 шт. по 2 часа (0 час.): –	
4	расчетно-графическая работа –	
5	самостоятельная работа студентов: 5.1. Изучение материалов лекций 5.2. Подготовка к практическим занятиям 5.3. Подготовка к лабораторным работам 5.4. Расчетно-графическая работа 5.5 Самостоятельная работа 5.5.1 Основные характеристики зрительного и слухового анализатора человека 5.5.2 Определение информационной емкости экранной памяти и емкости преобразователя кодов информационной модели (знакогенератора) 5.5.3 Статическая индикация индикаторов с однокоординатной адресацией элементов с управлением от микроконтроллера через драйвер 5.5.4 Фазоимпульсный метод динамической индикации (метод досчета), метод компарирования организации мультиплексной индикации 5.5.5 Динамическая развертка текстового матричного индикатора с повышением кажущейся яркости за счет логической переконфигурации информационной модели 5.5.6 Классификация светодиодных индикаторов по функциональному назначению. Оптические параметры светодиодов – сила света, контраст при условии внешней засветки, способы влияния на яркость и контраст. Определение яркости больших светодиодных экранов 5.5.7 Расчет рассеиваемой на светодиодном драйвере индикатора мощности, увеличение числа управляемых индикаторов за счет использования драйвера в мультиплексном режиме, основные типы LED-драйверов фирмы Maxim Integrated. 5.5.8 Способы формирования знакопеременного напряжения в ЖКИ, расчет пикового значения напряжения питания ЖКИ, двухкоординатная адресация ЖКИ со смещением $V=1:3$ 5.5.9 Структура ЖКИ индикаторного модуля, каскадное соединение драйверов. LCD-панели, технологии монтажа драйверов на плату LCD. 5.5.10 Физические основы работы ЖКИ и их основные характеристики. Электрооптические эффекты в жидких кристаллах. Основные способы получения изображения в ЖК. Конструкция ЖКИ и ее разновидности. Вольтконтрастная характеристика, угол наблюдения, сектор наблюдения, временные характеристики ЖКИ. 5.5.11 Многокоординатная адресация светодиодных индикаторов. Принцип двухкоординатной и трехкоординатной адресаций. Двухкоординатная адресация матрицы светодиодов 11X8 с помощью драйвера MAX6954/55». Трехкоординатная адресация 16-сегментных индикаторов и матрицы из одиночных светодиодов. 5.5.12 Органические светодиоды (OLED), как элементы устройств отображения информации. Принцип функционирования OLED. Достоинства и недостатки OLED. Конструкция PHOLED, TOLED и гибких дисплеев FOLED. Пассивные и активные матрицы OLED, сравнительная характеристика и области применения.	час. 36 – 16 – 49
	<b>Всего:</b>	<b>101</b>
	5.6. Подготовка к зачету	9

**Текущий контроль:** Письменный контрольный опрос по изученному теоретическому материалу и полученным практическим навыкам проводится лабораторных занятиях.

## 5. ОБРАЗОВАТЕЛЬНЫЕ ТЕХНОЛОГИИ

№ п/п	Виды учебных занятий	Образовательные технологии
1.	Лекции	Классическая (традиционная, информационная) лекция Интерактивная лекция (лекция-визуализация). Индивидуальные и групповые консультации по дисциплине.
2.	Лабораторная работа	Технология выполнения лабораторных заданий индивидуально. Технология выполнения лабораторных заданий в малой группе (в бригаде). Допуск к лабораторной работе.
3.	Самостоятельная работа студентов (внеаудиторная)	Информационно-коммуникационные технологии (доступ к ЭИОС филиала, к ЭБС филиала, доступ к информационно-методическим материалам по дисциплине).
4.	Контроль (промежуточная аттестация: зачет или экзамен)	Технология устного опроса.

## 6. ОЦЕНОЧНЫЕ МАТЕРИАЛЫ ДЛЯ ТЕКУЩЕГО КОНТРОЛЯ И ПРОМЕЖУТОЧНОЙ АТТЕСТАЦИИ ДЛЯ ОЦЕНКИ КАЧЕСТВА ОСВОЕНИЯ ДИСЦИПЛИНЫ

Форма промежуточной аттестации по настоящей дисциплине — зачет с оценкой.

Перечень вопросов к зачету

### Теоретические вопросы

1. Что такое информационная модель?
2. Что такое кодирование?
3. Что представляют собой элементы информационной модели?
4. Что такое алфавит информационной модели?
5. Что такое основание кода алфавита информационной модели?
6. Назовите основные типы информационных моделей.
7. Что представляет собой пиксель индикатора?
8. Назовите способы формирования знаков текстовой информационной модели.
9. Назовите основные классы символьных индикаторов.
10. Что такое аддитивный пространственный метод формирования цвета?
11. Что представляет собой субтрактивный метод смешения цветов?
12. Основные фотометрические параметры и их физический смысл.
13. Психофизиологические особенности восприятия зрительной информации оператором.
14. Что такое критическая частота мерцания, каково ее примерное значение для человеческого глаза?
15. Нарисуйте обобщенную структурную схему средств отображения информации.
16. Для чего нужна экранная память?



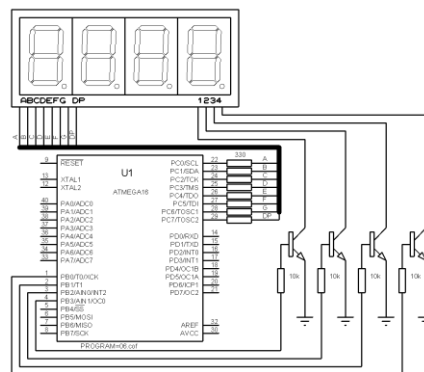
17. В чем заключается преобразование кодов цифровой информационной модели?
18. В чем заключается преобразование кодов графической информационной модели?
19. Нарисуйте таблицу истинности преобразователя кодов для отображения десятичных цифр на семисегментном индикаторе.
20. Преобразователь кода буквенной ИМ с матричным индикатором.
21. Схема статической индикации на сегментных индикаторах с однокоординатной адресацией элементов с управлением от микроконтроллера.
22. Схема статической индикации на сегментных индикаторах с однокоординатной адресацией элементов с управлением от микроконтроллера через драйвер.
23. Динамическая (мультиплексная) индикация. Её основные особенности.
24. Основные свойства устройств отображения с мультиплексной индикацией.
25. Как организуется динамическая (мультиплексная) индикация на сегментных индикаторах на базе микроконтроллера?
26. Что представляет собой фазоимпульсный метод динамической индикации (метод досчета)?
27. В чем суть метода компарирования мультиплексной индикации на сегментных индикаторах?
28. Как организуется динамическая развертка текстового матричного индикатора?
29. Как рассчитать кажущуюся яркость и токи управления при динамической индикации?
30. Как организуется динамическая развертка текстового матричного индикатора с использованием микроконтроллера?
31. Опишите работу графического СОИ на основе его функциональной схемы.
32. Дайте классификацию светодиодных индикаторов.
33. Какие существуют разновидности сегментных индикаторов?
34. Перечислите основные оптические параметры светодиодов.
35. Изложите порядок расчета режима светодиодного индикатора.
36. Какие существуют разновидности подключения светодиода непосредственно к порту микроконтроллера?
37. Нарисуйте схему светодиодного многосегментного индикатора с общим анодом.
38. Нарисуйте схему светодиодного многосегментного индикатора с общим катодом.
39. Какие существуют разновидности драйверов сегментных индикаторов?
40. Как устроен драйвер сегментного дисплея для статической индикации?
41. Как устроен драйвер сегментного дисплея для динамической индикации?
42. Раскройте внутреннюю структуру микросхемы MAX7219.
43. Использование драйвера MAX7219 для управления динамической индикацией цифр на матричном светодиодном индикаторе 5X7.
44. Использование драйвера MAX7219 для управления динамической индикацией цифр на 8-разрядном семисегментном светодиодном индикаторе.
45. Специализированная ИМС управления матричными светодиодными индикаторами MAX6952, её внутренняя структура.
46. Драйверы MAX6954/55 для управления 14- или 16-сегментными светодиодными индикаторами.
47. Двухкоординатная адресация (матрица 11X8) с помощью драйвера MAX6954/55.
48. Трёхкоординатная адресация матрицы из одиночных светодиодов.
49. 16-/24-портовые схемы управления RGB светодиодами MAX6972/73, MAX6974/75
50. Поясните принцип действия органических светодиодов OLED.
51. Перечислите основные достоинства OLED по сравнению с обычными светодиодами.
52. Особенности конструкции и функционирования разновидностей органических светодиодов PHOLED, TOLED, FOLED, SOLED.

53. Пассивные и активные матрицы органических светодиодов.
54. Структура и свойства жидких кристаллов.
55. Электрооптические эффекты в жидких кристаллах.
56. Принцип формирования изображения в ЖК с использованием твист-эффекта.
57. Основные способы получения изображения в ЖКИ.
58. Основные оптические и временные параметры ЖКИ.
59. Статический режим управления ЖКИ. Фазовое управление.
60. Мультиплексный режим управления ЖКИ, его основные параметры.
61. Объясните работу текстового драйвера ЖКИ HD44780 по его структурной схеме.
62. Какова организация ОЗУ (RAM) драйвера HD44780 в режиме записи и воспроизведения информации (регенерации изображения)?
63. Объясните работу графического СОИ на основе матричного индикатора по его структурной схеме.
64. Объясните работу графического драйвера ЖКИ в режиме записи/чтения по его структурной схеме.
65. Объясните работу графического драйвера ЖКИ режиме регенерации изображения по его структурной схеме.

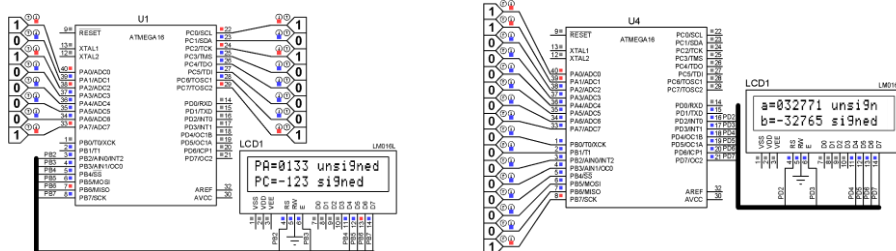
#### Типовые зачетные практические задания

1. Нарисуйте временные диаграммы токов через катодные ключи. Каковы их временные параметры (период, скважность).
2. Сколько байтов памяти занимает знакогенератор десятичных цифр для семисегментного индикатора?
3. Сколько байтов памяти занимает знакогенератор шестнадцатеричных цифр для семисегментного индикатора?
4. Сколько байтов памяти занимает знакогенератор десятичных цифр для 16-сегментного индикатора?
5. Как подключается четырехразрядный семисегментный индикатор к микроконтроллеру на отладочной плате EasyAVR5A?
6. Для чего в схеме динамической индикации на индикаторах с общим катодом используются катодные ключи?
7. Рассчитайте величину резистора для сегмента светодиодного индикатора с общим катодом, если выходное напряжение логической единицы равно 4 В, прямое падение напряжение на светодиодном сегменте — 2 В, ток свечения сегмента 5 мА.
8. Какую размерность будет иметь массив знакогенератора шестнадцатеричных цифр для светодиодного семисегментного индикатора. Сколько байт потребуется для одного элемента массива?
9. Как можно регулировать яркость многоразрядного сегментного индикатора с динамической индикацией?
10. Как можно регулировать яркость сегментного индикатора со статической индикацией?
11. 8-разрядный семисегментный индикатор используется в режиме с динамической индикацией по знакоместам. Рассчитайте минимальную частоту опроса знакомест индикатора.
12. По какому интерфейсу осуществляется передача данных драйверу светодиодного индикатора MAX7219?
13. Определите, какой процент от общего времени работы микроконтроллера занимает процедура вывода информации на индикатор через светодиодный драйвер MAX7219?

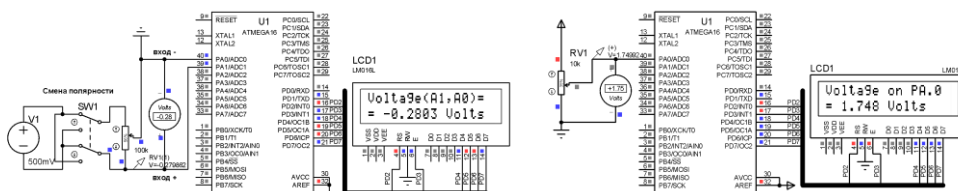
14. Напишите подпрограмму загрузки драйвера светодиодов MAX7219 с использованием аппаратного интерфейса SPI.
15. Рассчитайте мощность, рассеиваемую на драйвере MAX7219 в используемой схеме.
16. Как включить 4-хразрядный режим шины данных в контроллере HD44780? Напишите фрагмент программы для аппаратного включения ТЖКИ, аналогичного включению на плате EasyAVR5A.
17. Программа динамической индикации на сегментных светодиодных индикаторах текущего года на основе программного формирования временной задержки свечения (см. рис.).
18. Программа динамической индикации на сегментных светодиодных индикаторах текущего года на основе аппаратного формирования задержки свечения (с помощью встроенного таймера).



19. Программирование форматированного вывода на текстовый ЖКИ индикатор.



20. Программа реализации цифрового вольтметра на АЦП МК AVR с выводом напряжения на текстовый ЖКИ.



21. Программа реализации цифрового вольтметра на АЦП МК AVR с выводом напряжения в милливольтках на четырехразрядный семисегментный индикатор.
22. Программа передачи строки текста на последовательный терминал с использованием программного опроса готовности передатчика (поллинга).
23. Программа передачи строки на последовательный терминал с использованием прерывания по готовности передатчика (по завершению передачи предыдущего символа).
24. Программа на Си, управляющая обменом информацией между МК и терминалом SPI.
25. Программа измерения температуры с помощью I2C-температурного датчика.

В филиале используется система с традиционной шкалой оценок — «отлично», «хорошо», «удовлетворительно», «неудовлетворительно», «зачтено», «не зачтено» (далее — пятибалльная система).

Применяемые критерии оценивания по дисциплинам (в соответствии с инструктивным письмом НИУ МЭИ от 14 мая 2012 года № И-23):

Оценка по дисциплине	Критерии оценки результатов обучения по дисциплине
«отлично»/ «зачтено (отлично)»/ «зачтено»	Выставляется обучающемуся, обнаружившему всестороннее, систематическое и глубокое знание материалов изученной дисциплины, умение свободно выполнять задания, предусмотренные программой, усвоивший основную и знакомый с дополнительной литературой, рекомендованной рабочей программой дисциплины; проявившему творческие способности в понимании, изложении и использовании материалов изученной дисциплины, безупречно ответившему не только на вопросы билета, но и на дополнительные вопросы в рамках рабочей программы дисциплины, правильно выполнившему практическое задание. Оценка по дисциплине выставляется обучающемуся с учётом результатов текущего контроля. Компетенции, закреплённые за дисциплиной, сформированы на уровне — «эталонный».
«хорошо»/ «зачтено (хорошо)»/ «зачтено»	Выставляется обучающемуся, обнаружившему полное знание материала изученной дисциплины, успешно выполняющему предусмотренные задания, усвоившему основную литературу, рекомендованную рабочей программой дисциплины; показавшему систематический характер знаний по дисциплине, ответившему на все вопросы билета, правильно выполнивший практическое задание, но допустивший при этом принципиальные ошибки. Оценка по дисциплине выставляется обучающемуся с учётом результатов текущего контроля. Компетенции, закреплённые за дисциплиной, сформированы на уровне — «продвинутый».
«удовлетворительно»/ «зачтено (удовлетворительно)»/ «зачтено»	Выставляется обучающемуся, обнаружившему знание материала изученной дисциплины в объеме, необходимом для дальнейшей учебы и предстоящей работы по профессии, справляющемуся с выполнением заданий, знакомому с основной литературой, рекомендованной рабочей программой дисциплины; допустившему погрешность в ответе на теоретические вопросы и/или при выполнении практических заданий, но обладающему необходимыми знаниями для их устранения под руководством преподавателя, либо неправильно выполнившему практическое задание, но по указанию преподавателя выполнившему другие практические задания из того же раздела дисциплины. Компетенции, закреплённые за дисциплиной, сформированы на уровне — «пороговый».
«неудовлетворительно» / не зачтено	Выставляется обучающемуся, обнаружившему серьезные пробелы в знаниях основного материала изученной дисциплины, допустившему принципиальные ошибки в выполнении заданий, не ответившему на все вопросы билета и дополнительные вопросы и неправильно выполнившему практическое задание (неправильное выполнение только практического задания не является однозначной причиной для выставления оценки «неудовлетворительно»). Как правило, оценка «неудовлетворительно» ставится студентам, которые не могут продолжить обучение по образовательной программе без

	дополнительных занятий по соответствующей дисциплине. Оценка по дисциплине выставляются обучающемуся с учётом результатов текущего контроля. Компетенции на уровне «пороговый», закреплённые за дисциплиной, не сформированы.
--	--

## 7. МАТЕРИАЛЬНО-ТЕХНИЧЕСКОЕ ОБЕСПЕЧЕНИЕ ДИСЦИПЛИНЫ

### Учебное и учебно-лабораторное оборудование

Учебная аудитория для проведения занятий семинарского типа, групповых и индивидуальных консультаций, текущего контроля и промежуточной аттестации, оснащенная:

- специализированной мебелью; доской аудиторной; демонстрационным оборудованием: персональным компьютером (ноутбуком); переносным (стационарным) проектором.

Учебная аудитория для лабораторных работ, выполняемых в компьютерном классе, оснащенная:

- специализированной мебелью; доской аудиторной; персональными компьютерами.

Для самостоятельной работы обучающихся по дисциплине используется помещение для самостоятельной работы обучающихся, оснащенное:

- специализированной мебелью; доской аудиторной; персональными компьютерами с подключением к сети «Интернет» и доступом в ЭИОС филиала.

**Программное обеспечение:** Proteus, CodeVisionAVR, Micro-Cap.

## 8. ОБЕСПЕЧЕНИЕ ОБРАЗОВАТЕЛЬНОГО ПРОЦЕССА ДЛЯ ЛИЦ С ОГРАНИЧЕННЫМИ ВОЗМОЖНОСТЯМИ ЗДОРОВЬЯ И ИНВАЛИДОВ

В ходе реализации дисциплины используются следующие дополнительные методы обучения, текущего контроля успеваемости и промежуточной аттестации обучающихся в зависимости от их индивидуальных особенностей:

### для слепых и слабовидящих:

- лекции оформляются в виде электронного документа, доступного с помощью компьютера со специализированным программным обеспечением;
- письменные задания выполняются на компьютере со специализированным программным обеспечением, или могут быть заменены устным ответом;
- обеспечивается индивидуальное равномерное освещение не менее 300 люкс;
- для выполнения задания при необходимости предоставляется увеличивающее устройство; возможно также использование собственных увеличивающих устройств;
- письменные задания оформляются увеличенным шрифтом;
- экзамен и зачёт проводятся в устной форме или выполняются в письменной форме на компьютере.

### для глухих и слабослышащих:

- лекции оформляются в виде электронного документа;
- письменные задания выполняются на компьютере в письменной форме;
- экзамен и зачёт проводятся в письменной форме на компьютере; возможно проведение в форме тестирования.

### для лиц с нарушениями опорно-двигательного аппарата:

- лекции оформляются в виде электронного документа, доступного с помощью компьютера со специализированным программным обеспечением;
- письменные задания выполняются на компьютере со специализированным программным обеспечением;
- экзамен и зачёт проводятся в устной форме или выполняются в письменной форме на компьютере;
- используется специальная учебная аудитория для лиц с ЛОВЗ – ауд. 106 главного учебного корпуса по адресу 214013, г. Смоленск, Энергетический пр-д, д.1, здание энергетического института (основной корпус).

При необходимости предусматривается увеличение времени для подготовки ответа.

Процедура проведения промежуточной аттестации для обучающихся устанавливается с учётом их индивидуальных психофизических особенностей. Промежуточная аттестация может проводиться в несколько этапов.

При проведении процедуры оценивания результатов обучения предусматривается использование технических средств, необходимых в связи с индивидуальными особенностями обучающихся. Эти средства могут быть предоставлены филиалом, или могут использоваться собственные технические средства.

Проведение процедуры оценивания результатов обучения допускается с использованием дистанционных образовательных технологий.

Обеспечивается доступ к информационным и библиографическим ресурсам в сети Интернет для каждого обучающегося в формах, адаптированных к ограничениям их здоровья и восприятия информации:

**для слепых и слабовидящих:**

- в печатной форме увеличенным шрифтом;
- в форме электронного документа;
- в форме аудиофайла.

**для глухих и слабослышащих:**

- в печатной форме;
- в форме электронного документа.

**для обучающихся с нарушениями опорно-двигательного аппарата:**

- в печатной форме;
- в форме электронного документа;
- в форме аудиофайла.

## 9. УЧЕБНО-МЕТОДИЧЕСКОЕ И ИНФОРМАЦИОННОЕ ОБЕСПЕЧЕНИЕ ДИСЦИПЛИНЫ

### Основная литература.

1. Смирнов, В. М. Системы отображения информации. Дискретные индикаторы : учебник для вузов / В. М. Смирнов. — Санкт-Петербург : Лань, 2020. — 188 с. — ISBN 978-5-8114-5399-3. — Текст : электронный // Лань : электронно-библиотечная система. — URL: <https://e.lanbook.com/book/152629> (дата обращения: 02.02.2021). — Режим доступа: для авториз. пользователей.
2. Смирнов, В. М. Системы отображения информации. Инженерная психология : учебник / В. М. Смирнов. — Санкт-Петербург : Лань, 2020. — 172 с. — ISBN 978-5-8114-4288-1. — Текст : электронный // Лань : электронно-библиотечная система. — URL: <https://e.lanbook.com/book/131048> (дата обращения: 02.02.2021). — Режим доступа: для авториз. пользователей.

3. Игнатов, А. Н. Оптоэлектроника и нанофотоника : учебное пособие / А. Н. Игнатов. — 4-е изд., стер. — Санкт-Петербург : Лань, 2020. — 596 с. — ISBN 978-5-8114-5149-4. — Текст : электронный // Лань : электронно-библиотечная система. — URL: <https://e.lanbook.com/book/133479> (дата обращения: 02.02.2021). — Режим доступа: для авториз. пользователей.

#### Дополнительная литература.

1. АМЕЛИНА, М.А. Программирование микроконтроллеров семейства AVR в устройствах промышленной электроники на языке Си. Лабораторный практикум в 2-х частях по курсу «Основы микропроцессорной техники». Часть 2 [Текст]: практикум / М.А. Амелина, Ю.В. Троицкий. – Смоленск: РИО филиала МЭИ в г. Смоленске, 2015. – 108 с. (40 экз. в библиотеке)
2. Амелина, М. А. Программа схемотехнического моделирования Micro-Cap. Версии 9, 10: учебное пособие для вузов / М. А. Амелина, С. А. Амелин. — 3-е изд., стер. — Санкт-Петербург : Лань, 2021. — 632 с. — ISBN 978-5-8114-6995-6. — Текст : электронный // Лань : электронно-библиотечная система. — URL: <https://e.lanbook.com/book/153923> (дата обращения: 02.02.2021). — Режим доступа: для авториз. пользователей.

#### Список авторских методических разработок.

1. Ю.В. Троицкий, М.А. Амелина, комплект лекций по дисциплине «Средства отображения информации» в формате мультимедийных презентаций <https://drive.google.com/drive/u/0/folders/0BzqhwYbaekIhT3lkVWVib0pVcFU>
2. И другие методические материалы, включая: задания к лабораторным занятиям с методическими указаниями; слайд-презентации по решению практических заданий; архивы учебных проектов Proteus, Code Vision AVR размещены в облачном хранилище по открытой ссылке: <https://drive.google.com/drive/folders/1RXhqaeSYwLakKX2hEVVQzeaTLz08fBHf?usp=sharing>
3. М.А. Амелина Видео-лекции по программно-аппаратному сопряжению микроконтроллера и индикаторных устройств:
  - 2.1 Работа со светодиодной индикаторной линейкой <https://youtu.be/PvV7BXo-N80>  
<https://youtu.be/7x3P0aUOmBI>
  - 2.2 Статическая индикация на 7-сегментном индикаторе <https://youtu.be/HZVMQPFzfl>
  - 2.3 Динамическая индикация на 7-сегментном индикаторе <https://youtu.be/ZNzYGfP-vbs>  
[https://youtu.be/8\\_jUvls2B-U](https://youtu.be/8_jUvls2B-U)
  - 2.4 Регулировка яркости 7-сегментного индикатора [https://youtu.be/qAxJx\\_lwwBc](https://youtu.be/qAxJx_lwwBc)
  - 2.5 Работа с текстовым ЖКИ <https://youtu.be/Abf5bN3jq3w>
  - 2.6 Работа с контроллером динамической индикации MAX7219 для организации динамической индикации на светодиодном семисегментном и матричном 8X8 индикаторах [https://youtu.be/Qc0Op\\_kvjnI](https://youtu.be/Qc0Op_kvjnI)
  - 2.7 Динамическая индикация алфавитно-цифровой информации на матричном LED индикаторе в виде бегущей строки <https://youtu.be/xh4yAOPWIM0>

### ЛИСТ РЕГИСТРАЦИИ ИЗМЕНЕНИЙ

Номер изменения	Номера страниц				Всего страниц в документе	Наименование и № документа, вводящего изменения	Подпись, Ф.И.О. внесшего изменения в данный экземпляр	Дата внесения изменения в данный экземпляр	Дата введения изменения
	измененных	замененных	новых	аннулированных					
1	2	3	4	5	6	7	8	9	10