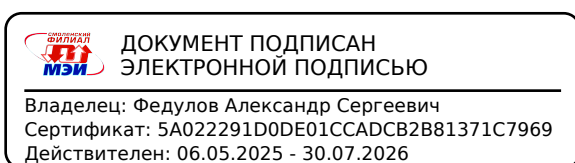


Направление подготовки 13.03.02 «Электроэнергетика и электротехника»
Профиль «Робототехника в электромеханических системах»
РПД Б1.О.09 «Теоретические основы электротехники»



**Филиал федерального государственного бюджетного образовательного учреждения
высшего образования
«Национальный исследовательский университет «МЭИ»
в г. Смоленске**



РАБОЧАЯ ПРОГРАММА ДИСЦИПЛИНЫ

Теоретические основы электротехники

(НАИМЕНОВАНИЕ ДИСЦИПЛИНЫ)

Направление подготовки (специальность): **13.03.02 «Электроэнергетика и электротехника»**

Профиль: **«Робототехника в электромеханических системах»**

Уровень высшего образования: **бакалавриат**

Нормативный срок обучения: **4 года**

Форма обучения: **очная**

Год набора: **2026**

Смоленск

Программа составлена с учетом ОС ВО по направлению подготовки 13.03.02 «Электроэнергетика и электротехника», утвержденного ректором ФГБОУ ВО «НИУ «МЭИ» Н.Д. Роголевым 20.12.2023.

Программу составил:



подпись

ст. препод. М.А. Кисляков
ФИО

« 24 » февраля 2026 г.

Программа обсуждена и одобрена на заседании кафедры «Электроэнергетических систем»
« 25 » февраля 2026 г., протокол № 2

Заведующий кафедрой «Электроэнергетические системы»:



подпись

к.т.н., доцент Р.В. Солопов
ФИО

« 05 » марта 2026 г.

Согласовано:

Заведующий кафедрой «Электромеханических систем»:



подпись

к.т.н., доцент В.В. Рожков
ФИО

« 05 » марта 2026 г.

РПД адаптирована для лиц с ограниченными возможностями здоровья и инвалидов

**Ответственный в филиале по работе
с ЛОВЗ и инвалидами**



подпись

зам. начальника УУ Е.В. Зуева
ФИО

« 05 » марта 2026 г.

1. ЦЕЛИ И ЗАДАЧИ ОСВОЕНИЯ ДИСЦИПЛИНЫ

Цель освоения дисциплины: подготовка обучающихся к решению профессиональных задач путем формирования понятийного аппарата дисциплины и знаний терминологии электротехники и явлений, возникающих в электрических цепях, развитие умений описания явлений и процессов, протекающих в электрических цепях и электрических машинах, а также развитие навыков в обоснованном выборе и применении методов расчета и моделирования электрических цепей.

Задачи:

- изучение понятийного аппарата дисциплины, основных теоретических положений и методов, выработка общих подходов к формулировке и решению электротехнических задач;
- привитие навыков применения теоретических знаний, формирование знаний основных законов и методов теории электромагнитного поля и теории электрических и магнитных цепей и их применения для решения практических задач;
- научное обоснование принятия конкретных технических решений при моделировании электроустановок и электрооборудования.

2. МЕСТО ДИСЦИПЛИНЫ В СТРУКТУРЕ ОП ВО

Дисциплина Теоретические основы электротехники относится к обязательной части программы.

3. ТРЕБОВАНИЯ К РЕЗУЛЬТАТАМ ОСВОЕНИЯ ДИСЦИПЛИНЫ

Освоение дисциплины направлено на формирование элементов следующих компетенций в соответствии с ОС ВО и ОП ВО по данному направлению подготовки:

Перечень планируемых результатов обучения по дисциплине (модулю), соотнесенных с индикаторами достижения компетенций

Компетенция	Индикаторы достижения компетенций	Результаты обучения
ОПК-4. Способен применять методы анализа и моделирования, теоретического и экспериментального исследования при решении практических задач	ОПК-4.1 Применяет методы анализа и моделирования при решении практических задач	<p>Знает:</p> <ul style="list-style-type: none"> – основы математического анализа, физических законов, законов электротехники; – методы построения моделей цепей в установившемся и переходном режиме линейных и нелинейных цепей. <p>Умеет:</p> <ul style="list-style-type: none"> – применять математический аппарат для анализа, учитывать физические законы, законы электротехники; – проводить опыты на моделях установившегося и переходного режима линейных и нелинейных цепей, решать основные задачи теории электромагнитного поля. <p>Владеет:</p> <ul style="list-style-type: none"> – технологиями и приемами модели-



		<p>рования при выполнении расчетов установившегося и переходного режима линейных и нелинейных цепей, в решении основных задач теории электромагнитного поля.</p>
	<p>ОПК-4.2 Применяет методы теоретического и экспериментального исследования при решении практических задач</p>	<p>Знает: – математические методы теоретического и экспериментального исследования при решении практических задач электротехники</p> <p>Умеет: – применять математические методы теоретического и экспериментального исследования при решении практических задач электротехники.</p> <p>Владеет: – приемами теоретического и экспериментального исследования при решении практических задач электротехники.</p>
<p>ОПК-5. Способен использовать методы анализа и моделирования электрических цепей и электрических машин</p>	<p>ОПК-5.1 Применяет методы анализа электрических цепей и электрических машин</p>	<p>Знает: – основные физические законы и явления в электротехнике; – основы математического анализа, физических законов, законов электротехники.</p> <p>Умеет: – применять математический аппарат для анализа, учитывать физические законы, законы электротехники;</p> <p>Владеет: – математическим аппаратом анализа электрических цепей с учетом физических законов и законов электротехники; – методами расчета и анализа установившихся режимов цепей постоянного, синусоидального одно- и трехфазного токов; – методами расчета цепей периодического несинусоидального тока с применением разложения в ряд Фурье; – методов расчета переходных режимов и процессов в линейных электрических цепях; – методами расчета и анализа уста-</p>

		<p>новившегося режима нелинейных электрических и магнитных цепей постоянного тока и переменного тока;</p> <p>– приемами самоконтроля при выполнении расчетов установившегося и переходного режима линейных и нелинейных цепей.</p>
	<p>ОПК-5.2 Использует средства моделирования электрических цепей и электрических машин</p>	<p>Знает:</p> <p>– основы моделирования в схемотехнических пакетах задач электротехники.</p> <p>Умеет:</p> <p>– собирать различные электрические схемы, использовать различные измерительные приборы в цепях постоянного и синусоидального токов;</p> <p>– моделировать в схемотехнических пакетах задачи электротехники в установившемся и переходных процессах;</p> <p>– контролировать и проверять работоспособность разработанных моделей в задачах электротехники.</p> <p>Владеет:</p> <p>– приемами моделирования в установившемся и переходном режимах линейных и нелинейных электрических цепей;</p> <p>– аналитическим расчетом и моделированием процессов и явлений возникающих в электротехнических объектах;</p> <p>- приемами начала анализа электрических и магнитных процессов в электрических машинах.</p>

Направление подготовки 13.03.02 «Электроэнергетика и электротехника»
 Профиль «Робототехника в электромеханических системах»
 РПД Б1.О.09 «Теоретические основы электротехники»



4. СТРУКТУРА И СОДЕРЖАНИЕ ДИСЦИПЛИНЫ

Структура дисциплины:

№	Индекс	Наименование	Семестр 3										Семестр 4										Итого за курс										Каф.	Семестр		
			Контроль	Академических часов								з.е.	Неделя	Контроль	Академических часов								з.е.	Неделя												
				Всего	Кон такт.	Лек	Лаб	Пр	КРП	СР	Конт роль				Всего	Кон такт.	Лек	Лаб	Пр	КРП	СР	Конт роль			Всего	Неделя										
5	Б1.О.09	Теоретические основы электротехники	Эк РГР	252	84	34	16	34		132	36	7		Эк РГР	252	84	34	34	16	132	36	7		Эк(2) РГР(2)	504	168	68	50	50		264	72	14		12	34

ОБОЗНАЧЕНИЯ:

Виды промежуточной аттестации (виды контроля):

Экз - экзамен;

ЗаО - зачет с оценкой;

За – зачет;

Виды работ:

Контакт. – контактная работа обучающихся с преподавателем;

Лек. – лекционные занятия;

Лаб.– лабораторные работы;

Пр. – практические занятия;

КРП – курсовая работа (курсовой проект);

РГР – расчетно-графическая работа (реферат);

СР – самостоятельная работа студентов;

з.е. – объем дисциплины в зачетных единицах.

Содержание дисциплины:

№	Наименование видов занятий и тематик, содержание
1	<p>Лекционные занятия: – 3-й семестр:</p> <p>1.1. Физические основы электротехники. Электрическая цепь и её элементы, сосредоточенные и распределенные параметры, активные и пассивные элементы. Линейные электрические цепи постоянного тока. Приемники электрической энергии: вольтамперные характеристики. Закон Ома, закон Джоуля-Ленца. Источники электрической энергии, их внешние характеристики, представление их схемами, содержащими источники тока и напряжения; взаимное преобразование соответствующих схем. Мощности источников.</p> <p>1.2. Положительные направления токов и напряжений. Понятие неразветвленной и разветвленной цепей. Топологические элементы цепей: узел, ветвь, контур. Законы Кирхгофа. Принцип наложения; использование его для расчета цепей методом наложения. Входные и взаимные проводимости и сопротивления; расчетное и опытное определение их. Коэффициенты передачи напряжений и токов.</p> <p>1.3. Метод контурных токов. Метод узловых потенциалов, Линейные соотношения в электрических цепях. Расчетное, опытное определение коэффициентов линейных соотношений.</p> <p>1.4. Метод эквивалентного источника. Теоретический и экспериментальный подходы к определению параметров эквивалентного источника. Расчет тока в ветви методом эквивалентного источника.</p> <p>1.5. Условие передача максимальной энергии от активного двухполюсника нагрузке. Преобразование электрических схем. Взаимное преобразование соединений ветвей треугольником и трехлучевой звездой.</p> <p>1.6. Переменный синусоидальный ток. Мгновенное значение, период, частота, положительное направление переменного тока. Среднее и действующее значения синусоидальных функций. Векторное изображение синусоидальных функций. Синусоидальный ток в активном сопротивлении, в катушке индуктивности, в конденсаторе. Индуктивное и емкостное сопротивление. Энергия электрического и магнитного полей. Законы Ома и Кирхгофа в комплексной форме. Треугольники сопротивлений и проводимостей.</p> <p>1.7. Топографическая диаграмма. Колебания энергии в цепи переменного тока. Мощности: активная, реактивная, полная и комплексная. Определение этих мощностей по известным комплексам тока и напряжения. Понятие коэффициента мощности. Треугольник мощностей. Знак мощности и направление передачи энергии. Баланс мощностей для цепи переменного тока. Показания приборов в цепи переменного тока.</p> <p>1.8. Пассивный двухполюсник. Эквивалентные схемы двухполюсника. Активные и реактивные составляющие токов и напряжений. Определение параметров пассивного двухполюсника на переменном токе. Условие передачи максимальной мощности от источника питания к приемнику. Согласование нагрузки.</p> <p>1.9. Резонансные явления. Резонанс напряжений в неразветвленной цепи. Условие резонанса, векторная диаграмма, энергетические соотношения при резонансе. Частотные характеристики неразветвленной цепи. Резонансные кривые. Резонанс токов. Условие резонанса, векторная диаграмма, частотные характеристики параллельного контура.</p> <p>1.10. Индуктивно связанные элементы. Взаимная индуктивность. Коэффициент связи индуктивных элементов. ЭДС и напряжение взаимной индукции: мгновенное значение, выражение в комплексной форме. Последовательное соединение индуктивно связанных элементов. Согласное и встречное включение. Входное сопротивление цепи, векторная диаграмма. Разметка зажимов индуктивно связанных элементов. Определение взаимной</p>

индуктивности опытным путем.

1.11. Особенности расчета цепей переменного тока при наличии взаимной индукции. Параллельное соединение индуктивно связанных элементов. Воздушный трансформатор. Уравнения, векторная диаграмма, вносимые сопротивления.

1.12. Понятие о трехфазном источнике питания. Векторная диаграмма и график мгновенных значений ЭДС трёхфазного генератора. Расчет симметричной трёхфазной цепи (источник и приемник соединены звездой с нулевым проводом; источник соединен звездой, приемник соединен треугольником).

1.13. Расчет несимметричной трёхфазной цепи (источник и приемник соединены звездой с нулевым проводом и известны фазные напряжения источника; нагрузка соединена звездой и заданы линейные напряжения источника; нагрузка соединена треугольником, заданы линейные напряжения источника; нагрузка соединена треугольником, сопротивления линейных проводов учитываются, заданы линейные напряжения; смешанное соединение нагрузки). Методы измерения активной и реактивной мощности в трёхфазной цепи.

1.14. Метод симметричных составляющих. Представление любой трёхфазной несимметричной системы величин в виде суммы трёх симметричных систем векторов. Сопротивления симметричной трёхфазной цепи для токов различных последовательностей.

1.15. Расчет токов в симметричной цепи при несимметричных напряжениях. Симметричные составляющие напряжений и токов в несимметричной трёхфазной цепи. Расчет цепей с несимметричной нагрузкой методом симметричных составляющих.

1.16. Понятие нелинейной электрической цепи. Классификация нелинейных элементов. Нелинейные электрические цепи постоянного тока. Параметры, характеризующие нелинейные цепи (статическое и дифференциальное сопротивления). Преобразования нелинейных электрических цепей постоянного тока (замена последовательного, параллельного, смешанного соединений линейных и нелинейных элементов одним эквивалентным НЭ, метод двух узлов). Вольтамперные характеристики последовательного соединения нелинейного резистора и источника ЭДС; параллельного соединения НЭ и источника тока. Методы расчета нелинейных цепей постоянного тока (аналитические, графические). Расчет электрической цепи с одним НЭ методом активного двухполюсника.

1.17. Нелинейные магнитные цепи при постоянных магнитных потоках. Определение магнитной цепи. Статические характеристики магнитных материалов. Основные законы и особенности магнитной цепи. Законы Кирхгофа для магнитной цепи. Аналогия между магнитными и электрическими цепями. Методы расчета магнитных цепей (прямая и обратные задачи).

– 4-й семестр:

1.18. Несинусоидальные периодические напряжения и токи. Представление их в виде ряда Фурье-Эйлера. Состав высших гармоник при наличии симметрии кривых тока или напряжения. Величины, характеризующие несинусоидальные напряжения и токи: максимальное, действующее, среднее значения и среднее значение по модулю. Мощность периодических несинусоидальных токов. Расчет цепей с периодическими несинусоидальными ЭДС и токами. Особенности расчета трехфазных цепей с несинусоидальными токами.

1.19. Возникновение переходных процессов в электрических цепях. Допущения, принимаемые при расчете переходных процессов. Законы коммутации. Классический метод расчета переходных процессов. Принужденная и свободная составляющие переходного тока или напряжения. Переходные процессы в цепях: $R, L; R, C$. Постоянная времени и длительность процесса, баланс энергии.

1.20. Переходный процесс в неразветвленной цепи R, L, C : аperiodический и колебательный контуры, критическое сопротивление.

1.21. Методы составления характеристического уравнения. Корни, их положение на комплексной плоскости. Определение постоянных интегрирования. Порядок расчета переход-

	<p>ных процессов классическим методом. Расчет переходных процессов в разветвленных цепях.</p> <p>1.22. Расчет переходных процессов операторным методом. Законы Ома и Кирхгофа в операторной форме. Эквивалентные операторные схемы и правила их составления. Применение методов расчета линейных электрических цепей к определению изображений.</p> <p>1.23. Получение оригинала по его изображению при помощи таблиц операторных изображений и по теореме разложения. Формулы разложения Хевисайда. Особенности расчета переходных процессов операторным методом в случае синусоидального источника.</p> <p>1.24. Интеграл Дюамеля. Некорректные коммутации.</p> <p>1.25. Многополюсники. Основные определения четырехполюсников: пассивные, активные, проходные, обратимые. Пассивные проходные четырехполюсники и их уравнения различного типа. Основные уравнения четырехполюсника. Определение коэффициентов четырехполюсника опытным и расчетным методами. Симметричные и несимметричные четырехполюсники. Входное сопротивление четырехполюсника при произвольной нагрузке. Сопротивления ХХ и КЗ и их связь с коэффициентами.</p> <p>1.26. Эквивалентные схемы четырехполюсников: Т-образные и П-образные. Вторичные параметры: характеристическое сопротивление и постоянная передачи четырехполюсника.</p> <p>1.27. Уравнения четырехполюсника с характеристическими параметрами. Входное сопротивление симметричного четырехполюсника. Схемы замещения симметричного четырехполюсника. Цепные схемы.</p> <p>1.28. Электрические фильтры. Полосы пропускания и затухания. Типы фильтров. Низкочастотные реактивные фильтры. АЧХ и ФЧХ НЧ фильтров.</p> <p>1.29. Высокочастотные реактивные фильтры. АЧХ и ФЧХ ВЧ фильтров. Зависимость характеристического сопротивления низкочастотного и высокочастотного фильтров от частоты.</p> <p>1.30. Метод переменных состояния. Синтез активных фильтров на операционных усилителях.</p> <p>1.31. Методы расчета и анализа нелинейных цепей переменного тока. Расчет цепей с инерционными нелинейными элементами. Цепи с безынерционными НЭ, имеющими одностороннюю проводимость. Графический расчет цепи. Простейшие выпрямители.</p> <p>1.32. Выпрямление одно- и трехфазного тока. Анализ схем.</p> <p>1.33. Цепи переменного тока с нелинейной индуктивностью. Линеаризация для мгновенных значений введением эквивалентных синусоид. Схема замещения катушки со сталью без учета потерь, векторная диаграмма. Расчет тока в катушке со сталью с помощью зависимостей.</p> <p>1.34. Вихревые токи, гистерезис. Динамические петли гистерезиса. Потери в стали. Эквивалентные параметры и схемы, векторные диаграммы катушки со сталью при учете потерь в стали. Эквивалентная схема катушки со сталью с учетом воздушного зазора и потока рассеивания. Феррорезонансные явления. Феррорезонанс напряжений.</p>
2	<p>Лабораторные работы:</p> <p>– 3-й семестр:</p> <p>2.1. Простые цепи постоянного тока (№1).</p> <p>2.2. Активный двухполюсник. Линейные соотношения (№3).</p> <p>2.3. Простые цепи синусоидального тока (№4).</p> <p>2.4. Цепи синусоидального тока с индуктивно связанными элементами (№6).</p> <p>– 4-й семестр:</p> <p>2.5. Разветвленная цепь синусоидального тока (№10).</p> <p>2.6. Трехфазная цепь синусоидального тока (№7).</p> <p>2.7. Нелинейные цепи постоянного тока (№12).</p> <p>2.8. Линейные цепи несинусоидального периодического тока (№18).</p>

	<p>2.9. Исследование переходных процессов в цепях первого порядка (№16). 2.10. Переходные процессы при разряде конденсатора (№17). 2.11. Пассивный четырехполюсник (№22). 2.12. Реактивные фильтры (№20). 2.13. Зачетное занятие (2 часа).</p>
3	<p>Практические занятия: 3.1. Расчет цепей постоянного тока. Закон Ома. Эквивалентные преобразования цепей. 3.2. Расчет цепей постоянного тока. Обобщенный закон Ома. Законы Кирхгофа. Баланс мощностей. 3.3. Входные и взаимные проводимости. Метод наложения. 3.4. Расчет электрических цепей постоянного тока. Эквивалентные преобразования трехлучевой звезды в треугольник сопротивлений и наоборот. Линейные соотношения. 3.5. Расчет цепей постоянного тока методом контурных токов. 3.6. Расчет цепей постоянного тока методом узловых потенциалов. Метод двух узлов. 3.7. Расчет разветвленных цепей постоянного тока. Метод эквивалентного источника. Условие максимальной мощности выделяемой в нагрузке. 3.8. Расчет неразветвленных цепей синусоидального тока. Построение векторных диаграмм. 3.9. Комплексный метод расчета цепей синусоидального тока. 3.10. Расчет разветвленных цепей синусоидального тока. Баланс мощности. Построение топографических диаграмм. 3.11. Пассивный двухполюсник в цепи синусоидального тока. Резонансные режимы. 3.12. Расчет электрических цепей при наличии индуктивно связанных элементов цепи. 3.13. Развязывание индуктивно связанных элементов цепей. Воздушный трансформатор. 3.14. Расчет трехфазных цепей. Симметричные режимы работы трехфазных цепей. 3.15. Расчет трехфазных цепей. Несимметричные режимы работы. 3.16. Расчет нелинейных цепей постоянного тока. 3.17. Расчет магнитных цепей при постоянных потоках.</p> <p>– 4-й семестр: 3.18. Расчет линейных цепей при несинусоидальных токах. 3.19. Расчет переходных процессов в электрических цепях 1-го порядка классическим методом. 3.20. Расчет переходных процессов в цепях 2-го порядка классическим методом. 3.21. Расчет переходных процессов в электрических цепях операторным методом. 3.22. Расчет переходных процессов при действии источников произвольной формы с использованием интеграла Дюамеля. 3.23. Пассивные четырехполюсники. Вторичные параметры четырехполюсников и их схемы замещения. 3.34. Расчет реактивных фильтров. 3.25. Расчет нелинейных цепей переменного тока.</p>
4	<p>Расчетно-графическая работа по следующим темам: – 3-й семестр: Часть 1: Линейная цепь постоянного тока; Часть 2: Цепи синусоидального тока с независимыми источниками. – 4-й семестр: Часть 1: Несинусоидальные токи в линейной трехфазной цепи; Часть 2: Переходные процессы в линейных электрических цепях.</p>
5	<p>Самостоятельная работа студентов: – 3-й семестр:</p>

5.1. По теме цепи постоянного тока: проработка конспекта лекций; подготовка к практическим занятиям и выполнение индивидуальных заданий по теме (домашняя работа); подготовка к срезу знаний в виде контрольной работе по теме «Расчет цепей постоянного тока»; выполнение первой части расчетно-графической работы «Линейная цепь постоянного тока», а также подготовка к защите данной части РГР; подготовка и оформление отчетов по лабораторным работам №1 (Простые цепи постоянного тока) и №3 (Активный двухполюсник. Линейные соотношения); подготовка к защита, указанных выше, лабораторных работ.

5.2. По теме цепи переменного синусоидального тока: проработка конспекта лекций; подготовка к практическим занятиям и выполнение индивидуальных заданий по теме (домашняя работа); подготовка к срезу знаний в виде контрольной работе по теме «Расчет цепей синусоидального тока»; выполнение второй части расчетно-графической работы «Цепи синусоидального тока с независимыми источниками», а также подготовка к защите данной части РГР; подготовка и оформление отчетов по лабораторным работам №4 (Простые цепи синусоидального тока) и №6 (Цепи синусоидального тока с индуктивно связанными элементами); подготовка к защита, указанных выше, лабораторных работ.

5.3. По теме трехфазные цепи синусоидального тока: проработка конспекта лекций; подготовка к практическим занятиям и выполнение индивидуальных заданий по теме (домашняя работа); подготовка к срезу знаний в виде контрольной работе по теме «Расчет трехфазных цепей синусоидального тока».

5.4. По теме нелинейные цепи постоянного тока: проработка конспекта лекций; подготовка к практическому занятию и выполнение индивидуальных заданий по теме (домашняя работа).

5.5. По теме магнитные цепи постоянного потока: проработка конспекта лекций; подготовка к практическому занятию и выполнение индивидуальных заданий по теме (домашняя работа).

– 4-й семестр:

5.6. По теме линейные цепи несинусоидального тока: проработка конспекта лекций; подготовка к практическим занятиям и выполнение индивидуальных заданий по теме (домашняя работа); подготовка к срезу знаний в виде контрольной работе по теме «Расчет цепей несинусоидального тока»; выполнение первой части расчетно-графической работы «Несинусоидальные токи в линейной трехфазной цепи», а также подготовка к защите данной части РГР; подготовка и оформление отчетов по лабораторным работам; подготовка к защита лабораторных работ.

5.7. По теме переходные процессы в линейных электрических цепях: проработка конспекта лекций; подготовка к практическим занятиям и выполнение индивидуальных заданий по теме (домашняя работа); подготовка к срезу знаний в виде контрольной работе по теме «Расчет переходных процессов в электрических цепях»; выполнение второй части расчетно-графической работы «Переходные процессы в линейных электрических цепях», а также подготовка к защите данной части РГР; подготовка и оформление отчетов по лабораторным работам; подготовка к защита лабораторных работ.

5.8. По теме четырехполюсники: проработка конспекта лекций; подготовка к практическим занятиям и выполнение индивидуальных заданий по теме (домашняя работа); подготовка к срезу знаний в виде контрольной работе по теме «Определение параметров четырехполюсников»; подготовка и оформление отчета по лабораторной работе; подготовка к защите лабораторной работы.

5.9. По теме электрические фильтры: проработка конспекта лекций; подготовка к практическим занятиям и выполнение индивидуальных заданий по теме (домашняя работа); подготовка к срезу знаний в виде контрольной работе по теме «Определение характеристик реактивных фильтров»; подготовка и оформление отчета по лабораторной работе; подго-

	подготовка к защите лабораторной работы. 5.10. По теме нелинейные электрические цепи синусоидального тока: проработка конспекта лекций; подготовка к практическому занятию и выполнение индивидуальных заданий по теме (домашняя работа).
--	--

Текущий контроль: Опрос «у доски», проведение контрольных работ по темам практических занятий; выполнение индивидуальных заданий (домашних работ) по темам практических занятий; опрос или беседа в процессе допуска к выполнению лабораторных работ, а также проведение защиты лабораторных работ в виде решения индивидуальных заданий; проведение защиты расчетно-графической работы.

5. ОБРАЗОВАТЕЛЬНЫЕ ТЕХНОЛОГИИ

При проведении учебных занятий обеспечивается развитие у обучающихся навыков командной работы, межличностной коммуникации, принятия решений, групповых дискуссий.

Таблица - Образовательные технологии, используемые при реализации различных видов учебной деятельности по дисциплине

№ п/п	Виды учебных занятий	Образовательные технологии
1	Лекции	Классическая (традиционная, информационная) лекция. Интерактивная лекция (лекция-визуализация). Индивидуальные и групповые консультации по дисциплине.
2	Практические занятия	Технология обучения на основе решения задач и выполнения упражнений. Технология развития критического мышления: метод контрольных вопросов.
3	Лабораторная работа	Технология выполнения лабораторных заданий в малой группе (в бригаде). Технология обучения в сотрудничестве (командная, групповая работа) Технология проблемного обучения на основе анализа результатов лабораторной работы: индивидуальный опрос, собеседование в малой группе (бригаде), а также представление студентами результатов лабораторной работы в форме отчета. Допуск к лабораторной работе.
4	Самостоятельная работа студентов (внеаудиторная)	Информационно-коммуникационные технологии (доступ к ЭИОС филиала, к ЭБС филиала, доступ к информационно-методическим материалам по дисциплине)
5	Контроль (промежуточная аттестация: экзамены в 3-м	Технология устного опроса.

и 4-м семестрах)	
------------------	--

6. ОЦЕНОЧНЫЕ МАТЕРИАЛЫ ДЛЯ ТЕКУЩЕГО КОНТРОЛЯ И ПРОМЕЖУТОЧНОЙ АТТЕСТАЦИИ – ДЛЯ ОЦЕНКИ КАЧЕСТВА ОСВОЕНИЯ ДИСЦИПЛИНЫ

К промежуточной аттестации студентов по дисциплине могут привлекаться представители работодателей, преподаватели последующих дисциплин, заведующие кафедрами.

Оценка качества освоения дисциплины включает как текущий контроль успеваемости, так и промежуточную аттестацию.

Оценочные материалы текущего контроля успеваемости:

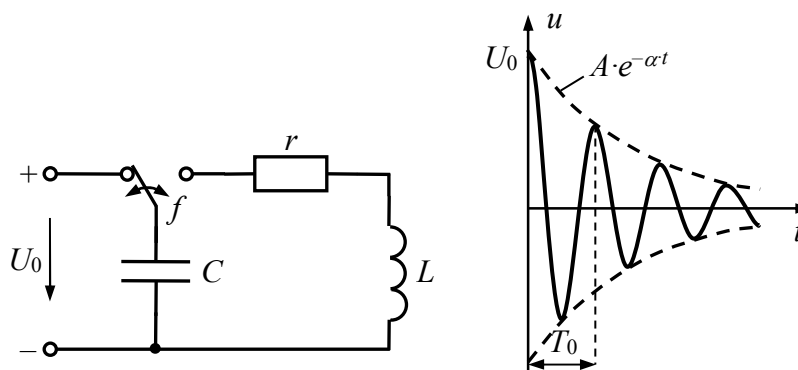
Вопросы по приобретению и развитию практических умений, предусмотренных компетенциями, закрепленными за дисциплиной (примеры вопросов к практическим занятиям, лабораторным работам в 3-м семестре):

1. Представление периодического сигнала рядом Фурье.
2. Действующее и среднее значения несинусоидального тока.
3. Расчёт линейной электрической цепи при несинусоидальных токах.
4. Мощности в электрической цепи при несинусоидальных токах.
5. Коэффициенты, характеризующие несинусоидальные токи. Показания электрических приборов при несинусоидальных токах и напряжениях.
6. Законы коммутации.
7. Независимые и зависимые начальные условия.
8. Классический метод расчёта переходных процессов. Принуждённые и свободные составляющие токов и напряжений, их математический смысл.
9. Переходные процессы в цепях R,L и R,C.
10. Включение цепи R,L на синусоидальное напряжение.
11. Аперриодический разряд конденсатора в неразветвлённой цепи R,L,C.
12. Предельный аперриодический разряд конденсатора в неразветвлённой цепи R,L,C.
13. Колебательный разряд конденсатора в неразветвлённой цепи R,L,C.
14. Влияние сопротивления резистора R на характер переходного процесса в неразветвлённой цепи R,L,C.
15. Последовательность расчёта переходного процесса классическим методом.
16. Операторный метод расчёта переходных процессов. Преобразование Лапласа.
17. Законы Ома и Кирхгофа в операторной форме. Внутренние ЭДС.
18. Эквивалентные операторные схемы.
19. Формула разложения Хевисайда.
20. Операторный метод расчёта свободных составляющих токов и напряжений.
21. Переходные процессы при «некорректных» коммутациях в цепях с катушками индуктивности.
22. Переходные процессы при «некорректных» коммутациях в цепях с конденсаторами.
23. Уравнения пассивного четырёхполюсника типа «Y».
24. Основные уравнения четырёхполюсника типа «A». Уравнение связи коэффициентов четырёхполюсника.
25. Уравнения четырёхполюсника при питании со стороны вторичных полюсов.
26. Определение коэффициентов четырёхполюсника расчётным и экспериментальным методами.

27. Схемы замещения несимметричных четырёхполюсников
28. Основные уравнения симметричного четырёхполюсника. Постоянная передачи, характеристическое сопротивление.
29. Уравнения симметричного четырёхполюсника в гиперболических функциях.
30. Схемы замещения симметричного четырёхполюсника.
31. «Т» и «П» схемы частотных фильтров.
32. Зона пропускания частотных фильтров.
33. Зона задержания частотных фильтров.
34. Низкочастотный электрический фильтр. Полоса пропускания, зона задержания. Согласованная нагрузка. Векторные диаграммы.
35. Высокочастотный электрический фильтр. Полоса пропускания, зона задержания. Согласованная нагрузка. Векторные диаграммы.
36. Полосовые фильтры. «Т» и «П» схемы фильтров. Граничные частоты. Частотная характеристика коэффициента затухания.
37. Задерживающие фильтры. «Т» и «П» схемы фильтров. Граничные частоты. Частотная характеристика коэффициента затухания.
38. Одно- и двухполупериодные выпрямители.
39. Цепи с реактивными нелинейными элементами (цепи, содержащие катушку со сталью). Расчет тока в катушке со сталью без учета потерь при синусоидальном напряжении питания.
40. Метод расчета по действующим значениям (метод эквивалентных синусоид).
41. Явление феррорезонанса. Феррорезонанс напряжений.
42. Феррорезонанс токов.

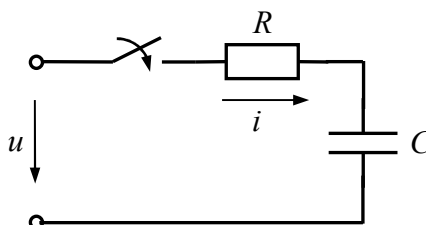
Вопросы по приобретению и развитию практических умений, предусмотренных компетенциями, закрепленными за дисциплиной (примеры вопросов к практическим занятиям, лабораторным работам в 4-м семестре):

1. Конденсатор емкостью $C = 0,15$ мкФ разряжается на цепь r, L . При каком значении индуктивности L и сопротивлении r в контуре будет наблюдаться колебательная разрядка конденсатора с коэффициентами затухания $\alpha = 460$ с⁻¹. Частота собственных колебаний $\beta = \omega = 20\alpha$.

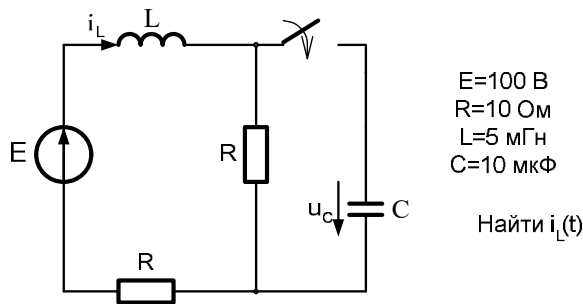


2. Конденсатор емкостью $C = 1$ мкФ разряжается на цепь с индуктивностью $L = 20$ мГн и сопротивлением $r = 5$ Ом. Определите, при какой индуктивности частота колебательного разряда увеличится вдвое.

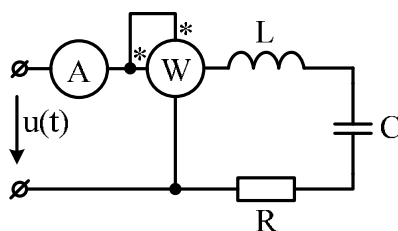
3. Вычислить начальное значение напряжения $u_C(0+)$, принужденную составляющую u_C и длительность переходного процесса в схеме если $U = 50$ В, $R = 5$ Ом, $C = 2$ мкФ.



4. Найти изменение величины тока в катушке при замыкании ключа.

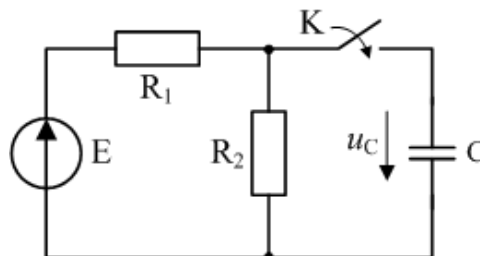


5. В цепи несинусоидального тока, изображенной на рисунке, $\omega L = 10\text{ Ом}$, $\frac{1}{\omega C} = 40\text{ Ом}$,
 $R = 20\text{ Ом}$, $u(t) = 100 + 25\sqrt{2}\sin\omega t + 5\sqrt{2}\sin 2\omega t$.

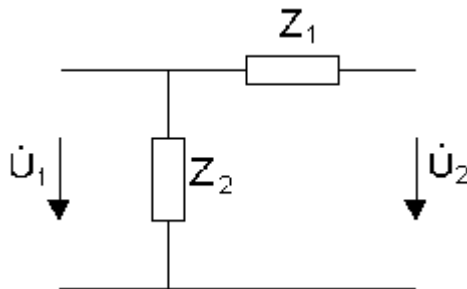


Постройте линейчатый спектр входного напряжения. Определите показания амперметра и ваттметра электродинамической системы. Запишите мгновенное значение входного тока.

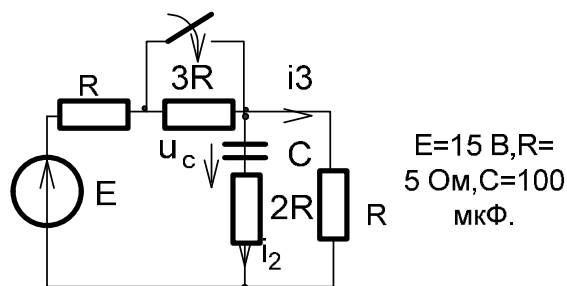
6. В цепи, изображенной на рисунке $R_1 = 40\text{ Ом}$, $R_2 = 40\text{ Ом}$, $C = 50\text{ мкФ}$, $E = 120\text{ В}$. Определите напряжение $u_C(t)$ после коммутации ключа К и постройте его график.



7. Определить А-параметры четырехполюсника, схема которого представлена на рисунке.

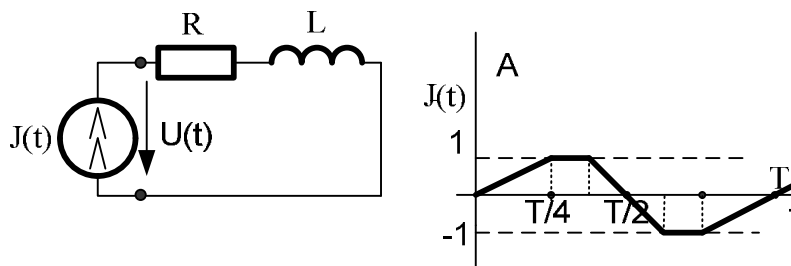


8. Операторный метод расчета переходных процессов:

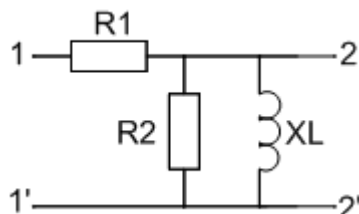


Найти операторным методом $u_c(t)$, $i_2(t)$, $i_3(t)$.

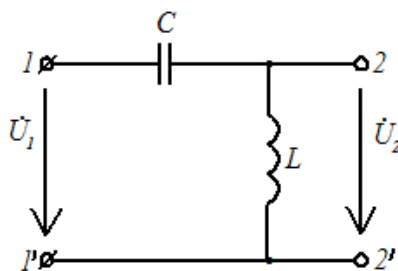
9. В схеме источник тока задан графически как периодическая функция времени $J(t)$. Параметры: $T=0.02$ с, $R=30$ Ом, $L=0.1$ Гн. Рассчитать и построить график напряжения $u(t)$ на зажимах источника тока.



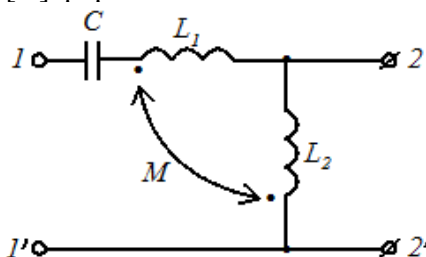
10. Определить сопротивления холостого хода и короткого замыкания со стороны входных и выходных зажимов; коэффициенты A, B, C, D; характеристические сопротивления.



11. Известны параметры четырехполюсника: $\omega L = 2/\omega C = 20$ Ом. Определить коэффициенты в [A] форме.

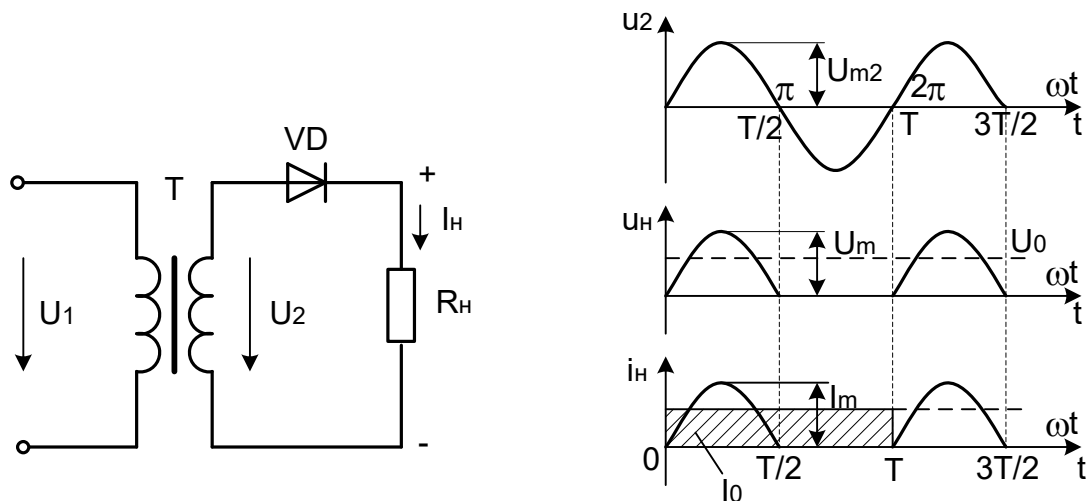


12. Параметры четырехполюсника: $1/\omega C = 35$ Ом; $\omega L_1 = 20$ Ом; $\omega L_2 = 60$ Ом; $\omega M = 10$ Ом. Определить коэффициенты в [A] форме.



13. Расчет цепей синусоидального тока с выпрямителями. Записать средние и действующие

значения выпрямленного тока и напряжения.



Оценочные материалы промежуточной аттестации

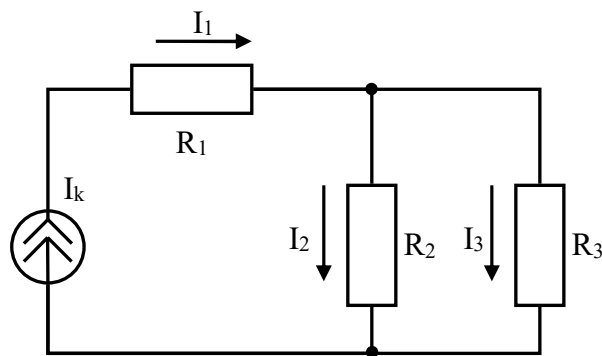
Вопросы по формированию и развитию теоретических знаний, предусмотренных компетенциями, закрепленными за дисциплиной (вопросы к экзамену в 3-м семестре):

1. Электрическая цепь, электрический ток, напряжение, мощность.
2. Приёмники электрической энергии. Сопротивление, проводимость. Закон Ома. Закон Джоуля – Ленца.
3. Источники электрической энергии. Идеальные источники ЭДС и тока. Внешние характеристики источников. Последовательная и параллельная схемы замещения источников энергии.
4. Положительные направления токов и напряжений. Обобщённый закон Ома.
5. Уравнения Кирхгофа.
6. Метод узловых потенциалов (вывод).
7. Метод двух узлов.
8. Баланс мощностей в цепях постоянного тока. Потенциальная диаграмма.
9. Метод наложения. Входные и взаимные проводимости. Передаточные коэффициенты.
10. Метод контурных токов (вывод).
11. Теорема о компенсации.
12. Линейные соотношения в электрических цепях.
13. Теорема об активном двухполюснике. Метод эквивалентного источника.
14. Взаимное преобразование соединения ветвей треугольником и трёхлучевой звездой.
15. Передача электрической энергии на постоянном токе от активного двухполюсника нагрузке.
16. Определение входных и взаимных проводимостей по приращениям токов и напряжений.
17. Основные топологические понятия электрических цепей.
18. Узловые уравнения в матричной форме.
19. Контурные уравнения в матричной форме
20. Мгновенное значение, период, частота, амплитуда, угловая частота синусоидального тока.
21. Среднее и действующее значения гармонического тока.
22. Векторное изображение гармонических функций.
23. Основы комплексного метода.
24. Изображение синусоидальных функций комплексными числами.
25. Синусоидальный ток в резисторе.

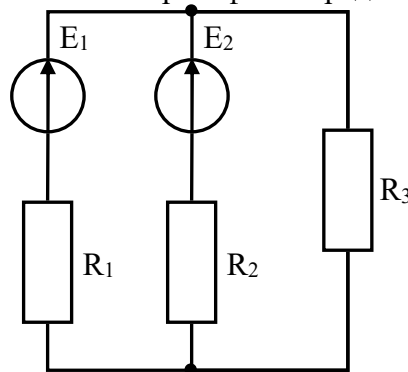
26. Синусоидальный ток в катушке индуктивности.
27. Синусоидальный ток в ветви с конденсатором.
28. Законы Ома и Кирхгофа в комплексной форме.
29. Колебание энергии в цепи синусоидального тока.
30. Мощности в цепи синусоидального тока. Баланс мощностей.
31. Показания приборов переменного тока.
32. Резонанс напряжений в цепи синусоидального тока.
33. Топографическая диаграмма.
34. Комплексное сопротивление, комплексная проводимость.
35. Активные и реактивные составляющие гармонических токов и напряжений.
36. Резонанс токов в параллельном контуре.
37. Цепи со взаимной индуктивностью. Взаимная индуктивность. Одноимённые полюса.
38. ЭДС, напряжение, сопротивление взаимной индукции.
39. Расчёт электрических цепей со взаимной индуктивностью.
40. Последовательное соединение индуктивно – связанных элементов.
41. Линейный трансформатор: уравнения, векторная диаграмма, вносимое сопротивление.
42. Эквивалентная замена (развязка) индуктивных связей.
43. Параллельное соединение индуктивно – связанных элементов.
44. Передача электрической энергии от активного двухполюсника нагрузке на переменном токе.
45. Симметричная трёхфазная цепь: соединение звезда – звезда.
46. Симметричная трёхфазная цепь: соединение треугольник – треугольник.
47. Симметричная трёхфазная цепь: смешанное соединение.
48. Несимметричная трёхфазная цепь: нагрузка соединена звездой с нейтральным проводом; заданы фазные напряжения и сопротивления.
49. Несимметричная трёхфазная цепь: нагрузка соединена звездой без нейтрального провода; заданы линейные напряжения и сопротивления.
50. Несимметричная трёхфазная цепь: нагрузка соединена треугольником; заданы линейные напряжения и сопротивления.
51. Несимметричная трёхфазная цепь: смешанные соединения.
52. Измерение активной мощности в трёхфазных цепях.
53. Измерение реактивной мощности в симметричных трёхфазных цепях.
54. Несимметричная трёхфазная цепь: метод симметричных составляющих.
55. Расчёт несимметричной трёхфазной цепи методом симметричных составляющих (показать на примере).
56. Понятие нелинейной электрической цепи. Виды нелинейных элементов и их ВАХ. Статическое и дифференциальное сопротивление нелинейного элемента.
57. Линейные эквивалентные схемы замещения нелинейных элементов.
58. Методы расчета нелинейных цепей постоянного тока.
59. Основные характеристики магнитных цепей. Основные законы магнитных цепей. Формальная аналогия между магнитными и электрическими цепями.

Вопросы по формированию и развитию теоретических знаний, предусмотренных компетенциями, закрепленными за дисциплиной (задачи к экзамену в 4-м семестре):

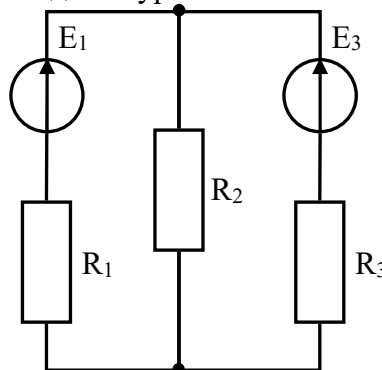
1. В цепи изображенной на рисунке: $I_k = 10 \text{ A}$, $R_1 = 10 \text{ Ом}$, $R_2 = 20 \text{ Ом}$, $R_3 = 30 \text{ Ом}$. Найдите токи I_1 , I_2 , I_3 .



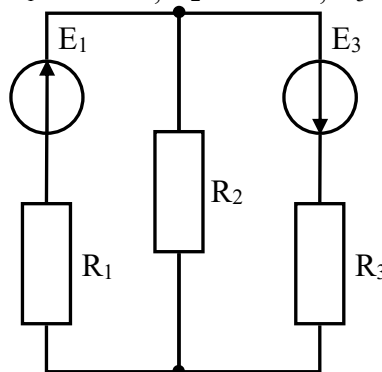
2. Для цепи изображенной на рисунке: $E_1 = 3$ В, $E_2 = 6$ В, $R_1 = 1$ Ом, $R_2 = 1$ Ом, $R_3 = 2$ Ом. Составить систему уравнений по законам Кирхгофа и определить все токи в цепи.



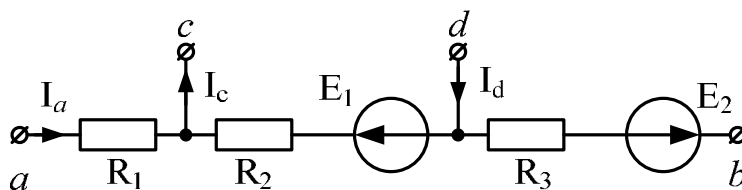
3. В цепи изображенной на рисунке: $E_1 = 3$ В, $E_3 = 6$ В, $R_1 = 1$ Ом, $R_2 = 2$ Ом, $R_3 = 1$ Ом. Найдите токи I_1, I_2, I_3 , используя метод контурных токов.



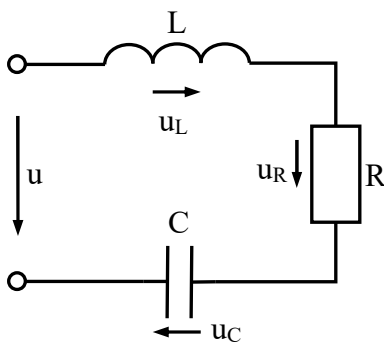
4. Используя метод контурных токов, определить токи в ветвях схемы, изображенной на рисунке 2, если $E_1 = 4$ В, $E_3 = 6$ В, $R_1 = 20$ Ом, $R_2 = 40$ Ом, $R_3 = 20$ Ом.



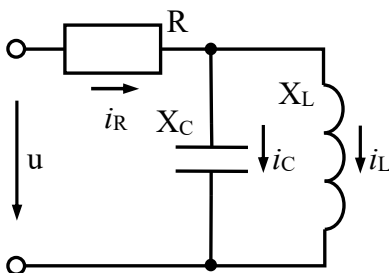
5. В схеме представленной на рисунке $E_1 = 3$ В, $E_2 = 6$ В, $I_a = 2$ А, $I_c = 3$ А, $I_d = 2$ А, $R_1 = 3$ Ом, $R_2 = 4$ Ом, $R_3 = 2$ Ом. Определите напряжение U_{ab} между узлами a и b , приняв потенциал узла b равным нулю. Постройте потенциальную диаграмму.



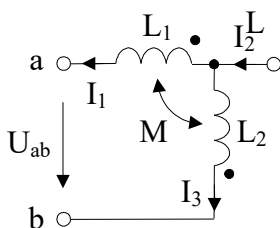
6. Для цепи, изображенной на рисунке, построить векторную и топографическую диаграмму токов и напряжений, если $U = 130$ В, $U_R = 120$ В, $U_L = 130$ В, $U_C = 80$ В.



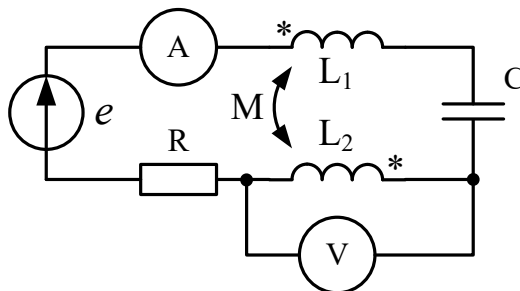
7. В цепи изображенной на рисунке определите характер цепи (активно-емкостной или активно-индуктивный), а также токи в ветвях, если $U = 100\sin 314t$ В, $R = 100$ Ом, $X_C = 60$ Ом, $X_L = 30$ Ом.



8. Определите напряжение U_{ab} , если $I_1 = 1$ А, $I_2 = 3$ А, $I_3 = 2$ А, $X_{L1} = 3$ Ом, $X_{L2} = 5$ Ом, $X_M = 2$ Ом.

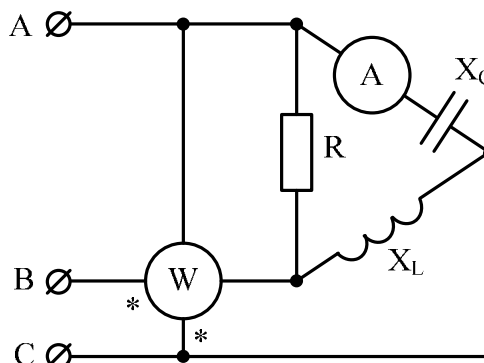


9. В цепи, изображенной на рисунке, $e(t) = 100\sqrt{2} \sin 1000t$, В, $R = 10$ Ом, $M = 5$ мГн, $L_1 = L_2 = 20$ мГн, $C = 20$ мкФ.



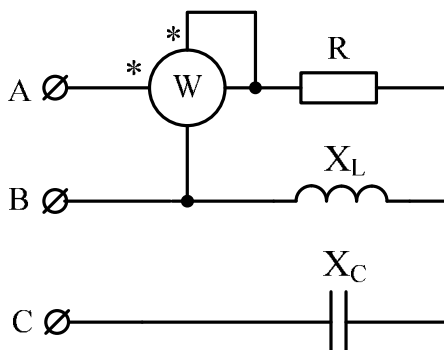
Определите показания приборов электромагнитной системы. Постройте векторно-топографическую диаграмму.

10. В цепи, изображенной на рисунке, $i_2(t) = 4 \sin \omega t$ А, $\omega L = \frac{1}{\omega C} = R = 10$ Ом.



Определите показание ваттметра. Постройте топографическую диаграмму и определите из неё напряжение на входе цепи.

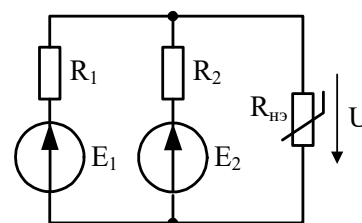
11. В цепи, изображенной на рисунке, система напряжение на входе симметрична, причем $U_{л} = 220$ В, $R = X_L = X_C = 20$ Ом.



Определите показание ваттметра.

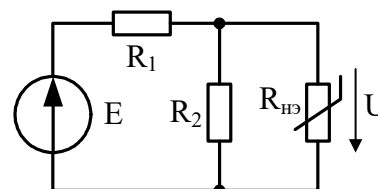
12. В цепи постоянного тока, изображенной на рисунке, $R_1 = R_2 = 10$ Ом, $E_1 = 10$ В, $E_2 = 20$ В. Симметричная ВАХ нелинейного элемента задана в виде таблицы. Определите напряжение U на НЭ.

U, В	0	3	5	7	9	10
I, А	0	0,5	1,0	2,0	3,5	5



13. В цепи постоянного тока, изображенной на рисунке, $R_1 = R_2 = 6$ Ом, $E = 12$ В. Симметричная ВАХ нелинейного элемента задана в виде таблицы. Определите напряжение на НЭ U .

U, В	0	3	5	7	9	10
I, А	0	0,5	1,0	2,0	3,5	5



Первый и второй вопросы в экзаменационном билете студента – вопросы по лекционному материалу (список представлен выше). Третий вопрос – задача на тему, близкую к разбираемым на практических занятиях (примерный список заданий представлен выше).

В филиале используется система с традиционной шкалой оценок – "отлично", "хорошо", "удовлетворительно", "неудовлетворительно", "зачтено", "не зачтено" (далее - пятибалльная система).

Форма промежуточной аттестации по настоящей дисциплине – экзамены в 3-м и 4-м семестрах.

Применяемые критерии оценивания по дисциплинам (в соответствии с инструктивным письмом НИУ МЭИ от 14 мая 2012 года № И-23):

Оценка по дисциплине	Критерии оценки результатов обучения по дисциплине
«отлично»/ «зачтено (отлично)»/ «зачтено»	Выставляется обучающемуся, обнаружившему всестороннее, систематическое и глубокое знание материалов изученной дисциплины, умение свободно выполнять задания, предусмотренные программой, усвоивший основную и знакомый с дополнительной литературой, рекомендованной рабочей программой дисциплины; проявившему творческие способности в понимании, изложении и использовании материалов изученной дисциплины, безупречно ответившему не только на вопросы билета, но и на дополнительные вопросы в рамках рабочей программы дисциплины, правильно выполнившему практическое задание. Оценка по дисциплине выставляется обучающемуся с учётом результатов текущего контроля. Компетенции, закреплённые за дисциплиной, сформированы на уровне – «эталонный».
«хорошо»/ «зачтено (хорошо)»/ «зачтено»	Выставляется обучающемуся, обнаружившему полное знание материала изученной дисциплины, успешно выполняющему предусмотренные задания, усвоившему основную литературу, рекомендованную рабочей программой дисциплины; показавшему систематический характер знаний по дисциплине, ответившему на все вопросы билета, правильно выполнивший практическое задание, но допустивший при этом не принципиальные ошибки. Оценка по дисциплине выставляется обучающемуся с учётом результатов текущего контроля. Компетенции, закреплённые за дисциплиной, сформированы на уровне – «продвинутый».
«удовлетворительно»/ «зачтено (удовлетворительно)»/ «зачтено»	Выставляется обучающемуся, обнаружившему знание материала изученной дисциплины в объеме, необходимом для дальнейшей учебы и предстоящей работы по профессии, справляющемуся с выполнением заданий, знакомому с основной литературой, рекомендованной рабочей программой дисциплины; допустившему погрешность в ответе на теоретические вопросы и/или при выполнении практических заданий, но обладающему необходимыми знаниями для их устранения под руководством преподавателя, либо неправильно выполнившему практическое задание, но по указанию преподавателя выполнившему другие практические задания из того же раздела дисциплины. Компетенции, закреплённые за дисциплиной, сформированы на уровне – «пороговый».
«неудовлетворительно»/ не зачтено	Выставляется обучающемуся, обнаружившему серьезные пробелы в знаниях основного материала изученной дисциплины, допустившему принципиальные ошибки в выполнении заданий, не ответившему на все вопросы билета и дополнительные вопросы и неправильно выполнившему практическое задание (неправильное выполнение только практического задания не является однозначной причиной для выставления оценки «неудовлетворительно»). Как правило, оценка

Оценка по дисциплине	Критерии оценки результатов обучения по дисциплине
	<p>«неудовлетворительно ставится студентам, которые не могут продолжить обучение по образовательной программе без дополнительных занятий по соответствующей дисциплине. Оценка по дисциплине выставляются обучающемуся с учётом результатов текущего контроля.</p> <p>Компетенции на уровне «пороговый», закреплённые за дисциплиной, не сформированы.</p>

7. МАТЕРИАЛЬНО-ТЕХНИЧЕСКОЕ ОБЕСПЕЧЕНИЕ ДИСЦИПЛИНЫ

Учебное и учебно-лабораторное оборудование

Для проведения лекционных занятий используется учебная аудитория для проведения занятий семинарского типа, групповых и индивидуальных консультаций, текущего контроля и промежуточной аттестации, оснащенная:

- специализированной мебелью; доской аудиторной; демонстрационным оборудованием: персональным компьютером (ноутбуком); переносным (стационарным).

Для проведения практических занятий по дисциплине используется учебная аудитория для проведения занятий семинарского типа, групповых и индивидуальных консультаций, текущего контроля и промежуточной аттестации, оснащенная:

- специализированной мебелью; доской аудиторной.

Для проведения занятий лабораторного типа используются специализированные лаборатории: лаборатория А-315 «ТОЭ ч.1» и лаборатория А-310 «ТОЭ ч.2», расположенные по адресу 214013, г. Смоленск, Энергетический пр., д.1, Здание энергетического института (лабораторный корпус № 2).

Каждая из лабораторий оснащена двенадцатью универсальными лабораторными стендами, обеспечивающими проведение лабораторных работ в линейных и нелинейных цепях постоянного тока, переменного синусоидального тока, трехфазного синусоидального тока, а также работ в цепях несинусоидального тока.

Для самостоятельной работы обучающихся по дисциплине используется помещение для самостоятельной работы обучающихся, оснащенное:

- специализированной мебелью; доской аудиторной; персональным компьютерами с подключением к сети "Интернет" и доступом в ЭИОС филиала.

8. ОБЕСПЕЧЕНИЕ ОБРАЗОВАТЕЛЬНОГО ПРОЦЕССА ДЛЯ ЛИЦ С ОГРАНИЧЕННЫМИ ВОЗМОЖНОСТЯМИ ЗДОРОВЬЯ И ИНВАЛИДОВ

В ходе реализации дисциплины используются следующие дополнительные методы обучения, текущего контроля успеваемости и промежуточной аттестации обучающихся в зависимости от их индивидуальных особенностей:

для слепых и слабовидящих:

- лекции оформляются в виде электронного документа, доступного с помощью компьютера со специализированным программным обеспечением;

- письменные задания выполняются на компьютере со специализированным программным обеспечением, или могут быть заменены устным ответом;

- обеспечивается индивидуальное равномерное освещение не менее 300 люкс;

- для выполнения задания при необходимости предоставляется увеличивающее устройство; возможно также использование собственных увеличивающих устройств;
- письменные задания оформляются увеличенным шрифтом;
- экзамен и зачёт проводятся в устной форме или выполняются в письменной форме на компьютере.

для глухих и слабослышащих:

- лекции оформляются в виде электронного документа;
- письменные задания выполняются на компьютере в письменной форме;
- экзамен и зачёт проводятся в письменной форме на компьютере; возможно проведение в форме тестирования.

для лиц с нарушениями опорно-двигательного аппарата:

- лекции оформляются в виде электронного документа, доступного с помощью компьютера со специализированным программным обеспечением;

- письменные задания выполняются на компьютере со специализированным программным обеспечением;

- экзамен и зачёт проводятся в устной форме или выполняются в письменной форме на компьютере;

- используется специальная учебная аудитория для лиц с ЛОВЗ – ауд. 106 главного учебного корпуса по адресу 214013, г. Смоленск, Энергетический пр-д, д.1, здание энергетического института (основной корпус).

При необходимости предусматривается увеличение времени для подготовки ответа.

Процедура проведения промежуточной аттестации для обучающихся устанавливается с учётом их индивидуальных психофизических особенностей. Промежуточная аттестация может проводиться в несколько этапов.

При проведении процедуры оценивания результатов обучения предусматривается использование технических средств, необходимых в связи с индивидуальными особенностями обучающихся. Эти средства могут быть предоставлены филиалом, или могут использоваться собственные технические средства.

Проведение процедуры оценивания результатов обучения допускается с использованием дистанционных образовательных технологий.

Обеспечивается доступ к информационным и библиографическим ресурсам в сети Интернет для каждого обучающегося в формах, адаптированных к ограничениям их здоровья и восприятия информации:

для слепых и слабовидящих:

- в печатной форме увеличенным шрифтом;
- в форме электронного документа;
- в форме аудиофайла.

для глухих и слабослышащих:

- в печатной форме;
- в форме электронного документа.

для обучающихся с нарушениями опорно-двигательного аппарата:

- в печатной форме;
- в форме электронного документа;
- в форме аудиофайла.

9. УЧЕБНО-МЕТОДИЧЕСКОЕ И ИНФОРМАЦИОННОЕ ОБЕСПЕЧЕНИЕ ДИСЦИПЛИНЫ

Основная литература.

1. Земляков В.Л. Электротехника и электроника: учебник / В.Л. Земляков. – Ростов н/Д: Изд-во ЮФУ, 2008. – 304 с. // Универсальная библиотека ONLINE: электронно-библиотечная система. – URL: http://biblioclub.ru/index.php?page=book_view_red&book_id=241108 – Доступ из сети Интернет по логину и паролю.

2. Нейман, В. Ю. Теоретические основы электротехники в примерах и задачах : учебное пособие / В. Ю. Нейман. — 2-е изд., перераб. и доп. — Новосибирск : НГТУ, [б. г.]. — Часть 2 : Линейные электрические цепи однофазного синусоидального тока — 2015. — 166 с. — ISBN 978-5-7782-2628-9. — Текст : электронный // Лань : электронно-библиотечная система. — URL: <https://e.lanbook.com/book/118176> (дата обращения: 07.03.2019).

4. Сборник задач по теоретическим основам электротехники. Под ред. П.А. Бутырина – Москва, Изд. дом МЭИ, 2012. т. 1 – 594 с., т. 2 – 570 с.

Дополнительная литература.

1. Демирчян К.С., Нейман Л.Р., Коровкин Н.В. Теоретические основы электротехники. Т.1, 5-е изд. – Санкт–Петербург: Питер, 2006. – 512 с.

2. Нейман В. Ю. Теоретические основы электротехники: В 3-х т. Учебник для вузов. Том 1. – 4-е изд. / К.С. Демирчян, Л.Р. Нейман, Н.В. Коровкин, В.Л. Чечурин. – СПб.: Питер, 2003. – 463 с.: ил. // Электротехнический интернет-портал. – URL: https://www.elec.ru/viewer?url=/files/2020/01/30/nejman_teo_osn_eltex_t1.pdf (дата обращения: 05.02.2019)

3. Нейман В. Ю. Теоретические основы электротехники: В 3-х т. Учебник для вузов. Том 2. – 4-е изд. / К.С. Демирчян, Л.Р. Нейман, Н.В. Коровкин, В.Л. Чечурин. – СПб.: Питер, 2003. – 576 с.: ил. // Электротехнический интернет-портал. – URL: https://www.elec.ru/files/2020/01/30/nejman_teo_osn_eltex_t2.pdf (дата обращения: 05.02.2019)

4. Нейман В. Ю. Теоретические основы электротехники: В 3-х т. Учебник для вузов. Том 3. – 4-е изд. / К.С. Демирчян, Л.Р. Нейман, Н.В. Коровкин, В.Л. Чечурин. – СПб.: Питер, 2003. – 377 с.: ил. // Электротехнический интернет-портал. – URL: https://www.elec.ru/viewer?url=/files/2020/01/30/nejman_teo_osn_eltex_t3.pdf (дата обращения: 05.02.2019)

5. Бессонов Л.А. Теоретические основы электротехники: Электрические цепи. – 10-е изд. — М.: Гардарики, 2002. – 637 с.

6. Зевеке Г.В., Ионкин П.А., Нетушил А.В., Страхов С.В. Основы теории цепей. 5-е изд. — М.: Энергоатомиздат, 1989. – 528 с.

Список авторских методических разработок.

1. Зезюлькин Г.Г. Линейные цепи : лабораторный практикум по курсам «Теоретические основы электротехники», «Электротехника и электроника», «Электротехника» / Г.Г. Зезюлькин, К.К. Крутиков, В.С. Петров. – [4-е изд., перераб. и доп] . – Смоленск : Филиал ФГБОУ ВО "НИУ МЭИ" в г. Смоленске, 2016. – 63 с.: ил.

2. Крутиков К.К. Линейные и нелинейные цепи. Лабораторный практикум по дисциплинам «Теоретические основы электротехники», «Электротехника и электроника», «Электротехника» [Текст]: практ. / К.К. Крутиков, В.С. Петров, Г.Г. Зезюлькин. – Смоленск: РИО филиала ФГБОУ ВО «НИУ «МЭИ» в г. Смоленске, 2018. – 96 с.

3. Зезюлькин Г.Г. Электрические цепи: компьютерный и физический лабораторный практикум: учеб. пособие по курсам «Теоретические основы электротехники», «Электротехника и электроника» / СФ МЭИ ; Г.Г. Зезюлькин, К. К. Крутиков. – Смоленск: СФ МЭИ, 2005. – 186 с.: ил.

4. В.С. Петров, М.А. Кисляков. Теоретические основы электротехники. Методические рекомендации к расчетно-графическим и контрольным работам по дисциплинам «Теоретические основы электротехники» и «Электротехника» (для заочников) [Текст]: методические рекомендации. – Смоленск: РИО филиала ФГБОУ ВО «НИУ «МЭИ» в г. Смоленске, 2018. – 60 с.

5. Зезюлькин Г.Г., Крутиков К.К. Электрические цепи. Компьютерный и физический лабораторный практикум. Учебное пособие по курсам «Теоретические основы электротехники», «Электротехника и электроника», Смоленск, СФМЭИ, 2005 г. – 184 с.

6. Зезюлькин Г.Г. и др. Расчетное задание по курсам «ТОЭ», «Электротехника и электроника» как составная часть УМК. Учебное пособие для студентов всех специальностей и факультетов. Под ред. В.В. Рожкова. – Выпуск 1: Смоленск, 2007. – 83 с.


7. Зезюлькин Г.Г. и др. Методические рекомендации по выполнению расчетных заданий по курсам «ТОЭ», «Электротехника и электроника» как составной части УМК. – Выпуск 1: Смоленск, 2007г. – 38 с.

8. Гордиловский А.А. и др. Расчетное задание по курсам «ТОЭ», «Электротехника и электроника» как составная часть УМК. Учебное пособие для студентов всех специальностей и факультетов. – Выпуск 2: Смоленск, 2009– 92с.

9. Гордиловский А.А. и др. Методические рекомендации по выполнению расчетных заданий по курсам «ТОЭ», «Электротехника и электроника» как составной части УМК. – Выпуск 2: Смоленск, 2009г. – 32 с.



ЛИСТ РЕГИСТРАЦИИ ИЗМЕНЕНИЙ

Но- мер из- ме- не- ния	Номера страниц				Всего стра- ниц в доку- менте	Наименование и № документа, вводящего изменения	Подпись, Ф.И.О. внесшего измене- ния в данный эк- земпляр	Дата внесения из- менения в данный эк- земпляр	Дата введения из- менения
	из- ме- нен- ных	за- ме- нен- ных	но- вых	ан- ну- ли- ро- ванн ых					
1	2	3	4	5	6	7	8	9	10
1		5				Приказ Минобр- науки России от «26» ноября 2020 г. № 1456	 В.В. Рожков	25.08.2021	01.09.2021