

Направление подготовки 09.03.01 «Информатика и вычислительная техника»
Профиль «Вычислительные машины, комплексы, системы и сети»
РПД Б1.Б.16 «Электротехника»



**Филиал федерального государственного бюджетного образовательного учреждения
высшего образования
«Национальный исследовательский университет «МЭИ»
в г. Смоленске**

УТВЕРЖДАЮ

Зам. директора
по учебно-методической работе
филиала ФГБОУ ВО
«НИУ «МЭИ» в г. Смоленске

В.В. Рожков

« 29 » 08 20 17 г.



РАБОЧАЯ ПРОГРАММА ДИСЦИПЛИНЫ

Электротехника

(НАИМЕНОВАНИЕ ДИСЦИПЛИНЫ)

Направление подготовки: 09.03.01 «Информатика и вычислительная техника»

Профиль «Вычислительные машины, комплексы, системы и сети»

Уровень высшего образования: бакалавриат

Нормативный срок обучения: 5 лет


Форма обучения: заочная

Год набора: 2017

Смоленск

Программа составлена с учетом ФГОС ВО по направлению подготовки 09.03.01.»Информатика и вычислительная техника», утвержденного приказом Минобрнауки России от «12» января 2016 г. № 5.


Программу составил:


_____ к.т.н., доцент К.К. Крутиков
подпись _____ ФИО

« 25 » июня 2017 г.

Программа обсуждена и одобрена на заседании кафедры «Теоретических основ электротехники»
« 27 » июня 2017 г., протокол № 10


Заведующий кафедрой «Теоретических основ электротехники»:


_____ к.т.н., доцент В.А. Чернов
подпись _____ ФИО

«02» июля 2017 г.

Согласовано:


Заведующий кафедрой «Вычислительной техники»:


_____ д-р техн. наук, проф. А.С. Федулов
подпись _____ ФИО

«03» июля 2017 г.

РПД адаптирована для лиц с ограниченными возможностями здоровья и инвалидов

**Ответственный в филиале по работе
с ЛОВЗ и инвалидами**


_____ зам. нач. УУ Е.В. Зуева
подпись _____ ФИО

«03» июля 2017 г.

1. ЦЕЛИ И ЗАДАЧИ ОСВОЕНИЯ ДИСЦИПЛИНЫ

Цель освоения дисциплины: подготовка обучающихся к решению профессиональных задач путем формирования понятийного аппарата дисциплины и знаний терминологии электротехники и явлений, возникающих в электрических цепях, развитие умений описания явлений и процессов, протекающих в электрических цепях и электрических машинах, а также развитие навыков в обоснованном выборе и применении методов расчета и моделирования электрических цепей.

Задачи:

- изучение понятийного аппарата дисциплины, основных теоретических положений и методов, выработка общих подходов к формулировке и решению электротехнических задач;
- привитие навыков применения теоретических знаний, формирование знаний основных законов и методов теории электромагнитного поля и теории электрических и магнитных цепей и их применения для решения практических задач;
- научное обоснование принятия конкретных технических решений при моделировании электроустановок и электрооборудования.

2. МЕСТО ДИСЦИПЛИНЫ В СТРУКТУРЕ ОП ВО

Дисциплина Электротехника относится к обязательной части программы.

3. ТРЕБОВАНИЯ К РЕЗУЛЬТАТАМ ОСВОЕНИЯ ДИСЦИПЛИНЫ

Освоение дисциплины направлено на формирование элементов следующих компетенций в соответствии с ФГОС ВО и ОП ВО по данному направлению подготовки (*специальности*):

Перечень планируемых результатов обучения по дисциплине (модулю), соотнесенных с индикаторами достижения компетенций

Компетенция	Индикаторы достижения компетенций	Результаты обучения
<p>ОК-7. способностью к самоорганизации и самообразованию</p> <p>ОПК-5. способностью решать стандартные задачи профессиональной деятельности на основе информационной и библиографической культуры с применением информационно-коммуникационных технологий и с учетом основных требований информа-</p>		<p>Знает:</p> <ul style="list-style-type: none"> – основные физические законы и явления, на которых базируется дисциплина «Теоретические основы электротехники»; – основы математического анализа, физических законов, законов электротехники. <p>Умеет:</p> <ul style="list-style-type: none"> – выполнять расчеты установившегося и переходного режима линейных и нелинейных цепей, решать основные задачи теории электромагнитного поля. <p>Владеет:</p> <ul style="list-style-type: none"> – математическим аппаратом анализа электрических цепей с учетом физических законов и законов электротехники;

<p>ционной безопасности</p> <p>ПК-3. способностью обосновывать принимаемые проектные решения, осуществлять постановку и выполнять эксперименты по проверке их корректности и эффективности</p>		<p>– методами расчета и анализа установившихся режимов цепей постоянного, синусоидального одно- и трехфазного токов;</p> <p>– методами расчета цепей периодического несинусоидального тока с применением разложения в ряд Фурье.</p>
		<p>Знает:</p> <p>– методы расчета установившегося и переходного режима линейных и нелинейных цепей, методы анализа задач теории электромагнитного поля.</p> <p>Умеет:</p> <p>– применять математический аппарат для анализа, учитывать физические законы, законы электротехники.</p> <p>Владеет:</p> <p>– методов расчета переходных режимов и процессов в линейных электрических цепях;</p> <p>– методами расчета и анализа установившегося режима нелинейных электрических и магнитных цепей постоянного тока и переменного токов;</p> <p>– приемами самоконтроля при выполнении расчетов установившегося и переходного режима линейных и нелинейных цепей, в решении основных задач теории электромагнитного поля.</p>
		<p>Знает:</p> <p>– основные особенности линейных и нелинейных цепей постоянного и переменного тока, использование этих особенностей при проектировании различных электрических устройств;</p> <p>– основы моделирования в схемотехнических пакетах задач электротехники.</p> <p>Умеет:</p> <p>– собирать различные электрические схемы, использовать различные измерительные приборы в цепях постоянного и синусоидального токов;</p> <p>– моделировать в схемотехнических пакетах задачи электротехники в установившемся и переходных процессах;</p>

		<p>– контролировать и проверять работоспособность разработанных моделей в задачах электротехники.</p> <p>Владеет:</p> <ul style="list-style-type: none">– приемами моделирования в установившемся и переходном режимах линейных и нелинейных электрических цепей;– аналитическим расчетом и моделированием процессов и явлений возникающих в электротехнических объектах;- приемами начала анализа электрических и магнитных процессов в электрических машинах.
--	--	---

Содержание дисциплины:

№	Наименование видов занятий и тематик, содержание
1	<p>Лекционные занятия 6 шт. (по 3 шт. в 3-м и 4-м семестрах) по 2 часа:</p> <p>– 3-й семестр:</p> <p>1.1. Физические основы электротехники. Электрическая цепь и её элементы, сосредоточенные и распределенные параметры, активные и пассивные элементы. Линейные электрические цепи постоянного тока. Приемники электрической энергии: вольтамперные характеристики. Закон Ома, закон Джоуля-Ленца. Источники электрической энергии, их внешние характеристики, представление их схемами, содержащими источники тока и напряжения; взаимное преобразование соответствующих схем. Мощности источников.</p> <p>1.2. Положительные направления токов и напряжений. Понятие неразветвленной и разветвленной цепей. Топологические элементы цепей: узел, ветвь, контур. Законы Кирхгофа. Принцип наложения; использование его для расчета цепей методом наложения. Входные и взаимные проводимости и сопротивления; расчетное и опытное определение их. Коэффициенты передачи напряжений и токов.</p> <p>1.3. Метод контурных токов. Метод узловых потенциалов, Линейные соотношения в электрических цепях. Расчетное, опытное определение коэффициентов линейных соотношений.</p> <p>– 4-й семестр:</p> <p>1.4. Несинусоидальные периодические напряжения и токи. Представление их в виде ряда Фурье-Эйлера. Состав высших гармоник при наличии симметрии кривых тока или напряжения. Величины, характеризующие несинусоидальные напряжения и токи: максимальное, действующее, среднее значения и среднее значение по модулю. Мощность периодических несинусоидальных токов. Расчет цепей с периодическими несинусоидальными ЭДС и токами. Особенности расчета трехфазных цепей с несинусоидальными токами.</p> <p>1.5. Возникновение переходных процессов в электрических цепях. Допущения, принимаемые при расчете переходных процессов. Законы коммутации. Классический метод расчета переходных процессов. Принужденная и свободная составляющие переходного тока или напряжения. Переходные процессы в цепях: $R, L; R, C$. Постоянная времени и длительность процесса, баланс энергии.</p> <p>1.6. Переходный процесс в неразветвленной цепи R, L, C: апериодический и колебательный контуры, критическое сопротивление.</p>
2	<p>Лабораторные работы 6 шт. (3 шт. в 3-м семестре и 3 шт. в 4-м семестре) по 4 часа:</p> <p>– 3-й семестр:</p> <p>2.1. Простые цепи постоянного тока (№1).</p> <p>2.2. Активный двухполюсник. Линейные соотношения (№3).</p> <p>2.3. Простые цепи синусоидального тока (№4).</p> <p>– 4-й семестр:</p> <p>2.4. Разветвленная цепь синусоидального тока (№10).</p> <p>2.5. Трехфазная цепь синусоидального тока (№7).</p> <p>2.6. Нелинейные цепи постоянного тока (№12).</p>
3	<p>Расчетно-графическая работа по следующим темам:</p> <p>– 3-й семестр:</p> <p>Часть 1: Линейная цепь постоянного тока;</p> <p>Часть 2: Цепи синусоидального тока с независимыми источниками.</p> <p>– 4-й семестр:</p> <p>Часть 1: Несинусоидальные токи в линейной трехфазной цепи;</p>

	Часть 2: Переходные процессы в линейных электрических цепях.
4	<p>Самостоятельная работа студентов:</p> <p>– 3-й семестр:</p> <p>4.1. По теме цепи постоянного тока: проработка конспекта лекций; подготовка к практическим занятиям и выполнение индивидуальных заданий по теме (домашняя работа); подготовка к срезу знаний в виде контрольной работе по теме «Расчет цепей постоянного тока»; выполнение первой части расчетно-графической работы «Линейная цепь постоянного тока», а также подготовка к защите данной части РГР; подготовка и оформление отчетов по лабораторным работам №1 (Простые цепи постоянного тока) и №3 (Активный двухполюсник. Линейные соотношения); подготовка к защитами, указанных выше, лабораторных работ.</p> <p>4.2. По теме цепи переменного синусоидального тока: проработка конспекта лекций; подготовка к практическим занятиям и выполнение индивидуальных заданий по теме (домашняя работа); подготовка к срезу знаний в виде контрольной работе по теме «Расчет цепей синусоидального тока»; выполнение второй части расчетно-графической работы «Цепи синусоидального тока с независимыми источниками», а также подготовка к защите данной части РГР; подготовка и оформление отчетов по лабораторным работам №4 (Простые цепи синусоидального тока) и №6 (Цепи синусоидального тока с индуктивно связанными элементами); подготовка к защитами, указанных выше, лабораторных работ.</p> <p>4.3. По теме трехфазные цепи синусоидального тока: проработка конспекта лекций; подготовка к практическим занятиям и выполнение индивидуальных заданий по теме (домашняя работа); подготовка к срезу знаний в виде контрольной работе по теме «Расчет трехфазных цепей синусоидального тока».</p> <p>4.4. По теме нелинейные цепи постоянного тока: проработка конспекта лекций; подготовка к практическому занятию и выполнение индивидуальных заданий по теме (домашняя работа).</p> <p>4.5. По теме магнитные цепи постоянного тока: проработка конспекта лекций; подготовка к практическому занятию и выполнение индивидуальных заданий по теме (домашняя работа).</p> <p>– 4-й семестр:</p> <p>4.6. По теме линейные цепи несинусоидального тока: проработка конспекта лекций; подготовка к практическим занятиям и выполнение индивидуальных заданий по теме (домашняя работа); подготовка к срезу знаний в виде контрольной работе по теме «Расчет цепей несинусоидального тока»; выполнение первой части расчетно-графической работы «Несинусоидальные токи в линейной трехфазной цепи», а также подготовка к защите данной части РГР; подготовка и оформление отчетов по лабораторным работам; подготовка к защитами лабораторных работ.</p> <p>4.7. По теме переходные процессы в линейных электрических цепях: проработка конспекта лекций; подготовка к практическим занятиям и выполнение индивидуальных заданий по теме (домашняя работа); подготовка к срезу знаний в виде контрольной работе по теме «Расчет переходных процессов в электрических цепях»; выполнение второй части расчетно-графической работы «Переходные процессы в линейных электрических цепях», а также подготовка к защите данной части РГР; подготовка и оформление отчетов по лабораторным работам; подготовка к защитами лабораторных работ.</p> <p>4.8. По теме четырехполюсники: проработка конспекта лекций; подготовка к практическим занятиям и выполнение индивидуальных заданий по теме (домашняя работа); подготовка к срезу знаний в виде контрольной работе по теме «Определение параметров четырехполюсников»; подготовка и оформление отчета по лабораторной работе; подготовка к защите лабораторной работы.</p> <p>4.9. По теме электрические фильтры: проработка конспекта лекций; подготовка к практи-</p>

	<p>ческим занятиям и выполнение индивидуальных заданий по теме (домашняя работа); подготовка к срезу знаний в виде контрольной работе по теме «Определение характеристик реактивных фильтров»; подготовка и оформление отчета по лабораторной работе; подготовка к защите лабораторной работы.</p> <p>4.10. По теме нелинейные электрические цепи синусоидального тока: проработка конспекта лекций; подготовка к практическому занятию и выполнение индивидуальных заданий по теме (домашняя работа).</p>
--	--

Текущий контроль: Опрос «у доски», проведение контрольных работ по темам практических занятий; выполнение индивидуальных заданий (домашних работ) по темам практических занятий; опрос или беседа в процессе допуска к выполнению лабораторных работ, а также проведение защиты лабораторных работ в виде решения индивидуальных заданий; проведение защиты расчетно-графической работы.

5. ОБРАЗОВАТЕЛЬНЫЕ ТЕХНОЛОГИИ

При проведении учебных занятий обеспечивается развитие у обучающихся навыков командной работы, межличностной коммуникации, принятия решений, групповых дискуссий.

Таблица - Образовательные технологии, используемые при реализации различных видов учебной занятий по дисциплине

№ п/п	Виды учебных занятий	Образовательные технологии
1	Лекции	Классическая (традиционная, информационная) лекция. Интерактивная лекция (лекция-визуализация). Индивидуальные и групповые консультации по дисциплине.
2	Лабораторная работа	Технология выполнения лабораторных заданий в малой группе (в бригаде). Технология обучения в сотрудничестве (командная, групповая работа) Технология проблемного обучения на основе анализа результатов лабораторной работы: индивидуальный опрос, собеседование в малой группе (бригаде), а также представление студентами результатов лабораторной работы в форме отчета. Допуск к лабораторной работе.
3	Самостоятельная работа студентов (внеаудиторная)	Информационно-коммуникационные технологии (доступ к ЭИОС филиала, к ЭБС филиала, доступ к информационно-методическим материалам по дисциплине)
4	Контроль (промежуточная аттестация: зачет и экзамен)	Технология устного опроса.

6. ОЦЕНОЧНЫЕ МАТЕРИАЛЫ ДЛЯ ТЕКУЩЕГО КОНТРОЛЯ И

ПРОМЕЖУТОЧНОЙ АТТЕСТАЦИИ – ДЛЯ ОЦЕНКИ КАЧЕСТВА ОСВОЕНИЯ ДИСЦИПЛИНЫ

К промежуточной аттестации студентов по дисциплине могут привлекаться представители работодателей, преподаватели последующих дисциплин, заведующие кафедрами.

Оценка качества освоения дисциплины включает как текущий контроль успеваемости, так и промежуточную аттестацию.

Оценочные материалы текущего контроля успеваемости:

Вопросы по приобретению и развитию практических умений, предусмотренных компетенциями, закрепленными за дисциплиной (примеры вопросов к практическим занятиям, лабораторным работам:

1. Представление периодического сигнала рядом Фурье.
2. Действующее и среднее значения несинусоидального тока.
3. Расчёт линейной электрической цепи при несинусоидальных токах.
4. Мощности в электрической цепи при несинусоидальных токах.
5. Коэффициенты, характеризующие несинусоидальные токи. Показания электрических приборов при несинусоидальных токах и напряжениях.
6. Законы коммутации.
7. Независимые и зависимые начальные условия.
8. Классический метод расчёта переходных процессов. Принуждённые и свободные составляющие токов и напряжений, их математический смысл.
9. Переходные процессы в цепях R,L и R,C.
10. Включение цепи R,L на синусоидальное напряжение.
11. Аперриодический разряд конденсатора в неразветвлённой цепи R,L,C.
12. Предельный аперриодический разряд конденсатора в неразветвлённой цепи R,L,C.
13. Колебательный разряд конденсатора в неразветвлённой цепи R,L,C.
14. Влияние сопротивления резистора R на характер переходного процесса в неразветвлённой цепи R,L,C.
15. Последовательность расчёта переходного процесса классическим методом.
16. Операторный метод расчёта переходных процессов. Преобразование Лапласа.
17. Законы Ома и Кирхгофа в операторной форме. Внутренние ЭДС.
18. Эквивалентные операторные схемы.
19. Формула разложения Хевисайда.
20. Операторный метод расчёта свободных составляющих токов и напряжений.
21. Переходные процессы при «некорректных» коммутациях в цепях с катушками индуктивности.
22. Переходные процессы при «некорректных» коммутациях в цепях с конденсаторами.
23. Уравнения пассивного четырёхполюсника типа «Y».
24. Основные уравнения четырёхполюсника типа «A». Уравнение связи коэффициентов четырёхполюсника.
25. Уравнения четырёхполюсника при питании со стороны вторичных полюсов.
26. Определение коэффициентов четырёхполюсника расчётным и экспериментальным методами.
27. Схемы замещения несимметричных четырёхполюсников
28. Основные уравнения симметричного четырёхполюсника. Постоянная передачи, характеристическое сопротивление.
29. Уравнения симметричного четырёхполюсника в гиперболических функциях.
30. Схемы замещения симметричного четырёхполюсника.

31. «Т» и «П» схемы частотных фильтров.
32. Зона пропускания частотных фильтров.
33. Зона задержания частотных фильтров.
34. Низкочастотный электрический фильтр. Полоса пропускания, зона задержания. Согласованная нагрузка. Векторные диаграммы.
35. Высокочастотный электрический фильтр. Полоса пропускания, зона задержания. Согласованная нагрузка. Векторные диаграммы.
36. Полосовые фильтры. «Т» и «П» схемы фильтров. Граничные частоты. Частотная характеристика коэффициента затухания.
37. Задерживающие фильтры. «Т» и «П» схемы фильтров. Граничные частоты. Частотная характеристика коэффициента затухания.
38. Одно- и двухполупериодные выпрямители.
39. Цепи с реактивными нелинейными элементами (цепи, содержащие катушку со сталью). Расчет тока в катушке со сталью без учета потерь при синусоидальном напряжении питания.
40. Метод расчета по действующим значениям (метод эквивалентных синусоид).
41. Явление феррорезонанса. Феррорезонанс напряжений.
42. Феррорезонанс токов.

Оценочные материалы промежуточной аттестации

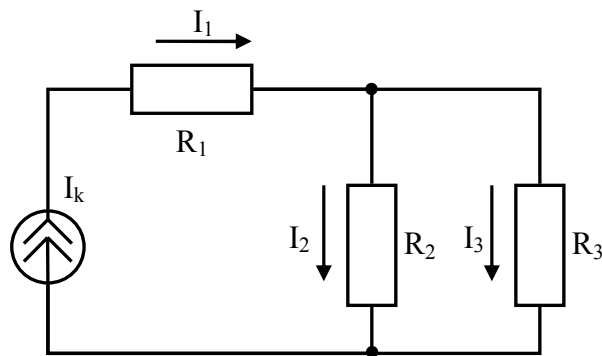
Вопросы по формированию и развитию теоретических знаний, предусмотренных компетенциями, закрепленными за дисциплиной (вопросы к экзамену):

1. Электрическая цепь, электрический ток, напряжение, мощность.
2. Приёмники электрической энергии. Сопротивление, проводимость. Закон Ома. Закон Джоуля – Ленца.
3. Источники электрической энергии. Идеальные источники ЭДС и тока. Внешние характеристики источников. Последовательная и параллельная схемы замещения источников энергии.
4. Положительные направления токов и напряжений. Обобщённый закон Ома.
5. Уравнения Кирхгофа.
6. Метод узловых потенциалов (вывод).
7. Метод двух узлов.
8. Баланс мощностей в цепях постоянного тока. Потенциальная диаграмма.
9. Метод наложения. Входные и взаимные проводимости. Передаточные коэффициенты.
10. Метод контурных токов (вывод).
11. Теорема о компенсации.
12. Линейные соотношения в электрических цепях.
13. Теорема об активном двухполюснике. Метод эквивалентного источника.
14. Взаимное преобразование соединения ветвей треугольником и трёхлучевой звездой.
15. Передача электрической энергии на постоянном токе от активного двухполюсника нагрузке.
16. Определение входных и взаимных проводимостей по приращениям токов и напряжений.
17. Основные топологические понятия электрических цепей.
18. Узловые уравнения в матричной форме.
19. Контурные уравнения в матричной форме
20. Мгновенное значение, период, частота, амплитуда, угловая частота синусоидального тока.
21. Среднее и действующее значения гармонического тока.
22. Векторное изображение гармонических функций.
23. Основы комплексного метода.

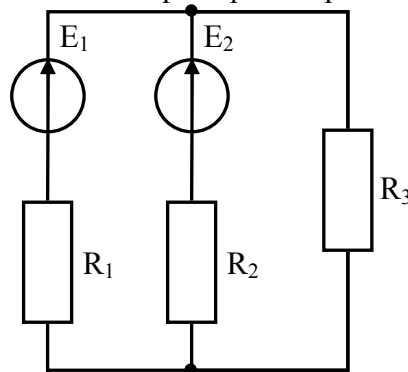
24. Изображение синусоидальных функций комплексными числами.
25. Синусоидальный ток в резисторе.
26. Синусоидальный ток в катушке индуктивности.
27. Синусоидальный ток в ветви с конденсатором.
28. Законы Ома и Кирхгофа в комплексной форме.
29. Колебание энергии в цепи синусоидального тока.
30. Мощности в цепи синусоидального тока. Баланс мощностей.
31. Показания приборов переменного тока.
32. Резонанс напряжений в цепи синусоидального тока.
33. Топографическая диаграмма.
34. Комплексное сопротивление, комплексная проводимость.
35. Активные и реактивные составляющие гармонических токов и напряжений.
36. Резонанс токов в параллельном контуре.
37. Цепи со взаимной индуктивностью. Взаимная индуктивность. Одноимённые полюса.
38. ЭДС, напряжение, сопротивление взаимной индукции.
39. Расчёт электрических цепей со взаимной индуктивностью.
40. Последовательное соединение индуктивно – связанных элементов.
41. Линейный трансформатор: уравнения, векторная диаграмма, вносимое сопротивление.
42. Эквивалентная замена (развязка) индуктивных связей.
43. Параллельное соединение индуктивно – связанных элементов.
44. Передача электрической энергии от активного двухполюсника нагрузке на переменном токе.
45. Симметричная трёхфазная цепь: соединение звезда – звезда.
46. Симметричная трёхфазная цепь: соединение треугольник – треугольник.
47. Симметричная трёхфазная цепь: смешанное соединение.
48. Несимметричная трёхфазная цепь: нагрузка соединена звездой с нейтральным проводом; заданы фазные напряжения и сопротивления.
49. Несимметричная трёхфазная цепь: нагрузка соединена звездой без нейтрального провода; заданы линейные напряжения и сопротивления.
50. Несимметричная трёхфазная цепь: нагрузка соединена треугольником; заданы линейные напряжения и сопротивления.
51. Несимметричная трёхфазная цепь: смешанные соединения.
52. Измерение активной мощности в трёхфазных цепях.
53. Измерение реактивной мощности в симметричных трёхфазных цепях.
54. Несимметричная трёхфазная цепь: метод симметричных составляющих.
55. Расчёт несимметричной трёхфазной цепи методом симметричных составляющих (показать на примере).
56. Понятие нелинейной электрической цепи. Виды нелинейных элементов и их ВАХ. Статическое и дифференциальное сопротивление нелинейного элемента.
57. Линейные эквивалентные схемы замещения нелинейных элементов.
58. Методы расчета нелинейных цепей постоянного тока.
59. Основные характеристики магнитных цепей. Основные законы магнитных цепей. Формальная аналогия между магнитными и электрическими цепями.

Вопросы по формированию и развитию теоретических знаний, предусмотренных компетенциями, закрепленными за дисциплиной (задачи к экзамену):

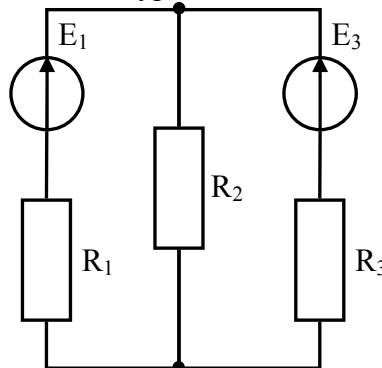
1. В цепи изображенной на рисунке: $I_k = 10 \text{ A}$, $R_1 = 10 \text{ Ом}$, $R_2 = 20 \text{ Ом}$, $R_3 = 30 \text{ Ом}$. Найдите токи I_1 , I_2 , I_3 .



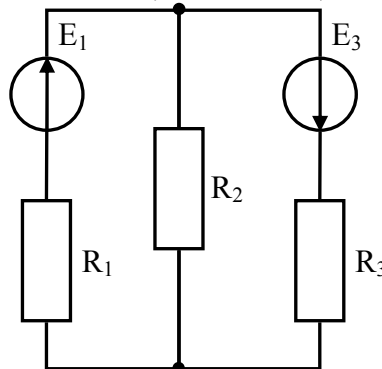
2. Для цепи изображенной на рисунке: $E_1 = 3$ В, $E_2 = 6$ В, $R_1 = 1$ Ом, $R_2 = 1$ Ом, $R_3 = 2$ Ом. Составить систему уравнений по законам Кирхгофа и определить все токи в цепи.



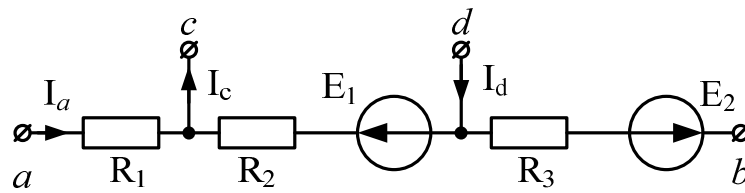
3. В цепи изображенной на рисунке: $E_1 = 3$ В, $E_3 = 6$ В, $R_1 = 1$ Ом, $R_2 = 2$ Ом, $R_3 = 1$ Ом. Найдите токи I_1 , I_2 , I_3 , используя метод контурных токов.



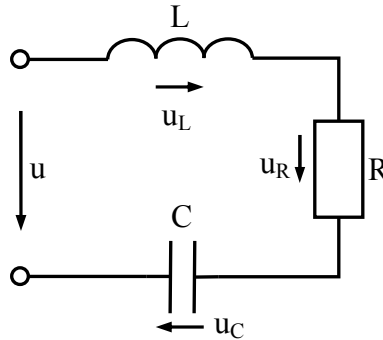
4. Используя метод контурных токов, определить токи в ветвях схемы, изображенной на рисунке 2, если $E_1 = 4$ В, $E_3 = 6$ В, $R_1 = 20$ Ом, $R_2 = 40$ Ом, $R_3 = 20$ Ом.



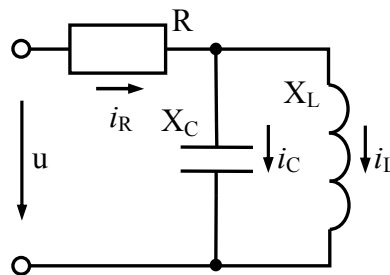
5. В схеме представленной на рисунке $E_1 = 3$ В, $E_2 = 6$ В, $I_a = 2$ А, $I_c = 3$ А, $I_d = 2$ А, $R_1 = 3$ Ом, $R_2 = 4$ Ом, $R_3 = 2$ Ом. Определите напряжение U_{ab} между узлами a и b , приняв потенциал узла b равным нулю. Постройте потенциальную диаграмму.



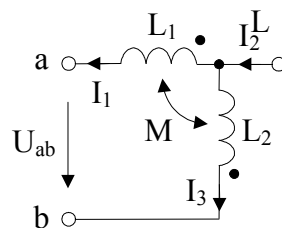
6. Для цепи, изображенной на рисунке, построить векторную и топографическую диаграмму токов и напряжений, если $U = 130$ В, $U_R = 120$ В, $U_L = 130$ В, $U_C = 80$ В.



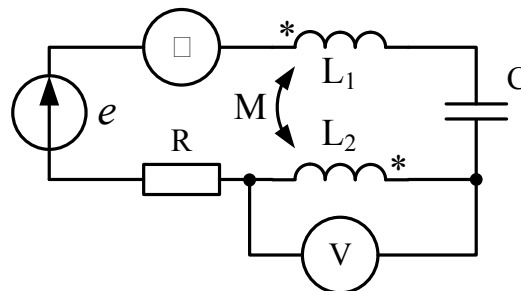
7. В цепи изображенной на рисунке определите характер цепи (активно-емкостной или активно-индуктивный), а также токи в ветвях, если $U = 100\sin 314t$ В, $R = 100$ Ом, $X_C = 60$ Ом, $X_L = 30$ Ом.



8. Определите напряжение U_{ab} , если $I_1 = 1$ А, $I_2 = 3$ А, $I_3 = 2$ А, $X_{L1} = 3$ Ом, $X_{L2} = 5$ Ом, $X_M = 2$ Ом.

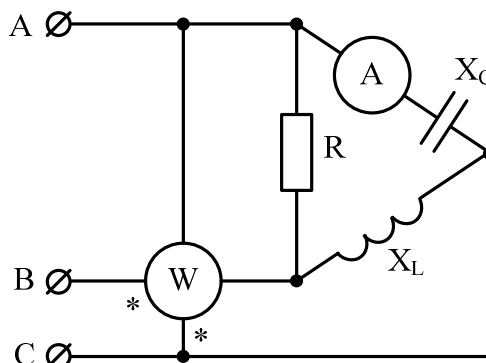


9. В цепи, изображенной на рисунке, $e(t) = 100\sqrt{2} \sin 1000t$, В, $R = 10$ Ом, $M = 5$ мГн, $L_1 = L_2 = 20$ мГн, $C = 20$ мкФ.



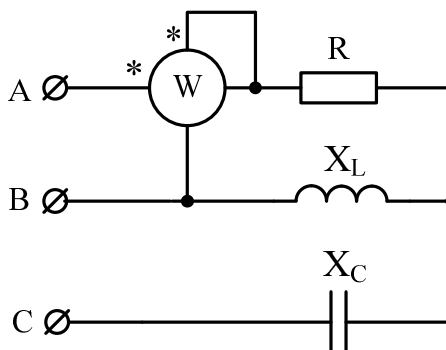
Определите показания приборов электромагнитной системы. Постройте векторно-топографическую диаграмму.

10. В цепи, изображенной на рисунке, $i_2(t) = 4 \sin \omega t$ А, $\omega L = \frac{1}{\omega C} = R = 10$ Ом.



Определите показание ваттметра. Постройте топографическую диаграмму и определите из неё напряжение на входе цепи.

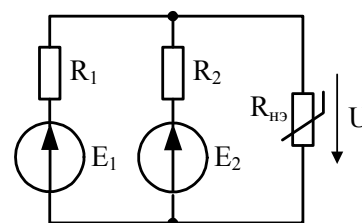
11. В цепи, изображенной на рисунке, система напряжение на входе симметрична, причем $U_{\text{л}} = 220$ В, $R = X_L = X_C = 20$ Ом.



Определите показание ваттметра.

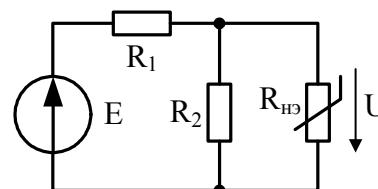
12. В цепи постоянного тока, изображенной на рисунке, $R_1 = R_2 = 10$ Ом, $E_1 = 10$ В, $E_2 = 20$ В. Симметричная ВАХ нелинейного элемента задана в виде таблицы. Определите напряжение U на НЭ.

U, В	0	3	5	7	9	10
I, А	0	0,5	1,0	2,0	3,5	5



13. В цепи постоянного тока, изображенной на рисунке, $R_1 = R_2 = 6$ Ом, $E = 12$ В. Симметричная ВАХ нелинейного элемента задана в виде таблицы. Определите напряжение на НЭ U .

U, В	0	3	5	7	9	10
I, А	0	0,5	1,0	2,0	3,5	5



Первый и второй вопросы в экзаменационном билете студента – вопросы по лекционному материалу (список представлен выше). Третий вопрос – задача на тему, близкую к разбираемым на практических занятиях (примерный список заданий представлен выше).

В филиале используется система с традиционной шкалой оценок – "отлично", "хорошо", "удовлетворительно", "неудовлетворительно", "зачтено", "не зачтено" (далее - пятибалльная система).

Форма промежуточной аттестации по настоящей дисциплине – **зачет в 3-м семестре, экзамен в 4-м семестре.**

Применяемые критерии оценивания по дисциплинам (в соответствии с инструктивным письмом НИУ МЭИ от 14 мая 2012 года № И-23):

Оценка по дисциплине	Критерии оценки результатов обучения по дисциплине
«отлично»/ «зачтено (отлично)»/ «зачтено»	Выставляется обучающемуся, обнаружившему всестороннее, систематическое и глубокое знание материалов изученной дисциплины, умение свободно выполнять задания, предусмотренные программой, усвоивший основную и знакомый с дополнительной литературой, рекомендованной рабочей программой дисциплины; проявившему творческие способности в понимании, изложении и использовании материалов изученной дисциплины, безупречно ответившему не только на вопросы билета, но и на дополнительные вопросы в рамках рабочей программы дисциплины, правильно выполнившему практическое задание. Оценка по дисциплине выставляется обучающемуся с учётом результатов текущего контроля. Компетенции, закреплённые за дисциплиной, сформированы на уровне – «эталонный».
«хорошо»/ «зачтено (хорошо)»/ «зачтено»	Выставляется обучающемуся, обнаружившему полное знание материала изученной дисциплины, успешно выполняющему предусмотренные задания, усвоившему основную литературу, рекомендованную рабочей программой дисциплины; показавшему систематический характер знаний по дисциплине, ответившему на все вопросы билета, правильно выполнивший практическое задание, но допустивший при этом не принципиальные ошибки. Оценка по дисциплине выставляется обучающемуся с учётом результатов текущего контроля. Компетенции, закреплённые за дисциплиной, сформированы на уровне – «продвинутый».
«удовлетворительно»/ «зачтено (удовлетворительно)»/ «зачтено»	Выставляется обучающемуся, обнаружившему знание материала изученной дисциплины в объеме, необходимом для дальнейшей учебы и предстоящей работы по профессии, справляющемуся с выполнением заданий, знакомому с основной литературой, рекомендованной рабочей программой дисциплины; допустившему погрешность в ответе на теоретические вопросы и/или при выполнении практических заданий, но обладающему необходимыми знаниями для их устранения под руководством преподавателя, либо неправильно выполнившему практическое задание, но по указанию преподавателя выполнившему другие практические задания из того же раздела дисциплины. Компетенции, закреплённые за дисциплиной, сформированы на уровне – «пороговый».
«неудовлетворительно»/ не зачтено	Выставляется обучающемуся, обнаружившему серьезные пробелы в знаниях основного материала изученной дисциплины, допустившему принципиальные ошибки в выполнении заданий, не ответившему на все вопросы билета и дополнительные вопросы и неправильно выполнившему практическое задание (неправильное выполнение только практического задания не является однозначной причиной для выставления оценки «неудовлетворительно»). Как правило, оценка

Оценка по дисциплине	Критерии оценки результатов обучения по дисциплине
	«неудовлетворительно ставится студентам, которые не могут продолжить обучение по образовательной программе без дополнительных занятий по соответствующей дисциплине. Оценка по дисциплине выставляются обучающемуся с учётом результатов текущего контроля. Компетенции на уровне «пороговый», закреплённые за дисциплиной, не сформированы.

7. МАТЕРИАЛЬНО-ТЕХНИЧЕСКОЕ ОБЕСПЕЧЕНИЕ ДИСЦИПЛИНЫ

Учебное и учебно-лабораторное оборудование

Для проведения лекционных занятий используется учебная аудитория для проведения занятий семинарского типа, групповых и индивидуальных консультаций, текущего контроля и промежуточной аттестации, оснащенная:

- специализированной мебелью; доской аудиторной; демонстрационным оборудованием: персональным компьютером (ноутбуком); переносным (стационарным).

Для проведения практических занятий по дисциплине используется учебная аудитория для проведения занятий семинарского типа, групповых и индивидуальных консультаций, текущего контроля и промежуточной аттестации, оснащенная:

- специализированной мебелью; доской аудиторной.

Для проведения занятий лабораторного типа используются специализированные лаборатории: лаборатория А-315 «ТОЭ ч.1» и лаборатория А-310 «ТОЭ ч.2», расположенные по адресу 214013, г. Смоленск, Энергетический пр., д.1, Здание энергетического института (лабораторный корпус № 2).

Каждая из лабораторий оснащена двенадцатью универсальными лабораторными стендами, обеспечивающими проведение лабораторных работ в линейных и нелинейных цепях постоянного тока, переменного синусоидального тока, трехфазного синусоидального тока, а также работ в цепях несинусоидального тока.

Для самостоятельной работы обучающихся по дисциплине используется помещение для самостоятельной работы обучающихся, оснащенное:

- специализированной мебелью; доской аудиторной; персональными компьютерами с подключением к сети "Интернет" и доступом в ЭИОС филиала.

8. ОБЕСПЕЧЕНИЕ ОБРАЗОВАТЕЛЬНОГО ПРОЦЕССА ДЛЯ ЛИЦ С ОГРАНИЧЕННЫМИ ВОЗМОЖНОСТЯМИ ЗДОРОВЬЯ И ИНВАЛИДОВ

В ходе реализации дисциплины используются следующие дополнительные методы обучения, текущего контроля успеваемости и промежуточной аттестации обучающихся в зависимости от их индивидуальных особенностей:

для слепых и слабовидящих:

- лекции оформляются в виде электронного документа, доступного с помощью компьютера со специализированным программным обеспечением;

- письменные задания выполняются на компьютере со специализированным программным обеспечением, или могут быть заменены устным ответом;

- обеспечивается индивидуальное равномерное освещение не менее 300 люкс;
- для выполнения задания при необходимости предоставляется увеличивающее устройство; возможно также использование собственных увеличивающих устройств;
- письменные задания оформляются увеличенным шрифтом;
- экзамен и зачёт проводятся в устной форме или выполняются в письменной форме на компьютере.

для глухих и слабослышащих:

- лекции оформляются в виде электронного документа;
- письменные задания выполняются на компьютере в письменной форме;
- экзамен и зачёт проводятся в письменной форме на компьютере; возможно проведение в форме тестирования.

для лиц с нарушениями опорно-двигательного аппарата:

- лекции оформляются в виде электронного документа, доступного с помощью компьютера со специализированным программным обеспечением;
- письменные задания выполняются на компьютере со специализированным программным обеспечением;
- экзамен и зачёт проводятся в устной форме или выполняются в письменной форме на компьютере;
- используется специальная учебная аудитория для лиц с ЛОВЗ – ауд. 106 главного учебного корпуса по адресу 214013, г. Смоленск, Энергетический пр-д, д.1, здание энергетического института (основной корпус).

При необходимости предусматривается увеличение времени для подготовки ответа.

Процедура проведения промежуточной аттестации для обучающихся устанавливается с учётом их индивидуальных психофизических особенностей. Промежуточная аттестация может проводиться в несколько этапов.

При проведении процедуры оценивания результатов обучения предусматривается использование технических средств, необходимых в связи с индивидуальными особенностями обучающихся. Эти средства могут быть предоставлены филиалом, или могут использоваться собственные технические средства.

Проведение процедуры оценивания результатов обучения допускается с использованием дистанционных образовательных технологий.

Обеспечивается доступ к информационным и библиографическим ресурсам в сети Интернет для каждого обучающегося в формах, адаптированных к ограничениям их здоровья и восприятия информации:

для слепых и слабовидящих:

- в печатной форме увеличенным шрифтом;
- в форме электронного документа;
- в форме аудиофайла.

для глухих и слабослышащих:

- в печатной форме;
- в форме электронного документа.

для обучающихся с нарушениями опорно-двигательного аппарата:

- в печатной форме;
- в форме электронного документа;
- в форме аудиофайла.

9. УЧЕБНО-МЕТОДИЧЕСКОЕ И ИНФОРМАЦИОННОЕ ОБЕСПЕЧЕНИЕ ДИСЦИПЛИНЫ

Основная литература.

1. Земляков В.Л. Электротехника и электроника: учебник / В.Л. Земляков. – Ростов н/Д: Изд-во ЮФУ, 2008. – 304 с. // Универсальная библиотека ONLINE: электронно-библиотечная система. – URL: http://biblioclub.ru/index.php?page=book_view_red&book_id=241108 – Доступ из сети Интернет по логину и паролю.

2. Нейман, В. Ю. Теоретические основы электротехники в примерах и задачах : учебное пособие / В. Ю. Нейман. — 2-е изд., перераб. и доп. — Новосибирск : НГТУ, [б. г.]. — Часть 2 : Линейные электрические цепи однофазного синусоидального тока — 2015. — 166 с. — ISBN 978-5-7782-2628-9. — Текст : электронный // Лань : электронно-библиотечная система. — URL: <https://e.lanbook.com/book/118176> .

4. Сборник задач по теоретическим основам электротехники. Под ред. П.А. Бутырина – Москва, Изд. дом МЭИ, 2012. т. 1 – 594 с., т. 2 – 570 с.

Дополнительная литература.

1. Демирчян К.С., Нейман Л.Р., Коровкин Н.В. Теоретические основы электротехники. Т.1, 5-е изд. – Санкт-Петербург: Питер, 2006. – 512 с.

2. Нейман В. Ю. Теоретические основы электротехники: В 3-х т. Учебник для вузов. Том 1. – 4-е изд. / К.С. Демирчян, Л.Р. Нейман, Н.В. Коровкин, В.Л. Чечурин. – СПб.: Питер, 2003. – 463 с.: ил. // Электротехнический интернет-портал. – URL: https://www.elec.ru/viewer?url=/files/2020/01/30/nejman_teo_osn_eltex_t1.pdf .

3. Нейман В. Ю. Теоретические основы электротехники: В 3-х т. Учебник для вузов. Том 2. – 4-е изд. / К.С. Демирчян, Л.Р. Нейман, Н.В. Коровкин, В.Л. Чечурин. – СПб.: Питер, 2003. – 576 с.: ил. // Электротехнический интернет-портал. – URL: https://www.elec.ru/files/2020/01/30/nejman_teo_osn_eltex_t2.pdf

4. Нейман В. Ю. Теоретические основы электротехники: В 3-х т. Учебник для вузов. Том 3. – 4-е изд. / К.С. Демирчян, Л.Р. Нейман, Н.В. Коровкин, В.Л. Чечурин. – СПб.: Питер, 2003. – 377 с.: ил. // Электротехнический интернет-портал. – URL: https://www.elec.ru/viewer?url=/files/2020/01/30/nejman_teo_osn_eltex_t3.pdf

5. Бессонов Л.А. Теоретические основы электротехники: Электрические цепи. – 10-е изд. – М.: Гардарики, 2002. – 637 с.

6. Зевеке Г.В., Ионкин П.А., Нетушил А.В., Страхов С.В. Основы теории цепей. 5-е изд. – М.: Энергоатомиздат, 1989. – 528 с.

Список авторских методических разработок.

1. Зезюлькин Г.Г. Линейные цепи : лабораторный практикум по курсам «Теоретические основы электротехники», «Электротехника и электроника», «Электротехника» / Г.Г. Зезюлькин, К.К. Крутиков, В.С. Петров. – [4-е изд., перераб. и доп] . – Смоленск : Филиал ФГБОУ ВО "НИУ МЭИ" в г. Смоленске, 2016. – 63 с.: ил.

2. Крутиков К.К. Линейные и нелинейные цепи. Лабораторный практикум по дисциплинам «Теоретические основы электротехники», «Электротехника и электроника», «Электротехника» [Текст]: практ. / К.К. Крутиков, В.С. Петров, Г.Г. Зезюлькин. – Смоленск: РИО филиала ФГБОУ ВО «НИУ «МЭИ» в г. Смоленске, 2017. – 96 с.

3. Зезюлькин Г.Г. Электрические цепи: компьютерный и физический лабораторный практикум: учеб. пособие по курсам «Теоретические основы электротехники», «Электротехника и электроника» / СФ МЭИ ; Г.Г. Зезюлькин, К. К. Крутиков. – Смоленск: СФ МЭИ, 2005. – 186 с.: ил.

4. В.С. Петров, М.А. Кисляков. Теоретические основы электротехники. Методические рекомендации к расчетно-графическим и контрольным работам по дисциплинам «Теоретические основы электротехники» и «Электротехника» (для заочников) [Текст]: методические рекомендации. – Смоленск: РИО филиала ФГБОУ ВО «НИУ «МЭИ» в г. Смоленске, 2017. – 60 с.

5. Зезюлькин Г.Г., Крутиков К.К. Электрические цепи. Компьютерный и физический лабораторный практикум. Учебное пособие по курсам «Теоретические основы электротехники», «Электротехника и электроника», Смоленск, СФМЭИ, 2005 г. – 184 с.

6. Зезюлькин Г.Г. и др. Расчетное задание по курсам «ТОЭ», «Электротехника и электроника» как составная часть УМК. Учебное пособие для студентов всех специальностей и факультетов. Под ред. В.В. Рожкова. – Выпуск 1: Смоленск, 2007. – 83 с.

7. Зезюлькин Г.Г. и др. Методические рекомендации по выполнению расчетных заданий по курсам «ТОЭ», «Электротехника и электроника» как составной части УМК. – Выпуск 1: Смоленск, 2007г. – 38 с.

8. Гордиловский А.А. и др. Расчетное задание по курсам «ТОЭ», «Электротехника и электроника» как составная часть УМК. Учебное пособие для студентов всех специальностей и факультетов. – Выпуск 2: Смоленск, 2009– 92с.

9. Гордиловский А.А. и др. Методические рекомендации по выполнению расчетных заданий по курсам «ТОЭ», «Электротехника и электроника» как составной части УМК. – Выпуск 2: Смоленск, 2009г. – 32 с.



ЛИСТ РЕГИСТРАЦИИ ИЗМЕНЕНИЙ

Но- мер изме- мене- ния	Номера страниц				Всего стра- ниц в доку- менте	Наименование и № документа, вводящего изменения	Подпись, Ф.И.О. внесшего измене- ния в данный эк- земпляр	Дата внесения из- менения в данный эк- земпляр	Дата введения из- менения
	изме- нен- ных	заме- нен- ных	но- вых	анну- лиро- ванн- ых					
1	2	3	4	5	6	7	8	9	10