

Направление подготовки 09.03.01 «Информатика и вычислительная техника»  
Профиль «Вычислительные машины, комплексы, системы и сети»  
РПД Б1.О.09 «Теоретические основы электротехники»



**Филиал федерального государственного бюджетного образовательного учреждения  
высшего образования  
«Национальный исследовательский университет «МЭИ»  
в г. Смоленске**

**УТВЕРЖДАЮ**

Зам. директора  
по учебно-методической работе  
филиала ФГБОУ ВО  
«ННУ «МЭИ» в г. Смоленске

В.В. Рожков

« 20 21 г.

**РАБОЧАЯ ПРОГРАММА ДИСЦИПЛИНЫ**

**Теоретические основы электротехники**

(НАИМЕНОВАНИЕ ДИСЦИПЛИНЫ)

Направление подготовки: **09.03.01 «Информатика и вычислительная техника»**

Профиль **«Вычислительные машины, комплексы, системы и сети»**

Уровень высшего образования: **бакалавриат**

Нормативный срок обучения: **4 года**


Форма обучения: **очная**

Год набора: **2022**

Смоленск

Программа составлена с учетом ФГОС ВО по направлению подготовки 09.03.01.»Информатика и вычислительная техника», утвержденного приказом Минобрнауки России от «19» сентября 2017 г. № 929.


**Программу составил:**

  
\_\_\_\_\_ к.т.н., доцент К.К. Крутиков  
подпись \_\_\_\_\_ ФИО

« 21 » \_\_\_\_\_ сентября \_\_\_\_\_ 2021 г.

Программа обсуждена и одобрена на заседании кафедры «Теоретических основ электротехники»  
« 29 » \_\_\_\_\_ сентября \_\_\_\_\_ 2021 г., протокол №  1


**Заведующий кафедрой «Теоретических основ электротехники»:**

  
\_\_\_\_\_ к.т.н., доцент В.А. Чернов  
подпись \_\_\_\_\_ ФИО

«08» октября 2021 г.

**Согласовано:**


**Заведующий кафедрой «Вычислительной техники»:**

  
\_\_\_\_\_ д-р техн. наук, проф. А.С. Федулов  
подпись \_\_\_\_\_ ФИО

«08» октября 2021 г.

РПД адаптирована для лиц с ограниченными возможностями здоровья и инвалидов

**Ответственный в филиале по работе  
с ЛОВЗ и инвалидами**

  
\_\_\_\_\_ зам. нач. УУ Е.В. Зуева  
подпись \_\_\_\_\_ ФИО

«08» октября 2021 г.

## 1. ЦЕЛИ И ЗАДАЧИ ОСВОЕНИЯ ДИСЦИПЛИНЫ

**Цель освоения дисциплины:** подготовка обучающихся к решению профессиональных задач путем формирования понятийного аппарата дисциплины и знаний терминологии электротехники и явлений, возникающих в электрических цепях, развитие умений описания явлений и процессов, протекающих в электрических цепях и электрических машинах, а также развитие навыков в обоснованном выборе и применении методов расчета и моделирования электрических цепей.

### Задачи:

- изучение понятийного аппарата дисциплины, основных теоретических положений и методов, выработка общих подходов к формулировке и решению электротехнических задач;
- привитие навыков применения теоретических знаний, формирование знаний основных законов и методов теории электромагнитного поля и теории электрических и магнитных цепей и их применения для решения практических задач;
- научное обоснование принятия конкретных технических решений при моделировании электроустановок и электрооборудования.

## 2. МЕСТО ДИСЦИПЛИНЫ В СТРУКТУРЕ ОП ВО

Дисциплина Теоретические основы электротехники относится к обязательной части программы.

## 3. ТРЕБОВАНИЯ К РЕЗУЛЬТАТАМ ОСВОЕНИЯ ДИСЦИПЛИНЫ

Освоение дисциплины направлено на формирование элементов следующих компетенций в соответствии с ФГОС ВО и ОП ВО по данному направлению подготовки (*специальности*):

### Перечень планируемых результатов обучения по дисциплине (модулю), соотнесенных с индикаторами достижения компетенций

Компетенция	Индикаторы достижения компетенций	Результаты обучения
<b>ОПК-1.</b> Способен применять естественнонаучные и инженерные знания, методы математического анализа и моделирования, теоретического и экспериментального исследования в профессиональной деятельности	<b>ОПК-1.1.</b> Использует естественнонаучные и инженерные знания в профессиональной деятельности	Знает: – основные физические законы и явления, на которых базируется дисциплина «Теоретические основы электротехники»; – основы математического анализа, физических законов, законов электротехники.  Умеет: – выполнять расчеты установившегося и переходного режима линейных и нелинейных цепей, решать основные задачи теории электромагнитного поля.  Владеет: – математическим аппаратом анализа электрических цепей с учетом физических законов и законов электро-

		<p>техники;</p> <ul style="list-style-type: none"> <li>– методами расчета и анализа установившихся режимов цепей постоянного, синусоидального одно- и трехфазного токов;</li> <li>– методами расчета цепей периодического несинусоидального тока с применением разложения в ряд Фурье.</li> </ul>
	<p><b>ОПК-1.2.</b> Применяет методы математического анализа и моделирования в профессиональной деятельности</p>	<p>Знает:</p> <ul style="list-style-type: none"> <li>– методы расчета установившегося и переходного режима линейных и нелинейных цепей, методы анализа задач теории электромагнитного поля.</li> </ul> <p>Умеет:</p> <ul style="list-style-type: none"> <li>– применять математический аппарат для анализа, учитывать физические законы, законы электротехники.</li> </ul> <p>Владеет:</p> <ul style="list-style-type: none"> <li>– методов расчета переходных режимов и процессов в линейных электрических цепях;</li> <li>– методами расчета и анализа установившегося режима нелинейных электрических и магнитных цепей постоянного тока и переменного токов;</li> <li>– приемами самоконтроля при выполнении расчетов установившегося и переходного режима линейных и нелинейных цепей, в решении основных задач теории электромагнитного поля.</li> </ul>
	<p><b>ОПК-1.3.</b> Применяет методы теоретического и экспериментального исследования в профессиональной деятельности</p>	<p>Знает:</p> <ul style="list-style-type: none"> <li>– основные особенности линейных и нелинейных цепей постоянного и переменного тока, использование этих особенностей при проектировании различных электрических устройств;</li> <li>– основы моделирования в схемотехнических пакетах задач электротехники.</li> </ul> <p>Умеет:</p> <ul style="list-style-type: none"> <li>– собирать различные электрические схемы, использовать различные измерительные приборы в цепях постоянного и синусоидального токов;</li> <li>– моделировать в схемотехнических пакетах задачи электротехники в установившемся и переходных про-</li> </ul>

		<p>цессах;</p> <ul style="list-style-type: none"><li>– контролировать и проверять работоспособность разработанных моделей в задачах электротехники.</li></ul> <p>Владеет:</p> <ul style="list-style-type: none"><li>– приемами моделирования в установившемся и переходном режимах линейных и нелинейных электрических цепей;</li><li>– аналитическим расчетом и моделированием процессов и явлений возникающих в электротехнических объектах;</li><li>- приемами начала анализа электрических и магнитных процессов в электрических машинах.</li></ul>
--	--	---------------------------------------------------------------------------------------------------------------------------------------------------------------------------------------------------------------------------------------------------------------------------------------------------------------------------------------------------------------------------------------------------------------------------------------------------------------------------------------------------------------------------------------------------------



#### 4. СТРУКТУРА И СОДЕРЖАНИЕ ДИСЦИПЛИНЫ

##### Структура дисциплины:

№ Индекс	Наименование	Семестр 3										Семестр 4										Итого за курс										Каф.	Семестры						
		Контроль	Академических часов			Неделя			з.е.			Конт роль	Академических часов			Неделя			з.е.			Конт роль	Академических часов			Неделя			з.е.										
4	Б1.О.09	Теоретические основы электротехники	Экз РГР	180	58	34	8	16	86	36	5	Конт роль	Всего	Лек	Лаб	Пр	КРП	СР	Конт роль	Конт роль	Всего	Лек	Лаб	Пр	КРП	СР	Конт роль	Экз РГР	180	58	34	8	16	86	36	5	22	3	

##### ОБОЗНАЧЕНИЯ:

##### Виды промежуточной аттестации (виды контроля):

Экз - экзамен;

ЗаО - зачет с оценкой;

За - зачет;

##### Виды работ:

Контакт. – контактная работа обучающихся с преподавателем;

Лек. – лекционные занятия;

Лаб.– лабораторные работы;

Пр. – практические занятия;

КРП – курсовая работа (курсовой проект);

РГР – расчетно-графическая работа (реферат);

СР – самостоятельная работа студентов;

з.е.– объем дисциплины в зачетных единицах.

**Содержание дисциплины:**

№	Наименование видов занятий и тематик, содержание
1	<p>Лекционные занятия 17 шт. по 2 часа:</p> <p>1.1. Физические основы электротехники. Электрическая цепь и её элементы, сосредоточенные и распределенные параметры, активные и пассивные элементы. Линейные электрические цепи постоянного тока. Приемники электрической энергии: вольтамперные характеристики. Закон Ома, закон Джоуля-Ленца. Источники электрической энергии, их внешние характеристики, представление их схемами, содержащими источники тока и напряжения; взаимное преобразование соответствующих схем. Мощности источников.</p> <p>1.2. Положительные направления токов и напряжений. Понятие неразветвленной и разветвленной цепей. Топологические элементы цепей: узел, ветвь, контур. Законы Кирхгофа. Принцип наложения; использование его для расчета цепей методом наложения. Входные и взаимные проводимости и сопротивления; расчетное и опытное определение их. Коэффициенты передачи напряжений и токов.</p> <p>1.3. Метод контурных токов. Метод узловых потенциалов, Линейные соотношения в электрических цепях. Расчетное, опытное определение коэффициентов линейных соотношений.</p> <p>1.4. Метод эквивалентного источника. Теоретический и экспериментальный подходы к определению параметров эквивалентного источника. Расчет тока в ветви методом эквивалентного источника.</p> <p>1.5. Условие передача максимальной энергии от активного двухполюсника нагрузке. Преобразование электрических схем. Взаимное преобразование соединений ветвей треугольником и трехлучевой звездой.</p> <p>1.6. Переменный синусоидальный ток. Мгновенное значение, период, частота, положительное направление переменного тока. Среднее и действующее значения синусоидальных функций. Векторное изображение синусоидальных функций. Синусоидальный ток в активном сопротивлении, в катушке индуктивности, в конденсаторе. Индуктивное и емкостное сопротивление. Энергия электрического и магнитного полей. Законы Ома и Кирхгофа в комплексной форме. Треугольники сопротивлений и проводимостей.</p> <p>1.7. Топографическая диаграмма. Колебания энергии в цепи переменного тока. Мощности: активная, реактивная, полная и комплексная. Определение этих мощностей по известным комплексам тока и напряжения. Понятие коэффициента мощности. Треугольник мощностей. Знак мощности и направление передачи энергии. Баланс мощностей для цепи переменного тока. Показания приборов в цепи переменного тока.</p> <p>1.8. Пассивный двухполюсник. Эквивалентные схемы двухполюсника. Активные и реактивные составляющие токов и напряжений. Определение параметров пассивного двухполюсника на переменном токе. Условие передачи максимальной мощности от источника питания к приемнику. Согласование нагрузки.</p> <p>1.9. Резонансные явления. Резонанс напряжений в неразветвленной цепи. Условие резонанса, векторная диаграмма, энергетические соотношения при резонансе. Частотные характеристики неразветвленной цепи. Резонансные кривые. Резонанс токов. Условие резонанса, векторная диаграмма, частотные характеристики параллельного контура.</p> <p>1.10. Индуктивно связанные элементы. Взаимная индуктивность. Коэффициент связи индуктивных элементов. ЭДС и напряжение взаимной индукции: мгновенное значение, выражение в комплексной форме. Последовательное соединение индуктивно связанных элементов. Согласное и встречное включение. Входное сопротивление цепи, векторная диаграмма. Разметка зажимов индуктивно связанных элементов. Определение взаимной индуктивности опытным путем.</p> <p>1.11. Особенности расчета цепей переменного тока при наличии взаимной индукции. Па-</p>

	<p>раллельное соединение индуктивно связанных элементов. Воздушный трансформатор. Уравнения, векторная диаграмма, вносимые сопротивления.</p> <p>1.12. Понятие о трехфазном источнике питания. Векторная диаграмма и график мгновенных значений ЭДС трёхфазного генератора. Расчет симметричной трёхфазной цепи (источник и приемник соединены звездой с нулевым проводом; источник соединен звездой, приемник соединен треугольником).</p> <p>1.13. Расчет несимметричной трёхфазной цепи (источник и приемник соединены звездой с нулевым проводом и известны фазные напряжения источника; нагрузка соединена звездой и заданы линейные напряжения источника; нагрузка соединена треугольником, заданы линейные напряжения источника; нагрузка соединена треугольником, сопротивления линейных проводов учитываются, заданы линейные напряжения; смешанное соединение нагрузки). Методы измерения активной и реактивной мощности в трёхфазной цепи.</p> <p>1.14. Метод симметричных составляющих. Представление любой трёхфазной несимметричной системы величин в виде суммы трёх симметричных систем векторов. Сопротивления симметричной трёхфазной цепи для токов различных последовательностей.</p> <p>1.15. Расчет токов в симметричной цепи при несимметричных напряжениях. Симметричные составляющие напряжений и токов в несимметричной трёхфазной цепи. Расчет цепей с несимметричной нагрузкой методом симметричных составляющих.</p> <p>1.16. Понятие нелинейной электрической цепи. Классификация нелинейных элементов. Нелинейные электрические цепи постоянного тока. Параметры, характеризующие нелинейные цепи (статическое и дифференциальное сопротивления). Преобразования нелинейных электрических цепей постоянного тока (замена последовательного, параллельного, смешанного соединений линейных и нелинейных элементов одним эквивалентным НЭ, метод двух узлов). Вольтамперные характеристики последовательного соединения нелинейного резистора и источника ЭДС; параллельного соединения НЭ и источника тока. Методы расчета нелинейных цепей постоянного тока (аналитические, графические). Расчет электрической цепи с одним НЭ методом активного двухполюсника.</p> <p>1.17. Нелинейные магнитные цепи при постоянных магнитных потоках. Определение магнитной цепи. Статические характеристики магнитных материалов. Основные законы и особенности магнитной цепи. Законы Кирхгофа для магнитной цепи. Аналогия между магнитными и электрическими цепями. Методы расчета магнитных цепей (прямая и обратные задачи).</p>
2	<p>Лабораторные работы 2 шт. по 4 часа:</p> <p>2.1. Простые цепи постоянного тока (№1).</p> <p>2.2. Активный двухполюсник. Линейные соотношения (№3).</p>
3	<p>Практические занятия 8 шт. по 2 часа:</p> <p>3.1. Расчет цепей постоянного тока. Закон Ома. Эквивалентные преобразования цепей.</p> <p>3.2. Расчет цепей постоянного тока. Обобщенный закон Ома. Законы Кирхгофа. Баланс мощностей.</p> <p>3.3. Входные и взаимные проводимости. Метод наложения.</p> <p>3.4. Расчет электрических цепей постоянного тока. Эквивалентные преобразования трехлучевой звезды в треугольник сопротивлений и наоборот. Линейные соотношения.</p> <p>3.5. Расчет цепей постоянного тока методом контурных токов.</p> <p>3.6. Расчет цепей постоянного тока методом узловых потенциалов. Метод двух узлов.</p> <p>3.7. Расчет разветвленных цепей постоянного тока. Метод эквивалентного источника. Условие максимальной мощности выделяемой в нагрузке.</p> <p>3.8. Расчет неразветвленных цепей синусоидального тока. Построение векторных диаграмм.</p>
4	<p>Расчетно-графическая работа по следующим темам:          Часть 1: Линейная цепь постоянного тока;</p>



	Часть 2: Цепи синусоидального тока с независимыми источниками.
5	<p>Самостоятельная работа студентов:</p> <p>5.1. По теме цепи постоянного тока: проработка конспекта лекций; подготовка к практическим занятиям и выполнение индивидуальных заданий по теме (домашняя работа); подготовка к срезу знаний в виде контрольной работе по теме «Расчет цепей постоянного тока»; выполнение первой части расчетно-графической работы «Линейная цепь постоянного тока», а также подготовка к защите данной части РГР; подготовка и оформление отчетов по лабораторным работам №1 (Простые цепи постоянного тока) и №3 (Активный двухполюсник. Линейные соотношения); подготовка к защита, указанных выше, лабораторных работ.</p> <p>5.2. По теме цепи переменного синусоидального тока: проработка конспекта лекций; подготовка к практическим занятиям и выполнение индивидуальных заданий по теме (домашняя работа); подготовка к срезу знаний в виде контрольной работе по теме «Расчет цепей синусоидального тока»; выполнение второй части расчетно-графической работы «Цепи синусоидального тока с независимыми источниками», а также подготовка к защите данной части РГР; подготовка и оформление отчетов по лабораторным работам №4 (Простые цепи синусоидального тока) и №6 (Цепи синусоидального тока с индуктивно связанными элементами); подготовка к защита, указанных выше, лабораторных работ.</p> <p>5.3. По теме трехфазные цепи синусоидального тока: проработка конспекта лекций; подготовка к практическим занятиям и выполнение индивидуальных заданий по теме (домашняя работа); подготовка к срезу знаний в виде контрольной работе по теме «Расчет трехфазных цепей синусоидального тока».</p> <p>5.4. По теме нелинейные цепи постоянного тока: проработка конспекта лекций; подготовка к практическому занятию и выполнение индивидуальных заданий по теме (домашняя работа).</p> <p>5.5. По теме магнитные цепи постоянного тока: проработка конспекта лекций; подготовка к практическому занятию и выполнение индивидуальных заданий по теме (домашняя работа).</p>

**Текущий контроль:** Опрос «у доски», проведение контрольных работ по темам практических занятий; выполнение индивидуальных заданий (домашних работ) по темам практических занятий; опрос или беседа в процессе допуска к выполнению лабораторных работ, а также проведение защиты лабораторных работ в виде решения индивидуальных заданий; проведение защиты расчетно-графической работы.

## 5. ОБРАЗОВАТЕЛЬНЫЕ ТЕХНОЛОГИИ

При проведении учебных занятий обеспечивается развитие у обучающихся навыков командной работы, межличностной коммуникации, принятия решений, групповых дискуссий.

Таблица - Образовательные технологии, используемые при реализации различных видов учебной занятий по дисциплине

№ п/п	Виды учебных занятий	Образовательные технологии
1	Лекции	Классическая (традиционная, информационная) лекция. Интерактивная лекция (лекция-визуализация). Индивидуальные и групповые консультации по дисциплине.

		плине.
2	Практические занятия	Технология обучения на основе решения задач и выполнения упражнений. Технология развития критического мышления: метод контрольных вопросов.
3	Лабораторная работа	Технология выполнения лабораторных заданий в малой группе (в бригаде). Технология обучения в сотрудничестве (командная, групповая работа) Технология проблемного обучения на основе анализа результатов лабораторной работы: индивидуальный опрос, собеседование в малой группе (бригаде), а также представление студентами результатов лабораторной работы в форме отчета. Допуск к лабораторной работе.
4	Самостоятельная работа студентов (внеаудиторная)	Информационно-коммуникационные технологии (доступ к ЭИОС филиала, к ЭБС филиала, доступ к информационно-методическим материалам по дисциплине)
5	Контроль (промежуточная аттестация: экзамен)	Технология устного опроса.

## 6. ОЦЕНОЧНЫЕ МАТЕРИАЛЫ ДЛЯ ТЕКУЩЕГО КОНТРОЛЯ И ПРОМЕЖУТОЧНОЙ АТТЕСТАЦИИ – ДЛЯ ОЦЕНКИ КАЧЕСТВА ОСВОЕНИЯ ДИСЦИПЛИНЫ

К промежуточной аттестации студентов по дисциплине могут привлекаться представители работодателей, преподаватели последующих дисциплин, заведующие кафедрами.

Оценка качества освоения дисциплины включает как текущий контроль успеваемости, так и промежуточную аттестацию.

### Оценочные материалы текущего контроля успеваемости:

Вопросы по приобретению и развитию практических умений, предусмотренных компетенциями, закрепленными за дисциплиной (примеры вопросов к практическим занятиям, лабораторным работам:

1. Представление периодического сигнала рядом Фурье.
2. Действующее и среднее значения несинусоидального тока.
3. Расчёт линейной электрической цепи при несинусоидальных токах.
4. Мощности в электрической цепи при несинусоидальных токах.
5. Коэффициенты, характеризующие несинусоидальные токи. Показания электрических приборов при несинусоидальных токах и напряжениях.
6. Законы коммутации.
7. Независимые и зависимые начальные условия.
8. Классический метод расчёта переходных процессов. Принуждённые и свободные составляющие токов и напряжений, их математический смысл.

9. Переходные процессы в цепях R,L и R,C.
10. Включение цепи R,L на синусоидальное напряжение.
11. Аперриодический разряд конденсатора в неразветвлённой цепи R,L,C.
12. Предельный аперриодический разряд конденсатора в неразветвлённой цепи R,L,C.
13. Колебательный разряд конденсатора в неразветвлённой цепи R,L,C.
14. Влияние сопротивления резистора R на характер переходного процесса в неразветвлённой цепи R,L,C.
15. Последовательность расчёта переходного процесса классическим методом.
16. Операторный метод расчёта переходных процессов. Преобразование Лапласа.
17. Законы Ома и Кирхгофа в операторной форме. Внутренние ЭДС.
18. Эквивалентные операторные схемы.
19. Формула разложения Хевисайда.
20. Операторный метод расчёта свободных составляющих токов и напряжений.
21. Переходные процессы при «некорректных» коммутациях в цепях с катушками индуктивности.
22. Переходные процессы при «некорректных» коммутациях в цепях с конденсаторами.
23. Уравнения пассивного четырёхполюсника типа «Y».
24. Основные уравнения четырёхполюсника типа «A». Уравнение связи коэффициентов четырёхполюсника.
25. Уравнения четырёхполюсника при питании со стороны вторичных полюсов.
26. Определение коэффициентов четырёхполюсника расчётным и экспериментальным методами.
27. Схемы замещения несимметричных четырёхполюсников
28. Основные уравнения симметричного четырёхполюсника. Постоянная передачи, характеристическое сопротивление.
29. Уравнения симметричного четырёхполюсника в гиперболических функциях.
30. Схемы замещения симметричного четырёхполюсника.
31. «Т» и «П» схемы частотных фильтров.
32. Зона пропускания частотных фильтров.
33. Зона задержания частотных фильтров.
34. Низкочастотный электрический фильтр. Полоса пропускания, зона задержания. Согласованная нагрузка. Векторные диаграммы.
35. Высокочастотный электрический фильтр. Полоса пропускания, зона задержания. Согласованная нагрузка. Векторные диаграммы.
36. Полосовые фильтры. «Т» и «П» схемы фильтров. Граничные частоты. Частотная характеристика коэффициента затухания.
37. Задерживающие фильтры. «Т» и «П» схемы фильтров. Граничные частоты. Частотная характеристика коэффициента затухания.
38. Одно- и двухполупериодные выпрямители.
39. Цепи с реактивными нелинейными элементами (цепи, содержащие катушку со сталью). Расчет тока в катушке со сталью без учета потерь при синусоидальном напряжении питания.
40. Метод расчета по действующим значениям (метод эквивалентных синусоид).
41. Явление феррорезонанса. Феррорезонанс напряжений.
42. Феррорезонанс токов.

### Оценочные материалы промежуточной аттестации

Вопросы по формированию и развитию теоретических знаний, предусмотренных компетенциями, закрепленными за дисциплиной (вопросы к экзамену):

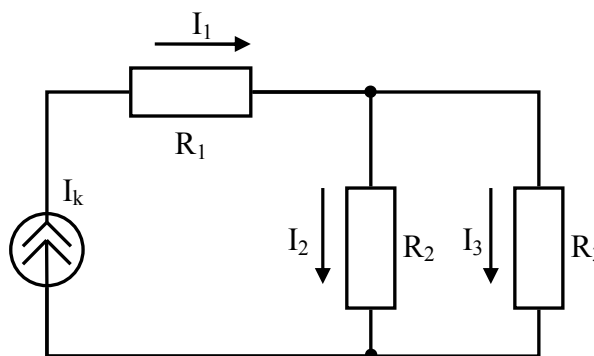
1. Электрическая цепь, электрический ток, напряжение, мощность.

2. Приёмники электрической энергии. Сопротивление, проводимость. Закон Ома. Закон Джоуля – Ленца.
3. Источники электрической энергии. Идеальные источники ЭДС и тока. Внешние характеристики источников. Последовательная и параллельная схемы замещения источников энергии.
4. Положительные направления токов и напряжений. Обобщённый закон Ома.
5. Уравнения Кирхгофа.
6. Метод узловых потенциалов (вывод).
7. Метод двух узлов.
8. Баланс мощностей в цепях постоянного тока. Потенциальная диаграмма.
9. Метод наложения. Входные и взаимные проводимости. Передаточные коэффициенты.
10. Метод контурных токов (вывод).
11. Теорема о компенсации.
12. Линейные соотношения в электрических цепях.
13. Теорема об активном двухполюснике. Метод эквивалентного источника.
14. Взаимное преобразование соединения ветвей треугольником и трёхлучевой звездой.
15. Передача электрической энергии на постоянном токе от активного двухполюсника нагрузке.
16. Определение входных и взаимных проводимостей по приращениям токов и напряжений.
17. Основные топологические понятия электрических цепей.
18. Узловые уравнения в матричной форме.
19. Контурные уравнения в матричной форме
20. Мгновенное значение, период, частота, амплитуда, угловая частота синусоидального тока.
21. Среднее и действующее значения гармонического тока.
22. Векторное изображение гармонических функций.
23. Основы комплексного метода.
24. Изображение синусоидальных функций комплексными числами.
25. Синусоидальный ток в резисторе.
26. Синусоидальный ток в катушке индуктивности.
27. Синусоидальный ток в ветви с конденсатором.
28. Законы Ома и Кирхгофа в комплексной форме.
29. Колебание энергии в цепи синусоидального тока.
30. Мощности в цепи синусоидального тока. Баланс мощностей.
31. Показания приборов переменного тока.
32. Резонанс напряжений в цепи синусоидального тока.
33. Топографическая диаграмма.
34. Комплексное сопротивление, комплексная проводимость.
35. Активные и реактивные составляющие гармонических токов и напряжений.
36. Резонанс токов в параллельном контуре.
37. Цепи со взаимной индуктивностью. Взаимная индуктивность. Одноимённые полюса.
38. ЭДС, напряжение, сопротивление взаимной индукции.
39. Расчёт электрических цепей со взаимной индуктивностью.
40. Последовательное соединение индуктивно – связанных элементов.
41. Линейный трансформатор: уравнения, векторная диаграмма, вносимое сопротивление.
42. Эквивалентная замена (развязка) индуктивных связей.
43. Параллельное соединение индуктивно – связанных элементов.
44. Передача электрической энергии от активного двухполюсника нагрузке на переменном токе.
45. Симметричная трёхфазная цепь: соединение звезда – звезда.

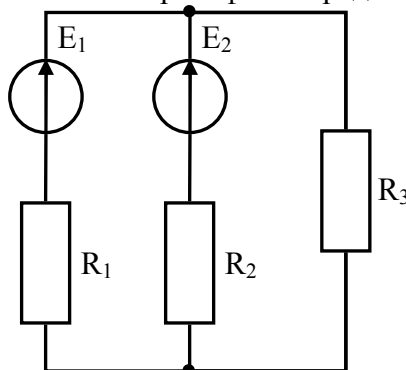
46. Симметричная трёхфазная цепь: соединение треугольник – треугольник.
47. Симметричная трёхфазная цепь: смешанное соединение.
48. Несимметричная трёхфазная цепь: нагрузка соединена звездой с нейтральным проводом; заданы фазные напряжения и сопротивления.
49. Несимметричная трёхфазная цепь: нагрузка соединена звездой без нейтрального провода; заданы линейные напряжения и сопротивления.
50. Несимметричная трёхфазная цепь: нагрузка соединена треугольником; заданы линейные напряжения и сопротивления.
51. Несимметричная трёхфазная цепь: смешанные соединения.
52. Измерение активной мощности в трёхфазных цепях.
53. Измерение реактивной мощности в симметричных трёхфазных цепях.
54. Несимметричная трёхфазная цепь: метод симметричных составляющих.
55. Расчёт несимметричной трёхфазной цепи методом симметричных составляющих (показать на примере).
56. Понятие нелинейной электрической цепи. Виды нелинейных элементов и их ВАХ. Статическое и дифференциальное сопротивление нелинейного элемента.
57. Линейные эквивалентные схемы замещения нелинейных элементов.
58. Методы расчета нелинейных цепей постоянного тока.
59. Основные характеристики магнитных цепей. Основные законы магнитных цепей. Формальная аналогия между магнитными и электрическими цепями.

Вопросы по формированию и развитию теоретических знаний, предусмотренных компетенциями, закрепленными за дисциплиной (задачи к экзамену):

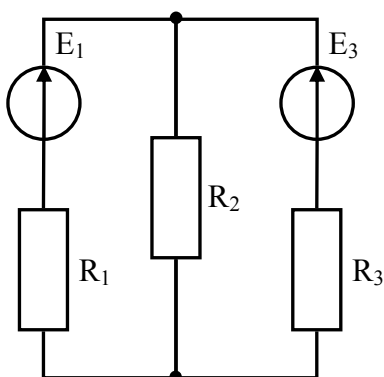
1. В цепи изображенной на рисунке:  $I_k = 10$  А,  $R_1 = 10$  Ом,  $R_2 = 20$  Ом,  $R_3 = 30$  Ом. Найдите токи  $I_1$ ,  $I_2$ ,  $I_3$ .



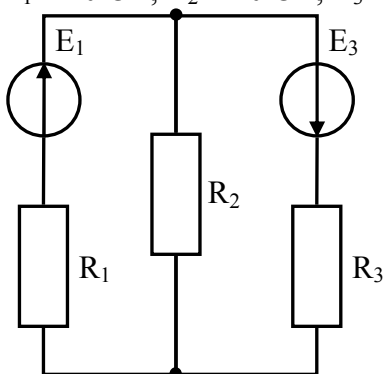
2. Для цепи изображенной на рисунке:  $E_1 = 3$  В,  $E_2 = 6$  В,  $R_1 = 1$  Ом,  $R_2 = 1$  Ом,  $R_3 = 2$  Ом. Составить систему уравнений по законам Кирхгофа и определить все токи в цепи.



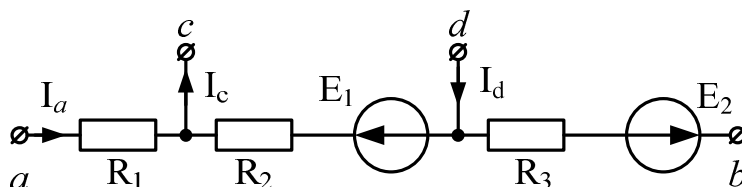
3. В цепи изображенной на рисунке:  $E_1 = 3$  В,  $E_3 = 6$  В,  $R_1 = 1$  Ом,  $R_2 = 2$  Ом,  $R_3 = 1$  Ом. Найдите токи  $I_1$ ,  $I_2$ ,  $I_3$ , используя метод контурных токов.



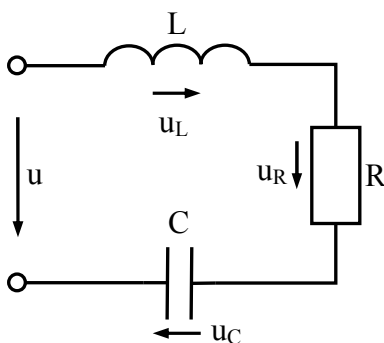
4. Используя метод контурных токов, определить токи в ветвях схемы, изображенной на рисунке 2, если  $E_1 = 4 \text{ В}$ ,  $E_3 = 6 \text{ В}$ ,  $R_1 = 20 \text{ Ом}$ ,  $R_2 = 40 \text{ Ом}$ ,  $R_3 = 20 \text{ Ом}$ .



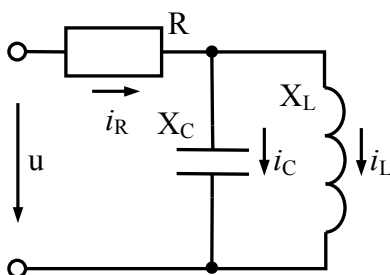
5. В схеме представленной на рисунке  $E_1 = 3 \text{ В}$ ,  $E_2 = 6 \text{ В}$ ,  $I_a = 2 \text{ А}$ ,  $I_c = 3 \text{ А}$ ,  $I_d = 2 \text{ А}$ ,  $R_1 = 3 \text{ Ом}$ ,  $R_2 = 4 \text{ Ом}$ ,  $R_3 = 2 \text{ Ом}$ . Определите напряжение  $U_{ab}$  между узлами  $a$  и  $b$ , приняв потенциал узла  $b$  равным нулю. Постройте потенциальную диаграмму.



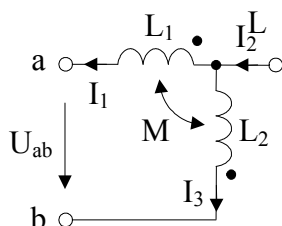
6. Для цепи, изображенной на рисунке, построить векторную и топографическую диаграмму токов и напряжений, если  $U = 130 \text{ В}$ ,  $U_R = 120 \text{ В}$ ,  $U_L = 130 \text{ В}$ ,  $U_C = 80 \text{ В}$ .



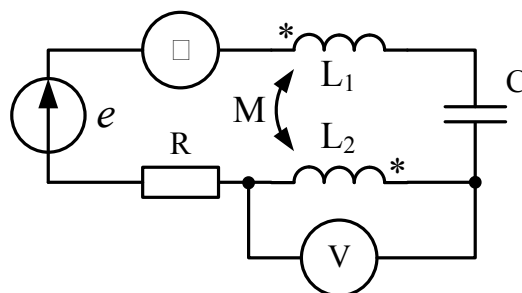
7. В цепи изображенной на рисунке определите характер цепи (активно-емкостной или активно-индуктивный), а также токи в ветвях, если  $U = 100\sin 314t \text{ В}$ ,  $R = 100 \text{ Ом}$ ,  $X_C = 60 \text{ Ом}$ ,  $X_L = 30 \text{ Ом}$ .



8. Определите напряжение  $U_{ab}$ , если  $I_1 = 1$  А,  $I_2 = 3$  А,  $I_3 = 2$  А,  $X_{L1} = 3$  Ом,  $X_{L2} = 5$  Ом,  $X_M = 2$  Ом.

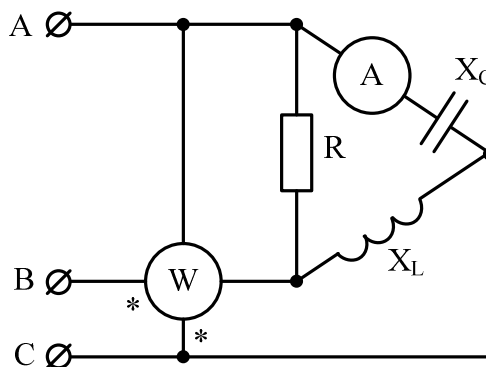


9. В цепи, изображенной на рисунке,  $e(t) = 100\sqrt{2} \sin 1000t$ , В,  $R = 10$  Ом,  $M = 5$  мГн,  $L_1 = L_2 = 20$  мГн,  $C = 20$  мкФ.



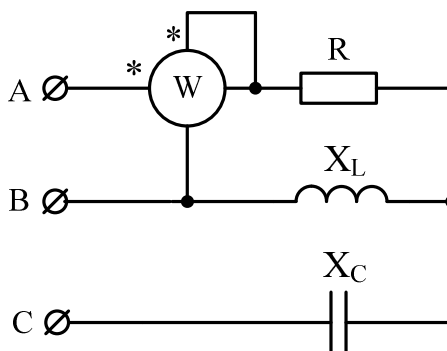
Определите показания приборов электромагнитной системы. Постройте векторно-топографическую диаграмму.

10. В цепи, изображенной на рисунке,  $i_2(t) = 4 \sin \omega t$  А,  $\omega L = \frac{1}{\omega C} = R = 10$  Ом.



Определите показание ваттметра. Постройте топографическую диаграмму и определите из неё напряжение на входе цепи.

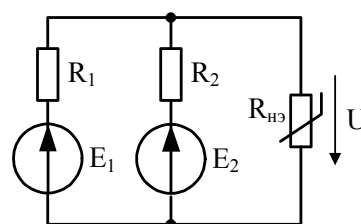
11. В цепи, изображенной на рисунке, система напряжение на входе симметрична, причем  $U_{л} = 220$  В,  $R = X_L = X_C = 20$  Ом.



Определите показание ваттметра.

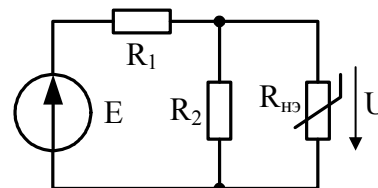
12. В цепи постоянного тока, изображенной на рисунке,  $R_1 = R_2 = 10 \text{ Ом}$ ,  $E_1 = 10 \text{ В}$ ,  $E_2 = 20 \text{ В}$ . Симметричная ВАХ нелинейного элемента задана в виде таблицы. Определите напряжение  $U$  на НЭ.

U, В	0	3	5	7	9	10
I, А	0	0,5	1,0	2,0	3,5	5



13. В цепи постоянного тока, изображенной на рисунке,  $R_1 = R_2 = 6 \text{ Ом}$ ,  $E = 12 \text{ В}$ . Симметричная ВАХ нелинейного элемента задана в виде таблицы. Определите напряжение на НЭ  $U$ .

U, В	0	3	5	7	9	10
I, А	0	0,5	1,0	2,0	3,5	5



Первый и второй вопросы в экзаменационном билете студента – вопросы по лекционному материалу (список представлен выше). Третий вопрос – задача на тему, близкую к разбираемым на практических занятиях (примерный список заданий представлен выше).

В филиале используется система с традиционной шкалой оценок – "отлично", "хорошо", "удовлетворительно", "неудовлетворительно", "зачтено", "не зачтено" (далее - пятибалльная система).

Форма промежуточной аттестации по настоящей дисциплине – **экзамен**.

Применяемые критерии оценивания по дисциплинам (в соответствии с инструктивным письмом НИУ МЭИ от 14 мая 2012 года № И-23):

Оценка по дисциплине	Критерии оценки результатов обучения по дисциплине
«отлично»/ «зачтено (отлично)»/ «зачтено»	Выставляется обучающемуся, обнаружившему всестороннее, систематическое и глубокое знание материалов изученной дисциплины, умение свободно выполнять задания, предусмотренные программой, усвоивший основную и знакомый с дополнительной литературой, рекомендованной рабочей программой дисциплины; проявившему творческие способности в понимании, изложении и использовании



Оценка по дисциплине	Критерии оценки результатов обучения по дисциплине
	<p>материалов изученной дисциплины, безупречно ответившему не только на вопросы билета, но и на дополнительные вопросы в рамках рабочей программы дисциплины, правильно выполнившему практическое задание. Оценка по дисциплине выставляются обучающемуся с учётом результатов текущего контроля. Компетенции, закреплённые за дисциплиной, сформированы на уровне – «эталонный».</p>
«хорошо»/ «зачтено (хорошо)»/ «зачтено»	<p>Выставляется обучающемуся, обнаружившему полное знание материала изученной дисциплины, успешно выполняющему предусмотренные задания, усвоившему основную литературу, рекомендованную рабочей программой дисциплины; показавшему систематический характер знаний по дисциплине, ответившему на все вопросы билета, правильно выполнивший практическое задание, но допустивший при этом не принципиальные ошибки. Оценка по дисциплине выставляются обучающемуся с учётом результатов текущего контроля. Компетенции, закреплённые за дисциплиной, сформированы на уровне – «продвинутой».</p>
«удовлетворительно»/ «зачтено (удовлетворительно)»/ «зачтено»	<p>Выставляется обучающемуся, обнаружившему знание материала изученной дисциплины в объеме, необходимом для дальнейшей учебы и предстоящей работы по профессии, справляющемуся с выполнением заданий, знакомому с основной литературой, рекомендованной рабочей программой дисциплины; допустившему погрешность в ответе на теоретические вопросы и/или при выполнении практических заданий, но обладающему необходимыми знаниями для их устранения под руководством преподавателя, либо неправильно выполнившему практическое задание, но по указанию преподавателя выполнившему другие практические задания из того же раздела дисциплины. Компетенции, закреплённые за дисциплиной, сформированы на уровне – «пороговый».</p>
«неудовлетворительно»/ не зачтено	<p>Выставляется обучающемуся, обнаружившему серьезные пробелы в знаниях основного материала изученной дисциплины, допустившему принципиальные ошибки в выполнении заданий, не ответившему на все вопросы билета и дополнительные вопросы и неправильно выполнившему практическое задание (неправильное выполнение только практического задания не является однозначной причиной для выставления оценки «неудовлетворительно»). Как правило, оценка «неудовлетворительно» ставится студентам, которые не могут продолжить обучение по образовательной программе без дополнительных занятий по соответствующей дисциплине. Оценка по дисциплине выставляются обучающемуся с учётом результатов текущего контроля. Компетенции на уровне «пороговый», закреплённые за дисциплиной, не сформированы.</p>

## 7. МАТЕРИАЛЬНО-ТЕХНИЧЕСКОЕ ОБЕСПЕЧЕНИЕ ДИСЦИПЛИНЫ

### Учебное и учебно-лабораторное оборудование

Для проведения лекционных занятий используется учебная аудитория для проведения занятий семинарского типа, групповых и индивидуальных консультаций, текущего контроля и промежуточной аттестации, оснащенная:

- специализированной мебелью; доской аудиторной; демонстрационным оборудованием: персональным компьютером (ноутбуком); переносным (стационарным).

Для проведения практических занятий по дисциплине используется учебная аудитория для проведения занятий семинарского типа, групповых и индивидуальных консультаций, текущего контроля и промежуточной аттестации, оснащенная:

- специализированной мебелью; доской аудиторной.

Для проведения занятий лабораторного типа используются специализированные лаборатории: лаборатория А-315 «ТОЭ ч.1» и лаборатория А-310 «ТОЭ ч.2», расположенные по адресу 214013, г. Смоленск, Энергетический пр., д.1, Здание энергетического института (лабораторный корпус № 2).

Каждая из лабораторий оснащена двенадцатью универсальными лабораторными стендами, обеспечивающими проведение лабораторных работ в линейных и нелинейных цепях постоянного тока, переменного синусоидального тока, трехфазного синусоидального тока, а также работ в цепях несинусоидального тока.

Для самостоятельной работы обучающихся по дисциплине используется помещение для самостоятельной работы обучающихся, оснащенное:

- специализированной мебелью; доской аудиторной; персональными компьютерами с подключением к сети "Интернет" и доступом в ЭИОС филиала.

## **8. ОБЕСПЕЧЕНИЕ ОБРАЗОВАТЕЛЬНОГО ПРОЦЕССА ДЛЯ ЛИЦ С ОГРАНИЧЕННЫМИ ВОЗМОЖНОСТЯМИ ЗДОРОВЬЯ И ИНВАЛИДОВ**

В ходе реализации дисциплины используются следующие дополнительные методы обучения, текущего контроля успеваемости и промежуточной аттестации обучающихся в зависимости от их индивидуальных особенностей:

### **для слепых и слабовидящих:**

- лекции оформляются в виде электронного документа, доступного с помощью компьютера со специализированным программным обеспечением;

- письменные задания выполняются на компьютере со специализированным программным обеспечением, или могут быть заменены устным ответом;

- обеспечивается индивидуальное равномерное освещение не менее 300 люкс;

- для выполнения задания при необходимости предоставляется увеличивающее устройство; возможно также использование собственных увеличивающих устройств;

- письменные задания оформляются увеличенным шрифтом;

- экзамен и зачет проводятся в устной форме или выполняются в письменной форме на компьютере.

### **для глухих и слабослышащих:**

- лекции оформляются в виде электронного документа;

- письменные задания выполняются на компьютере в письменной форме;

- экзамен и зачет проводятся в письменной форме на компьютере; возможно проведение в форме тестирования.

### **для лиц с нарушениями опорно-двигательного аппарата:**

- лекции оформляются в виде электронного документа, доступного с помощью компьютера со специализированным программным обеспечением;

- письменные задания выполняются на компьютере со специализированным программным обеспечением;

- экзамен и зачет проводятся в устной форме или выполняются в письменной форме на компьютере;

- используется специальная учебная аудитория для лиц с ЛОВЗ – ауд. 106 главного учебного корпуса по адресу 214013, г. Смоленск, Энергетический пр-д, д.1, здание энергетического института (основной корпус).

При необходимости предусматривается увеличение времени для подготовки ответа.

Процедура проведения промежуточной аттестации для обучающихся устанавливается с учётом их индивидуальных психофизических особенностей. Промежуточная аттестация может проводиться в несколько этапов.

При проведении процедуры оценивания результатов обучения предусматривается использование технических средств, необходимых в связи с индивидуальными особенностями обучающихся. Эти средства могут быть предоставлены филиалом, или могут использоваться собственные технические средства.

Проведение процедуры оценивания результатов обучения допускается с использованием дистанционных образовательных технологий.

Обеспечивается доступ к информационным и библиографическим ресурсам в сети Интернет для каждого обучающегося в формах, адаптированных к ограничениям их здоровья и восприятия информации:

**для слепых и слабовидящих:**

- в печатной форме увеличенным шрифтом;
- в форме электронного документа;
- в форме аудиофайла.

**для глухих и слабослышащих:**

- в печатной форме;
- в форме электронного документа.

**для обучающихся с нарушениями опорно-двигательного аппарата:**

- в печатной форме;
- в форме электронного документа;
- в форме аудиофайла.

## 9. УЧЕБНО-МЕТОДИЧЕСКОЕ И ИНФОРМАЦИОННОЕ ОБЕСПЕЧЕНИЕ ДИСЦИПЛИНЫ

### Основная литература.

1. Земляков В.Л. Электротехника и электроника: учебник / В.Л. Земляков. – Ростов н/Д: Изд-во ЮФУ, 2008. – 304 с. // Универсальная библиотека ONLINE: электронно-библиотечная система. – URL: [http://biblioclub.ru/index.php?page=book\\_view\\_red&book\\_id=241108](http://biblioclub.ru/index.php?page=book_view_red&book_id=241108) – Доступ из сети Интернет по логину и паролю.

2. Нейман, В. Ю. Теоретические основы электротехники в примерах и задачах : учебное пособие / В. Ю. Нейман. — 2-е изд., перераб. и доп. — Новосибирск : НГТУ, [б. г.]. — Часть 2 : Линейные электрические цепи однофазного синусоидального тока — 2015. — 166 с. — ISBN 978-5-7782-2628-9. — Текст : электронный // Лань : электронно-библиотечная система. — URL: <https://e.lanbook.com/book/118176> .

4. Сборник задач по теоретическим основам электротехники. Под ред. П.А. Бутырина – Москва, Изд. дом МЭИ, 2012. т. 1 – 594 с., т. 2 – 570 с.

### Дополнительная литература.

1. Демирчян К.С., Нейман Л.Р., Коровкин Н.В. Теоретические основы электротехники. Т.1, 5-е изд. – Санкт–Петербург: Питер, 2006. – 512 с.

2. Нейман В. Ю. Теоретические основы электротехники: В 3-х т. Учебник для вузов. Том 1. – 4-е изд. / К.С. Демирчян, Л.Р. Нейман, Н.В. Коровкин, В.Л. Чечурин. – СПб.: Питер, 2003. – 463 с.: ил. // Электротехнический интернет-портал. – URL:

[https://www.elec.ru/viewer?url=/files/2020/01/30/nejman\\_teo\\_osn\\_eltex\\_t1.pdf](https://www.elec.ru/viewer?url=/files/2020/01/30/nejman_teo_osn_eltex_t1.pdf) (дата обращения: 05.02.2019)

3. Нейман В. Ю. Теоретические основы электротехники: В 3-х т. Учебник для вузов. Том 2. – 4-е изд. / К.С. Демирчян, Л.Р. Нейман, Н.В. Коровкин, В.Л. Чечурин. – СПб.: Питер, 2003. – 576 с.: ил. // Электротехнический интернет-портал. – URL: [https://www.elec.ru/files/2020/01/30/nejman\\_teo\\_osn\\_eltex\\_t2.pdf](https://www.elec.ru/files/2020/01/30/nejman_teo_osn_eltex_t2.pdf)

4. Нейман В. Ю. Теоретические основы электротехники: В 3-х т. Учебник для вузов. Том 3. – 4-е изд. / К.С. Демирчян, Л.Р. Нейман, Н.В. Коровкин, В.Л. Чечурин. – СПб.: Питер, 2003. – 377 с.: ил. // Электротехнический интернет-портал. – URL: [https://www.elec.ru/viewer?url=/files/2020/01/30/nejman\\_teo\\_osn\\_eltex\\_t3.pdf](https://www.elec.ru/viewer?url=/files/2020/01/30/nejman_teo_osn_eltex_t3.pdf)

5. Бессонов Л.А. Теоретические основы электротехники: Электрические цепи. – 10-е изд. – М.: Гардарики, 2002. – 637 с.

6. Зевеке Г.В., Ионкин П.А., Нетушил А.В., Страхов С.В. Основы теории цепей. 5-е изд. – М.: Энергоатомиздат, 1989. – 528 с.

### **Список авторских методических разработок.**

1. Зезюлькин Г.Г. Линейные цепи : лабораторный практикум по курсам «Теоретические основы электротехники», «Электротехника и электроника», «Электротехника» / Г.Г. Зезюлькин, К.К. Крутиков, В.С. Петров. – [4-е изд., перераб. и доп] . – Смоленск : Филиал ФГБОУ ВО "НИУ МЭИ" в г. Смоленске, 2016. – 63 с.: ил.

2. Крутиков К.К. Линейные и нелинейные цепи. Лабораторный практикум по дисциплинам «Теоретические основы электротехники», «Электротехника и электроника», «Электротехника» [Текст]: практ. / К.К. Крутиков, В.С. Петров, Г.Г. Зезюлькин. – Смоленск: РИО филиала ФГБОУ ВО «НИУ «МЭИ» в г. Смоленске, 2018. – 96 с.

3. Зезюлькин Г.Г. Электрические цепи: компьютерный и физический лабораторный практикум: учеб. пособие по курсам «Теоретические основы электротехники», «Электротехника и электроника» / СФ МЭИ ; Г.Г. Зезюлькин, К. К. Крутиков. – Смоленск: СФ МЭИ, 2005. – 186 с.: ил.

4. В.С. Петров, М.А. Кисляков. Теоретические основы электротехники. Методические рекомендации к расчетно-графическим и контрольным работам по дисциплинам «Теоретические основы электротехники» и «Электротехника» (для заочников) [Текст]: методические рекомендации. – Смоленск: РИО филиала ФГБОУ ВО «НИУ «МЭИ» в г. Смоленске, 2018. – 60 с.

5. Зезюлькин Г.Г., Крутиков К.К. Электрические цепи. Компьютерный и физический лабораторный практикум. Учебное пособие по курсам «Теоретические основы электротехники», «Электротехника и электроника», Смоленск, СФМЭИ, 2005 г. – 184 с.

6. Зезюлькин Г.Г. и др. Расчетное задание по курсам «ТОЭ», «Электротехника и электроника» как составная часть УМК. Учебное пособие для студентов всех специальностей и факультетов. Под ред. В.В. Рожкова. – Выпуск 1: Смоленск, 2007. – 83 с.

7. Зезюлькин Г.Г. и др. Методические рекомендации по выполнению расчетных заданий по курсам «ТОЭ», «Электротехника и электроника» как составной части УМК. – Выпуск 1: Смоленск, 2007г. – 38 с.

8. Гордиловский А.А. и др. Расчетное задание по курсам «ТОЭ», «Электротехника и электроника» как составная часть УМК. Учебное пособие для студентов всех специальностей и факультетов. – Выпуск 2: Смоленск, 2009– 92с.

9. Гордиловский А.А. и др. Методические рекомендации по выполнению расчетных заданий по курсам «ТОЭ», «Электротехника и электроника» как составной части УМК. – Выпуск 2: Смоленск, 2009г. – 32 с.



### ЛИСТ РЕГИСТРАЦИИ ИЗМЕНЕНИЙ

Но- мер изме- мене- ния	Номера страниц				Всего стра- ниц в доку- менте	Наименование и № документа, вводящего изменения	Подпись, Ф.И.О. внесшего измене- ния в данный эк- земпляр	Дата внесения из- менения в данный эк- земпляр	Дата введения из- менения
	изме- нен- ных	заме- нен- ных	но- вых	анну- лиро- ванн- ых					
1	2	3	4	5	6	7	8	9	10