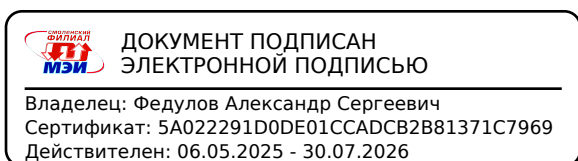


Направление подготовки 13.03.02 «Электроэнергетика и электротехника»  
Профиль «Электроэнергетические системы и сети»  
РПД Б1.О.11 «Информационно-измерительная техника»



**Филиал федерального государственного бюджетного образовательного учреждения  
высшего образования  
«Национальный исследовательский университет «МЭИ»  
в г. Смоленске**



## РАБОЧАЯ ПРОГРАММА ДИСЦИПЛИНЫ

### Информационно-измерительная техника

(НАИМЕНОВАНИЕ ДИСЦИПЛИНЫ)

Направление подготовки (специальность): 13.03.02 «Электроэнергетика и электротехника»

Профиль: «Электроэнергетические системы и сети»

Уровень высшего образования: бакалавриат

Нормативный срок обучения: 4 года

Форма обучения: очная

Год набора: 2026

Смоленск

Программа составлена с учетом ФГОС ВО по направлению подготовки 13.03.02 «Электроэнергетика и электротехника», утвержденного приказом Минобрнауки России от «28» февраля 2018 г. 144 с изменениями, внесенными приказом Минобрнауки России от «26» ноября 2020 г. № 1456.

**Программу составил:**

подпись

ст. препод. М.А. Кисляков  
ФИО

16.02.2026 г.

Программа обсуждена и одобрена на заседании кафедры «Электроэнергетические системы» №4 от 19.02.2026 г.

**Заведующий кафедрой «Электроэнергетические системы»:**

подпись

к.т.н., доцент Р.В. Солопов  
ФИО

05.03.2026 г.

**Согласовано:**

РПД адаптирована для лиц с ограниченными возможностями здоровья и инвалидов

**Ответственный в филиале по работе с ЛОВЗ и инвалидами**

подпись

зам. начальника УУ Е.В. Зуева  
ФИО

05.03.2026 г.

## 1. ЦЕЛИ И ЗАДАЧИ ОСВОЕНИЯ ДИСЦИПЛИНЫ

**Цель:** подготовка обучающихся к профессиональной деятельности путем формирования знаний, умений и навыков анализа устройства и принципов работы информационно-измерительной техники и приборов контроля, развитие умений выбора оптимальных методов измерения энергетических параметров объекта, а также развитие навыков оценки точности выполняемых измерений.

**Задачи:** 1) изучение понятийного аппарата дисциплины, методов, видов измерения, способов оценки погрешностей измерения; 2) изучение принципов функционирования электромеханических, электронных и цифровых средств измерения, применяемых в электроэнергетике; 3) изучение методов измерения токов, напряжений, мощности, параметров пассивных элементов электрических цепей, используемых в электроэнергетике и электротехнике.

## 2. МЕСТО ДИСЦИПЛИНЫ В СТРУКТУРЕ ОП ВО

Дисциплина Информационно-измерительная техника относится к обязательной части программы.

Для изучения данной дисциплины необходимы знания, умения и навыки, формируемые предшествующими дисциплинами:

Физика.

## 3. ТРЕБОВАНИЯ К РЕЗУЛЬТАТАМ ОСВОЕНИЯ ДИСЦИПЛИНЫ

Освоение дисциплины направлено на формирование элементов следующих компетенций в соответствии с ФГОС ВО и ОП ВО по данному направлению подготовки:

### Перечень планируемых результатов обучения по дисциплине (модулю), соотнесенных с индикаторами достижения компетенций

Компетенция	Индикаторы достижения компетенций	Результаты обучения
ОПК-7. Способен проводить измерения электрических и неэлектрических величин применительно к объектам профессиональной деятельности	ОПК-7.1 Сопоставляет и использует методы и средства измерения электрических величин для объектов электроэнергетики и электротехники	Знает: – виды и содержание нормативных правовых документов в области обеспечения единства измерений; – основные физические законы и явления, на которых базируются принципы измерения; – виды и методы измерений, виды погрешностей, а также способы их определения; – основные метрологические характеристики средств измерения.  Умеет: – применять полученные знания при проведении измерений согласно государственной системе обеспечения единства измерений; – выбирать оптимальные методы и

		<p>средства измерения в соответствие с решаемой задачей;</p> <ul style="list-style-type: none"> <li>– составлять и оформлять результаты измерений в виде отчетной документации.</li> </ul> <p>Владеет:</p> <ul style="list-style-type: none"> <li>– методами оценки погрешностей результатов измерений;</li> <li>– правилами оформления и представления результатов измерений.</li> </ul>
	<p>ОПК-7.3 Осуществляет измерения необходимых величин применительно к объектам профессиональной деятельности</p>	<p>Знает:</p> <ul style="list-style-type: none"> <li>– принципы действия и области применения электромеханических, электронных и цифровых измерительных приборов;</li> <li>– методы измерений токов, напряжений, мощности, энергии, параметров пассивных элементов цепи;</li> <li>– закономерности формирования результата измерения.</li> </ul> <p>Умеет:</p> <ul style="list-style-type: none"> <li>– применять полученные знания при работе с проектами электроэнергетических и электротехнических систем;</li> <li>– использовать технические средства для измерения параметров электроэнергетических и электротехнических систем;</li> <li>– контролировать режимы работы оборудования объектов энергетики;</li> </ul> <p>Владеет:</p> <ul style="list-style-type: none"> <li>– основными методами измерения электрических параметров, способами определения их погрешностей;</li> <li>– методами измерений тока, напряжения, мощности, пассивных параметров (сопротивлений, индуктивностей и емкостей) электрических цепей и временных параметров (периода, частоты, фазового сдвига).</li> </ul>

#### 4. СТРУКТУРА И СОДЕРЖАНИЕ ДИСЦИПЛИНЫ

##### Структура дисциплины:

№	Индекс	Наименование	Семестр 3											Семестр 4											Итого за курс							Каф.	Семестры									
			Контроль	Академических часов								з.е.	Неделя	Контроль	Академических часов								з.е.	Неделя																		
				Всего	Кон такт.	Лек	Лаб	Пр	КРП	СР	Конт роль				Всего	Кон такт.	Лек	Лаб	Пр	КРП	СР	Конт роль																				
8	Б1.О.11	Информационно-измерительная техника													Эк	216	50	18	16	16			130	36	6			Эк	216	50	18	16	16			130	36	6			12	4

##### ОБОЗНАЧЕНИЯ:

##### Виды промежуточной аттестации (виды контроля):

Экз - экзамен;

ЗаО – зачет с оценкой;

За – зачет;

##### Виды работ:

Контакт. – контактная работа обучающихся с преподавателем;

Лек. – лекционные занятия;

Лаб.– лабораторные работы;

Пр. – практические занятия;

КРП – курсовая работа (курсовой проект);

РГР – расчетно-графическая работа (реферат);

СР – самостоятельная работа студентов;

з.е.– объем дисциплины в зачетных единицах.

**Содержание дисциплины:**

№	Наименование видов занятий и тематик, содержание
1	<p>Лекционные занятия 9 шт. по 2 часа:</p> <p>1.1. Общие сведения об электрических измерениях. Классификация измерений, методов и средств измерений. Погрешности измерений. Систематические и случайные погрешности. Правила и формы представления результатов измерений. Характеристики измерительных приборов. Обеспечение единства измерений. Поверка и калибровка средств измерений. Сертификация средств измерений.</p> <p>1.2. Электромеханические измерительные приборы. Магнитоэлектрические измерительные приборы. Достоинства и недостатки. Магнитоэлектрические логометры. Электромагнитные измерительные приборы. Достоинства, недостатки, области применения.</p> <p>1.3. Электродинамические и электростатические измерительные приборы. Достоинства, недостатки, области применения. Электромеханические приборы с преобразователями. Шунты и добавочные сопротивления. Измерительные трансформаторы тока и напряжения.</p> <p>1.4. Электронные измерительные приборы. Электронные вольтметры постоянного и переменного тока. Электронные вольтметры амплитудного, средневыпрямленного и действующего значений.</p> <p>1.5. Исследование формы сигналов. Осциллографы. Стробоскопические, скоростные, запоминающие, цифровые осциллографы. Универсальные осциллографы. Структурная схема универсального осциллографа. Устройство электронно-лучевой трубки. Осциллографирование непрерывных и импульсных сигналов. Измерение амплитуды, длительности, частоты, фазового сдвига, параметров элементов с помощью осциллографа.</p> <p>1.6. Измерение электрических величин методом сравнения. Мостовые измерители параметров элементов. Измерение индуктивности, добротности, емкости, тангенса угла диэлектрических потерь мостами переменного тока. Потенциометры (компенсаторы) постоянного и переменного тока. Их использование для измерения напряжений, токов, параметров электрических цепей.</p> <p>1.7. Измерение мощности в цепях постоянного тока. Измерение мощности в цепях однофазного переменного тока. Измерение мощностей в цепях трехфазного переменного тока.</p> <p>1.8. Цифровые измерительные приборы и преобразователи. Принципы построения цифровых вольтметров и цифровых приборов для измерения параметров элементов. Методы дискретного счета.</p> <p>1.9. Цифровой метод измерения частоты. Цифровые методы измерения интервалов длительности и сдвига фаз. Цифровые осциллографы. Особенности построения цифровых частотомеров.</p>
2	<p>Лабораторные работы 4 шт. по 4 часа:</p> <p>2.1. Изучение метрологических характеристик вольтметров (определение абсолютной, относительной и основной приведенной погрешностей измерения. Определение вариации показаний и частотных характеристик электромеханических, электронных и цифровых измерительных приборов, изучение влияния формы кривой на показания вольтметров различных систем, определение собственного потребления мощности).</p> <p>2.2. Измерение сопротивлений (Измерение сопротивлений одинарным и двойным мостом. Прямые и косвенные методы измерения сопротивлений).</p> <p>2.3. Компенсационный метод измерения на постоянном токе (Изучение ручных и автоматических компенсаторов постоянного тока. Оценка погрешностей измерения).</p> <p>2.4. Осциллограф и его применение (калибровка цифрового осциллографа и применение</p>

	<p>линейной развертки для определения амплитуды, периода и частоты непрерывных и импульсных сигналов. Применение синусоидальной развертки, метода фигур Лиссажу для определения частоты, фазового сдвига сигналов и параметров комплексного сопротивления электрической цепи).</p>
3	<p>Практические занятия 8 шт. по 2 часа:</p> <p>3.1. Единицы физических единиц. Основные и производные единицы СИ. Представление производных величин через основные физические величины СИ. Средства и методы измерений. Виды погрешностей методов и средств измерений. Расчет случайных и систематических погрешностей измерения. Определение абсолютных, относительных и приведенных погрешностей измерения.</p> <p>3.2. Построение амперметров и вольтметров с использованием магнитоэлектрических измерительных приборов. Особенности использования электромагнитных, электродинамических и электростатических измерительных приборов в качестве амперметров и вольтметров.</p> <p>3.3. Расширение пределов измерения электромеханических измерительных приборов с помощью шунтов и добавочных сопротивлений. Измерение напряжения и силы тока с применением трансформаторов тока и напряжения. Построение измерительных приборов параметров электрических цепей на основе логометров.</p> <p>3.4. Измерение напряжений электронными вольтметрами с детекторами амплитудного, средневыпрямленного и действующего значений. Применение осциллографов в исследовании непрерывных и импульсных сигналов. Использование линейной развертки для определения амплитуды, интервалов длительности, частоты и фазового сдвига сигналов.</p> <p>3.5. Определение параметров электрических цепей на основе исследования сигналов осциллографическим способом. Осциллографирование сигналов с использованием синусоидальной и круговой развертки. Методы угла сдвига фаз сигналов.</p> <p>3.6. Мостовые и компенсационные методы измерения параметров электрических цепей. Одинарные и двойные мосты постоянного и переменного тока при измерении параметров RLC. Компенсационные методы измерения напряжений, токов, параметров электрических цепей.</p> <p>3.7. Измерение мощностей в цепях постоянного, однофазного и трехфазного синусоидального тока.</p> <p>3.8. Метод дискретного счета. Возможности цифровых методов при измерении фазового сдвига между сигналами. Цифровые методы измерения параметров электрических цепей.</p>
4	<p>Самостоятельная работа студентов:</p> <p>4.1. Методы измерений и их погрешности. Единство измерений (изучение нормативной документации, составление конспекта по теме, подготовка к практическому и лабораторному занятиям, выполнение индивидуальных заданий по теме).</p> <p>4.2. Аналоговые измерительные приборы (изучение и составление конспекта об устройстве и принципах функционирования электромеханических приборов; подготовка к практическим занятиям, выполнение индивидуальных заданий, подготовка к контрольной работе, подготовка и оформление отчета по лабораторной работе, подготовка к защите лабораторной работы).</p> <p>4.3. Электронные измерительные приборы (изучение и составление конспекта по типам преобразователей, применяемых в электронных приборах; подготовка к практическим занятиям, выполнение индивидуальных заданий, подготовка к контрольной работе, подготовка и оформление отчета по лабораторной работе, подготовка к защите лабораторной работы).</p> <p>4.4. Методы измерения токов, напряжений, мощности, параметров электрических цепей (изучение и составление конспекта по особенностям построения автоматических компенсаторов постоянного и переменного токов; подготовка к практическим занятиям, выпол-</p>

	<p>нение индивидуальных заданий, подготовка к контрольной работе, подготовка и оформление отчета по лабораторной работе, подготовка к защите лабораторной работы).</p> <p>4.5. Цифровые методы измерения параметров элементов, фазового сдвига, частоты (изучение и составление конспекта об особенностях построения цифровых измерительных приборов, основанных на методе дискретного счета; подготовка к практическим занятиям, выполнение индивидуальных заданий, подготовка к контрольной работе).</p>
--	------------------------------------------------------------------------------------------------------------------------------------------------------------------------------------------------------------------------------------------------------------------------------------------------------------------------------------------------------------------------------------------------------------------------------------------------------------------------------------------------------------

**Текущий контроль:** срезы знаний в виде контрольных работ, тестирований, проводимых на практических занятиях; выполнение опроса при допуске к выполнению и защите лабораторных работ; выполнение индивидуальных заданий (домашних работ) по темам практических занятий; проверка составленного конспекта по темам самостоятельного изучения.

## 5. ОБРАЗОВАТЕЛЬНЫЕ ТЕХНОЛОГИИ

При проведении лабораторных занятий обеспечивается развитие у обучающихся навыков командной работы (лабораторные работы выполняются бригадным способом). При проведении практических, а также лабораторных работ применяется межличностные коммуникации и групповые дискуссии.

Таблица - Образовательные технологии, используемые при реализации различных видов учебной занятий по дисциплине

№ п/п	Виды учебных занятий	Образовательные технологии
1	Лекции	Классическая (традиционная, информационная) лекция
2	Практические занятия	– технология обучения на основе решения задач и выполнения упражнений; – технологии проведения практических занятий в форме семинара.
3	Лабораторная работа	Технология выполнения лабораторных заданий в малой группе (в бригаде) Технология проблемного обучения на основе анализа результатов лабораторной работы: индивидуальный опрос, собеседование в малой группе (бригаде), обсуждение результатов командной работы, групповая дискуссия, метод «круглого стола», представление студентом или группой студентов (бригадой) результатов лабораторной работы в форме отчета и мультимедийной презентации Допуск к лабораторной работе
4	Самостоятельная работа студентов (внеаудиторная)	Информационно-коммуникационные технологии (доступ к ЭИОС филиала, к ЭБС филиала, доступ к информационно-методическим материалам по дисциплине)
5	Контроль (промежуточная аттестация: экзамен)	Технология устного опроса

## **6. ОЦЕНОЧНЫЕ МАТЕРИАЛЫ ДЛЯ ТЕКУЩЕГО КОНТРОЛЯ И ПРОМЕЖУТОЧНОЙ АТТЕСТАЦИИ – ДЛЯ ОЦЕНКИ КАЧЕСТВА ОСВОЕНИЯ ДИСЦИПЛИНЫ**

К промежуточной аттестации студентов по дисциплине могут привлекаться представители работодателей, преподаватели последующих дисциплин, заведующие кафедрами.

Оценка качества освоения дисциплины включает как текущий контроль успеваемости, так и промежуточную аттестацию.

**Оценочные средства промежуточной аттестации** - вопросы по формированию и развитию теоретических знаний, предусмотренных компетенциями, закрепленными за дисциплиной (вопросы к экзамену):

1. Общие сведения об электрических измерениях. Термины и определения. Международная система единиц СИ.
2. Погрешности и обработка результатов измерений.
3. Виды и методы измерений.
4. Электромеханические измерительные приборы. Измерительная цепь, измерительный механизм, отсчетное устройство. Моменты, действующие на подвижную часть. Уравнение шкалы.
5. Приборы магнитоэлектрической системы. Принцип действия, уравнение преобразования. Достоинства и недостатки.
6. Применение приборов магнитоэлектрической системы. Амперметры, вольтметры, омметры, логометры.
7. Электромагнитные измерительные приборы. Принцип действия, уравнение преобразования. Достоинства и недостатки, применение.
8. Электродинамические измерительные приборы. Принцип действия, уравнение преобразования, достоинства, недостатки, применение.
9. Электростатические измерительные приборы. Принцип действия, уравнение преобразования. Достоинства, недостатки, применение.
10. Электромеханические приборы с преобразователями. Виды преобразователей. Принципы функционирования.
11. Электронные измерительные приборы.
12. Электронные вольтметры постоянного тока.
13. Электронные вольтметры переменного тока.
14. Электронный вольтметр с преобразователем амплитудного тока.
15. Электронный вольтметр с преобразователем средневыпрямленного значения.
16. Электронный вольтметр с преобразователем действующего значения.
17. Электронные омметры. Схемы построения. Принципы функционирования.
18. Исследование формы сигналов. Осциллографы. Виды осциллографов.
19. Универсальные осциллографы. Метрологические характеристики. Устройство и принцип работы электронных осциллографов.
20. Структурная схема и принцип работы осциллографа.
21. Осциллографирование непрерывных и импульсных сигналов. Измерение амплитуды и временных параметров сигналов.
22. Осциллографические измерения частоты сигналов.
23. Осциллографические методы измерения фазового сдвига.
24. Методы измерения электрического сопротивления на постоянном токе.
25. Измерение электрических величин методом сравнения с мерой. Мостовые измерители параметров электрических цепей.

26. Измерение индуктивности, добротности, емкости и тангенса угла потерь мостами переменного тока.
27. Резонансные методы измерения емкости и индуктивности.
28. Потенциометры постоянного тока и их применение.
29. Потенциометры переменного тока и их применение.
30. Способы измерения сдвига фаз.
31. Способы измерения частоты.
32. Цифровой метод измерения частоты.
33. Цифровой метод измерения интервалов времени.
34. Цифровой метод измерения фазового сдвига.
35. Цифровые методы измерения параметров электрических цепей.
36. Цифровой измеритель емкости и сопротивления.
37. Основные узлы цифровых измерительных приборов.
38. Измерение мощности на постоянном токе: косвенный метод измерения, с помощью электродинамического ваттметра.
39. Измерение активной мощности в трехфазных цепях.
40. Измерение реактивной мощности в трехфазных цепях.

**Оценочные средства текущего контроля** - вопросы по приобретению и развитию практических умений, предусмотренных компетенциями, закрепленными за дисциплиной (примеры вопросов к практическим занятиям, лабораторным работам):

1. Цифровым вольтметром класса точности 2,5/1,5 со шкалой (0 ÷ 100) В измерены значения напряжения 20; 40; 60; 80 и 100 В. Рассчитать зависимости абсолютной и относительной погрешностей от результата измерений.
2. Амперметром, имеющего абсолютную погрешность измерения 0,1 А и диапазон измерения (0 ÷ 5) А, были измерены следующие значения тока 1,0; 2,0; 3,0; 4,0 и 5,0 А. Рассчитайте значения относительных и приведённых погрешностей измерений.
3. При проверке вольтметра класса точности 0,5 и имеющего диапазон измерений (0 ÷ 100) В были получены следующие результаты:

Поверяемые значения, В		20	40	60	80	100
Показания образцового вольтметра, В	при восхождении	20,2	40,1	60,3	80,2	100,1
	при нисхождении	20,5	40,3	60,5	80,4	100,1

Определите вариацию показаний вольтметра. Укажите соответствуют ли показания вольтметра указанному классу точности.

4. Аналоговый вольтметр класса точности 0,5 с диапазоном измерения от 0 до 3 В и шкалой, содержащей 150 делений, в нормальных условиях измерено напряжение постоянного тока. С округлением до десятых долей деления сделан отсчет: 51,3 дел. Требуется записать результат измерения в стандартной форме.
5. Определите удельный противодействующий момент одной спиральной пружины магнитоэлектрического механизма, если известно, что при токе  $I = 5$  мА рамка с числом витков  $\omega = 17,5$  отклоняется на угол  $45^\circ$ . Индукция в зазоре постоянного магнита  $B = 0,09$  Тл, а средняя активная площадь обмотки рамки  $s = 4,4$  см<sup>2</sup>.
6. Входное сопротивление магнитоэлектрического вольтметра на пределе  $U = 10$  В равно  $R = 200$  кОм. Определить сопротивление рамки измерителя  $R_{и}$ , если известно, что величина его номинального напряжения  $U_{и} = 50$  мВ.

7. Чему должно быть равно сопротивление шунта, подключенного к миллиамперметру с током полного отклонения 750 мА, если необходимо получить амперметр с верхним пределом измерения 30 А? Сопротивление миллиамперметра  $R_A = 0,5 \text{ Ом}$ .

8. Определить амплитуду  $U_m$  сигнала синусоидальной формы, поданного на вход электронного вольтметра (вход открытый) с преобразователем средневыпрямленного значения. Преобразователь выполнен по схеме двухполупериодного выпрямления. Шкала вольтметра проградуирована в действующих значениях синусоидального сигнала. Показания вольтметра  $\alpha_U = 10 \text{ В}$ .

9. Определите, какое нужно иметь сопротивление добавочного резистора к электродинамическому вольтметру с верхним пределом измерения 100 В и внутренним сопротивлением 4 кОм, чтобы расширить его верхний предел измерения в 3 раза?

10. Определите показание выпрямительного миллиамперметра, имеющего двухполупериодную схему выпрямления и ток, изменяющийся по кривой, изображенной на рис. 1. Погрешностями прибора пренебречь.

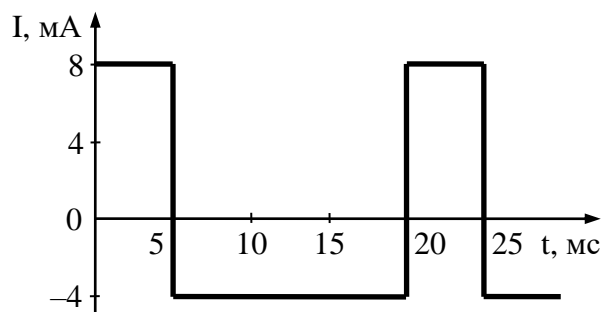


Рис. 1.

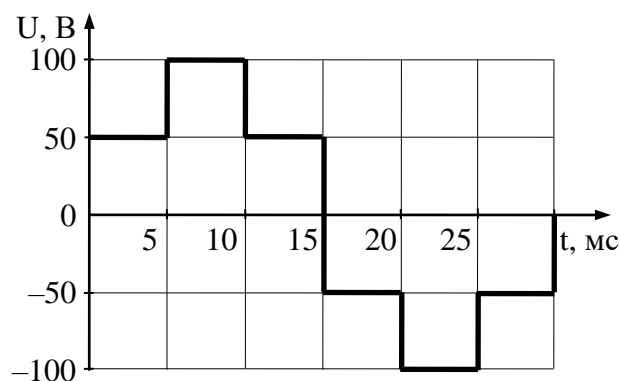


Рис. 2.

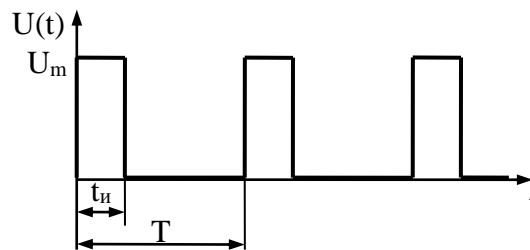


Рис. 3.

11. Пренебрегая погрешностями прибора, определите показания электродинамического вольтметра, если форма кривой напряжения сигнала имеет вид, изображенный на рис. 2.

12. Определить максимальное  $U_m$  значение напряжения импульса по показанию  $\alpha_U = 20 \text{ В}$  вольтметра типа В7-26 (содержит преобразователь максимального значения с закрытым входом, шкала проградуирована в действующих значениях синусоидального напряжения), работающего в режиме измерения напряжения переменного тока, если на его вход подана периодическая последовательность прямоугольных импульсов длительностью  $t_n = 1 \text{ мкс}$  и периодом следования  $T = 100 \text{ мкс}$  (рис. 3).

13. К трансформатору тока 400/5 присоединен амперметр. Определить его показания при токе в первичной измерительной цепи, равном: а) номинальному току трансформатора; б) 300 А; в) 100 А. Какова относительная погрешность измерения, если действительный коэффициент трансформации 82?

14. К трансформатору напряжения 10 000/100 присоединен

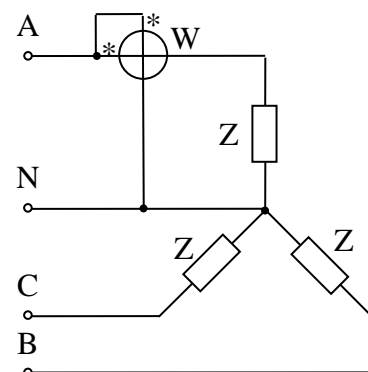


Рис. 4.

- вольтметр. Определить его показания при напряжении в первичной цепи, равном:
- номинальному напряжению трансформатора;
  - 3 кВ;
  - 5 кВ.
- Какова относительная погрешность измерения, если действительный коэффициент трансформации 95?
- Фазные токи и напряжения в четырехпроводной трехфазной цепи (рис. 4) с симметричной активной нагрузкой равны 5 А и 220 В. Определить показание ваттметра и активную мощность потребителя.
  - Диск электросчетчика делает 188 оборотов в течение 10 мин. Нагрузкой являются три параллельно включенных лампы равной мощности. Вычислить мощность каждой лампы, если согласно маркировке 250 оборотов диска соответствуют 1 кВт·ч.
  - Для измерения силы тока компенсационным методом был использован ручной потенциометр ( $0 \div 100$  мВ) с параллельно включенным ему образцовым сопротивлением  $R_N$ . Определите: 1) силу тока в цепи, если сопротивление  $R_N = 10$  Ом и показания потенциометра  $U_x = 50$  мВ; 2) определите ошибку косвенного измерения силы тока, если класс точности потенциометра и образцового сопротивления 0,05.

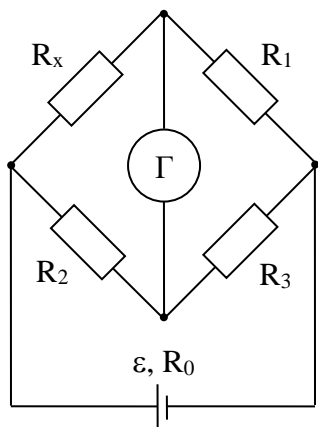


Рис. 5.

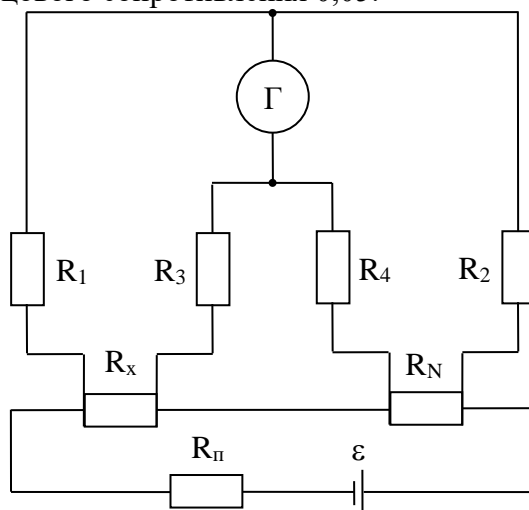


Рис. 6.

- При измерении величины сопротивления косвенным методом использовался потенциометр ( $0 \div 100$  мВ) класса точности 0,05 и эталонное сопротивление  $R_N = 10$  Ом класса точности 0,01. При измерении напряжения на эталонном сопротивлении, включенным последовательно с неизвестным, показание потенциометра оказалось равным 30 мВ, а при измерении напряжения на неизвестном сопротивлении оказалось равным 90 мВ. Определите неизвестное сопротивление и ошибку косвенного его измерения.
- Определить значение сопротивления резистора  $R_x$ , включенного в плечо моста (рис. 5), если в уравновешенном состоянии сопротивления других плеч моста составляют:  $R_1 = 100$  Ом,  $R_2 = 524$  Ом,  $R_3 = 2000$  Ом.
- Равновесие двойного моста постоянного тока (рис. 6) имеет место при следующих значениях сопротивлений, из которых составлен мост:  $R_1 = R_3 = 200$  Ом,  $R_2 = R_4 = 100$  Ом,  $R_N = 0,001$  Ом. Сравняющим устройством является магнитоэлектрический гальванометр. Определите сопротивление  $R_x$ , при котором мост уравновешен.

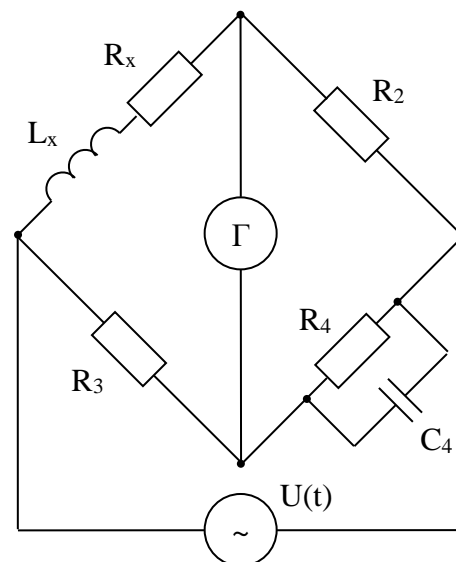


Рис. 7.

21. Мостовая цепь, изображенная на рис. 7, уравновешена. Определите  $R_x$  и  $L_x$ , если известно, что  $R_2 = 100 \text{ Ом}$ ,  $R_3 = 100 \text{ Ом}$ ,  $C_4 = 1 \text{ мкФ}$ ,  $R_4 = 1000 \text{ Ом}$ .
22. В схеме моста (рис. 8) измерение тангенса угла потерь  $\text{tg}\delta_x$  катушки индуктивности осуществляется при следующих данных: плеча сравнения –  $C_3 = 0,1 \text{ мкФ}$  и переменного резистора –  $R_3 = 30 \text{ Ом}$ . Какое значение добротности при частоте измерения  $1000 \text{ Гц}$ ?
23. Определить емкость  $C_x$  и тангенс угла потерь  $\text{tg}\delta_x$  конденсатора, если измерение выполнялось по схеме моста (рис. 9) на частоте  $1000 \text{ Гц}$  и плечо множителя  $R_2 = 1 \text{ кОм}$ ; плечо отсчета  $R_3 = 500 \text{ Ом}$ ; регулируемое сопротивление  $R_4 = 10 \text{ Ом}$ ; емкость образцового конденсатора  $C_4 = 0,1 \text{ мкФ}$ .

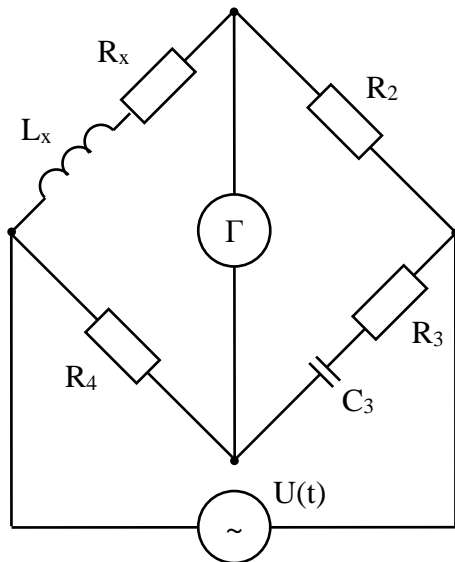


Рис. 8.

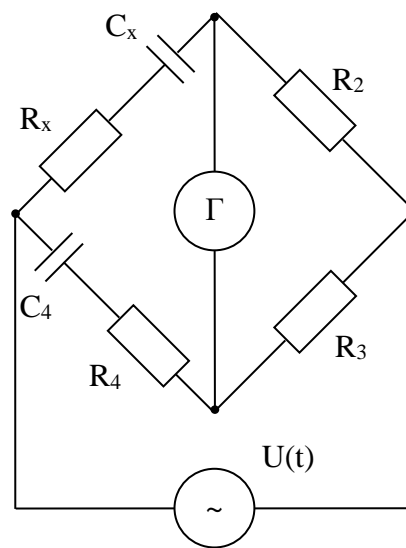


Рис. 9.

24. При измерении частоты синусоидального напряжения по методу фигур Лиссажу напряжение известной частоты было подано на вход Y, а известной – на вход X осциллографа. На экране возникла неподвижная фигура Лиссажу, показанная на рис. 10. Чему равна неизвестная частота  $f$ , если известная частота  $f_0$  равна  $100 \text{ Гц}$ ?
25. Определить частоту  $f$  исследуемого сигнала генератора, напряжением которого осуществляется круговая развертка. Напряжение генератора с образцовой частотой  $f_0 = 1000 \text{ Гц}$  подано на модулятор яркости ЭЛТ. Осциллограмма, полученная на экране ЭЛТ, представлена на рис. 11.
26. На входы X и Y осциллографа поданы напряжения, показанные на рис. 12. Постройте изображение, получающееся на экране осциллографа.

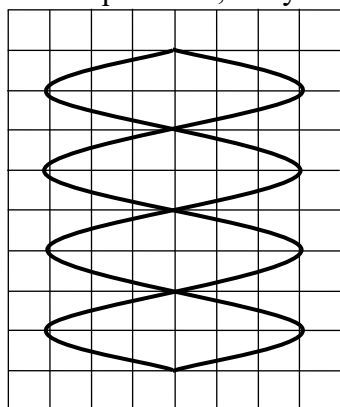


Рис. 10.

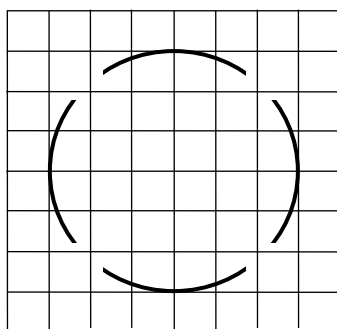


Рис. 11.

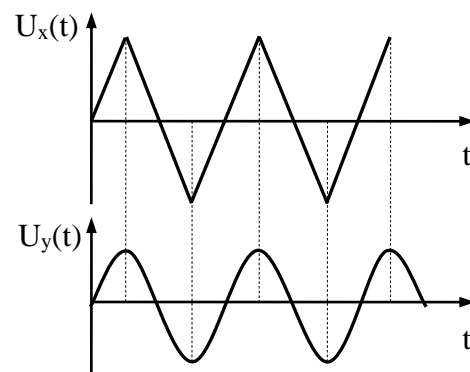


Рис. 12.

Первый и второй вопросы в экзаменационном билете студента – вопросы по лекционному материалу (список представлен выше). Третий вопрос – задача на тему, близкую к разбираемым на практических занятиях (примерный список заданий представлен выше).

В филиале используется система с традиционной шкалой оценок – "отлично", "хорошо", "удовлетворительно", "неудовлетворительно", "зачтено", "не зачтено" (далее – пятибалльная система).

Форма промежуточной аттестации по настоящей дисциплине – **экзамен**.

Применяемые критерии оценивания по дисциплинам (в соответствии с инструктивным письмом НИУ МЭИ от 14 мая 2012 года № И-23):

Оценка по дисциплине	Критерии оценки результатов обучения по дисциплине
«отлично»/ «зачтено (отлично)»/ «зачтено»	Выставляется обучающемуся, обнаружившему всестороннее, систематическое и глубокое знание материалов изученной дисциплины, умение свободно выполнять задания, предусмотренные программой, усвоивший основную и знакомый с дополнительной литературой, рекомендованной рабочей программой дисциплины; проявившему творческие способности в понимании, изложении и использовании материалов изученной дисциплины, безусловно ответившему не только на вопросы билета, но и на дополнительные вопросы в рамках рабочей программы дисциплины, правильно выполнившему практическое задание. Оценка по дисциплине выставляется обучающемуся с учётом результатов текущего контроля. Компетенции, закреплённые за дисциплиной, сформированы на уровне – «эталонный».
«хорошо»/ «зачтено (хорошо)»/ «зачтено»	Выставляется обучающемуся, обнаружившему полное знание материала изученной дисциплины, успешно выполняющему предусмотренные задания, усвоившему основную литературу, рекомендованную рабочей программой дисциплины; показавшему систематический характер знаний по дисциплине, ответившему на все вопросы билета, правильно выполнивший практическое задание, но допустивший при этом принципиальные ошибки. Оценка по дисциплине выставляется обучающемуся с учётом результатов текущего контроля. Компетенции, закреплённые за дисциплиной, сформированы на уровне – «продвинутый».
«удовлетворительно»/ «зачтено (удовлетворительно)»/ «зачтено»	Выставляется обучающемуся, обнаружившему знание материала изученной дисциплины в объеме, необходимом для дальнейшей учебы и предстоящей работы по профессии, справляющемуся с выполнением заданий, знакомому с основной литературой, рекомендованной рабочей программой дисциплины; допустившему погрешность в ответе на теоретические вопросы и/или при выполнении практических заданий, но обладающему необходимыми знаниями для их устранения под руководством преподавателя, либо неправильно выполнившему практическое задание, но по указанию преподавателя выполнившему другие практические задания из того же раздела дисциплины. Компетенции, закреплённые за дисциплиной, сформированы на уровне – «пороговый».
«неудовлетворительно»/ не зачтено	Выставляется обучающемуся, обнаружившему серьезные пробелы в знаниях основного материала изученной дисциплины, допустившему принципиальные ошибки в выполнении заданий, не ответившему на все вопросы билета и дополнительные вопросы и неправильно выполнившему практическое задание (непра-

Оценка по дисциплине	Критерии оценки результатов обучения по дисциплине
	вильное выполнение только практического задания не является однозначной причиной для выставления оценки «неудовлетворительно»). Как правило, оценка «неудовлетворительно ставится студентам, которые не могут продолжить обучение по образовательной программе без дополнительных занятий по соответствующей дисциплине. Оценка по дисциплине выставляются обучающемуся с учётом результатов текущего контроля. Компетенции на уровне «пороговый», закреплённые за дисциплиной, не сформированы.

## 7. МАТЕРИАЛЬНО-ТЕХНИЧЕСКОЕ ОБЕСПЕЧЕНИЕ ДИСЦИПЛИНЫ

### Учебное и учебно-лабораторное оборудование

Лекционные и практические занятия проводятся в учебной аудитории для проведения занятий семинарского типа, групповых и индивидуальных консультаций, текущего контроля и промежуточной аттестации, оснащенная:

- специализированной мебелью;
- доской аудиторной;
- демонстрационным оборудованием: персональным компьютером (ноутбуком);
- переносным (стационарным) проектором.

Для проведения занятий лабораторного типа используются специализированные лаборатории: лаборатория А-311 «Электрические измерения», расположенная по адресу 214013, г. Смоленск, Энергетический пр., д.1, Здание энергетического института (лабораторный корпус № 2).

Лаборатория оснащена пятью лабораторными стендами:

Стенд №1 «Исследование метрологических характеристик вольтметров» оснащен вольтметрами различных систем (электромеханические, электронные, цифровые), амперметром, магазином сопротивлений, генератором звуковых частот, источником регулируемого переменного (синусоидального и несинусоидального) напряжения;

Стенд №2 «Методы измерения сопротивления» оснащен источником постоянного тока, амперметрами, милливольтметром, омметрами, мегомметрами, одинарно-двойным мостом, набором измерительных элементов (резисторы);

Стенд №3 «Компенсационные методы измерения» оснащен переносным потенциометром, вольтметром, делителем напряжения, миллиамперметром, автоматическим потенциометром и др.;

Стенд №4 «Измерения выполняемые с помощью осциллографов» оснащен электронно-лучевыми, цифровыми осциллографами, генератор звуковых частот, источниками синусоидальных и несинусоидальных напряжений фиксированных частот и др.;

Стенд №5 «Измерение фазового сдвига в цепях синусоидального тока» оснащен вольтметром, амперметром, ваттметром, осциллографом, электронным и цифровым фазометром, источниками сигналов, генерирующих сигналы, сдвинутые по фазе.

Для самостоятельной работы обучающихся по дисциплине используется помещение для самостоятельной работы обучающихся, оснащенное:

- специализированной мебелью; доской аудиторной; персональным компьютерами с подключением к сети "Интернет" и доступом в ЭИОС филиала.

## **8. ОБЕСПЕЧЕНИЕ ОБРАЗОВАТЕЛЬНОГО ПРОЦЕССА ДЛЯ ЛИЦ С ОГРАНИЧЕННЫМИ ВОЗМОЖНОСТЯМИ ЗДОРОВЬЯ И ИНВАЛИДОВ**

В ходе реализации дисциплины используются следующие дополнительные методы обучения, текущего контроля успеваемости и промежуточной аттестации обучающихся в зависимости от их индивидуальных особенностей:

### **для слепых и слабовидящих:**

- лекции оформляются в виде электронного документа, доступного с помощью компьютера со специализированным программным обеспечением;
- письменные задания выполняются на компьютере со специализированным программным обеспечением, или могут быть заменены устным ответом;
- обеспечивается индивидуальное равномерное освещение не менее 300 люкс;
- для выполнения задания при необходимости предоставляется увеличивающее устройство; возможно также использование собственных увеличивающих устройств;
- письменные задания оформляются увеличенным шрифтом;
- экзамен и зачёт проводятся в устной форме или выполняются в письменной форме на компьютере.

### **для глухих и слабослышащих:**

- лекции оформляются в виде электронного документа;
- письменные задания выполняются на компьютере в письменной форме;
- экзамен и зачёт проводятся в письменной форме на компьютере; возможно проведение в форме тестирования.

### **для лиц с нарушениями опорно-двигательного аппарата:**

- лекции оформляются в виде электронного документа, доступного с помощью компьютера со специализированным программным обеспечением;
- письменные задания выполняются на компьютере со специализированным программным обеспечением;
- экзамен и зачёт проводятся в устной форме или выполняются в письменной форме на компьютере;
- используется специальная учебная аудитория для лиц с ЛОВЗ – ауд. 106 главного учебного корпуса по адресу 214013, г. Смоленск, Энергетический пр-д, д.1, здание энергетического института (основной корпус).

При необходимости предусматривается увеличение времени для подготовки ответа.

Процедура проведения промежуточной аттестации для обучающихся устанавливается с учётом их индивидуальных психофизических особенностей. Промежуточная аттестация может проводиться в несколько этапов.

При проведении процедуры оценивания результатов обучения предусматривается использование технических средств, необходимых в связи с индивидуальными особенностями обучающихся. Эти средства могут быть предоставлены филиалом, или могут использоваться собственные технические средства.

Проведение процедуры оценивания результатов обучения допускается с использованием дистанционных образовательных технологий.

Обеспечивается доступ к информационным и библиографическим ресурсам в сети Интернет для каждого обучающегося в формах, адаптированных к ограничениям их здоровья и восприятия информации:

### **для слепых и слабовидящих:**

- в печатной форме увеличенным шрифтом;
- в форме электронного документа;
- в форме аудиофайла.

**для глухих и слабослышащих:**

- в печатной форме;
- в форме электронного документа.

**для обучающихся с нарушениями опорно-двигательного аппарата:**

- в печатной форме;
- в форме электронного документа;
- в форме аудиофайла.

## **9. УЧЕБНО-МЕТОДИЧЕСКОЕ И ИНФОРМАЦИОННОЕ ОБЕСПЕЧЕНИЕ ДИСЦИПЛИНЫ**

### **Основная литература.**

1. Лукашкин В.Г., Булатов М.Ф. Эталоны и стандартные образцы в измерительной технике. Электрорадиоизмерения. – М.: Техносфера, 2018. – 402 с. // Универсальная библиотека ONLINE: электронно-библиотечная система. – URL: [https://biblioclub.ru/index.php?page=book\\_view\\_red&book\\_id=597096](https://biblioclub.ru/index.php?page=book_view_red&book_id=597096) (дата обращения: 02.02.2019). – Доступ из сети Интернет по логину и паролю.
2. Метрология и радиоизмерения: учебник / И.В. Лютиков, А.Н. Фомин, В.А. Леусенко и др.; под общ. ред. Д.С. Викторова. – Красноярск: Сиб. федер. ун-т, 2016. – 508 с. // Универсальная библиотека ONLINE: электронно-библиотечная система. – URL: [https://biblioclub.ru/index.php?page=book\\_view\\_red&book\\_id=497346](https://biblioclub.ru/index.php?page=book_view_red&book_id=497346) (дата обращения: 02.02.2019). – Доступ из сети Интернет по логину и паролю.
3. Кузнецов Э.В. Электротехника и электроника в 3 т. Том 3. Основы электроники и электрические измерения: учебник и практикум для вузов / Э.И. Кузнецов, Е.А. Кузнецова, И.С. Культиасов, В.И. Лунин. – 2-е изд., перераб. и доп. – Москва: Издательство Юрайт, 2020, 234 с. // Образовательная платформа Юрайт: электронно-библиотечная система. – URL: <https://urait.ru/viewer/elektrotehnika-i-elektronika-v-3-t-tom-3-osnovy-elektroniki-i-elektricheskie-izmereniya-450784#page/2> (дата обращения: 02.02.2019). – Доступ из сети Интернет по логину и паролю.
4. Информационно-измерительная техника и электроника / Под ред. Г.Г. Раннева. – М.: Высшая школа, 2009. – 406 с.

### **Дополнительная литература.**

1. Биккулов А.М. Методы и средства измерений. Учебное пособие для поверителей средств теплотехнических и физико-химических измерений. – М.: АСМС, 2005. – 133 с. // Универсальная библиотека ONLINE: электронно-библиотечная система. – URL: [https://biblioclub.ru/index.php?page=book\\_view\\_red&book\\_id=135721](https://biblioclub.ru/index.php?page=book_view_red&book_id=135721) (дата обращения: 02.02.2019). – Доступ из сети Интернет по логину и паролю.
2. Богомолов Ю.А., Медовикова Н.Я. Оценивание погрешностей измерений: Конспект лекций. Изд. 2-е. – М.: АСМС, 2013. – 51 с. // Универсальная библиотека ONLINE: электронно-библиотечная система. – URL: [https://biblioclub.ru/index.php?page=book\\_view\\_red&book\\_id=275580](https://biblioclub.ru/index.php?page=book_view_red&book_id=275580) (дата обращения: 02.02.2019). – Доступ из сети Интернет по логину и паролю.
3. Эталоны физических величин: учебное пособие / А.Ф. Дресвянников, С.Ю. Ситников, И.Д. Сорокина, М-во образ. И науки России, Казан. нац. исслед. технол. ун-т. – Казань: Изд-во КНИТУ, 2013. – 144 с. // Универсальная библиотека ONLINE: электронно-библиотечная система. – URL: [https://biblioclub.ru/index.php?page=book\\_view\\_red&book\\_id=258435](https://biblioclub.ru/index.php?page=book_view_red&book_id=258435) (дата обращения: 02.02.2019). – Доступ из сети Интернет по логину и паролю.
4. Метрология и радиоизмерения / Под ред. В.И.Нефедова. – М.: Высшая школа, 2003. – 456 с.
5. Хромоин П.К. Электротехнические измерения.- М.: Форум, 2011. - 288с.

**Список авторских методических разработок.**

1. Лабораторный практикум по курсам «Информационно-измерительная техника», «Метрология, стандартизация и сертификация», «Метрология, стандартизация и технические измерения». / Г.Г. Зезюлькин, М.А. Кисляков, К.К. Крутиков, В.А.Чернов. – Смоленск: РИО филиала ФГБОУ ВО «НИУ «МЭИ» в г. Смоленске, 2016, 100 с.

2. Рабочая тетрадь для лабораторного практикума по курсам «Информационно-измерительная техника», «Метрология, стандартизация и сертификация», «Метрология, стандартизация и технические измерения» / М.А. Кисляков, А.А. Гордиловский, В.А. Чернов. – РИО филиала ФГБОУ ВО «НИУ «МЭИ» в г. Смоленске, 2015. – 64 с.

### ЛИСТ РЕГИСТРАЦИИ ИЗМЕНЕНИЙ

Но- мер из- ме- не- ния	Номера страниц				Всего стра- ниц в доку- менте	Наименование и № документа, вводящего изменения	Подпись, Ф.И.О. внесшего измене- ния в данный эк- земпляр	Дата внесения из- менения в данный эк- земпляр	Дата введения из- менения
	из- ме- нен- ных	за- ме- нен- ных	но- вых	ан- ну- ли- ро- ванн ых					
1	2	3	4	5	6	7	8	9	10
1		4				Приказ Минобр- науки России от «26» ноября 2020 г. № 1456	 В.В. Рожков	25.08.2021	01.09.2021