

Направление подготовки 11.03.04 «Электроника и нанoeлектроника»
Профиль «Промышленная электроника»
РПД Б1.О.09 «Теоретические основы электротехники»



**Филиал федерального государственного бюджетного образовательного учреждения
высшего образования
«Национальный исследовательский университет «МЭИ»
в г. Смоленске**

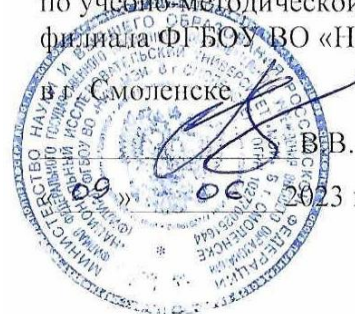
УТВЕРЖДАЮ

Зам. директора
по учебно-методической работе
филиала ФГБОУ ВО «НИУ «МЭИ»

в г. Смоленске

В.В. Рожков

2023 г.



**РАБОЧАЯ ПРОГРАММА ДИСЦИПЛИНЫ
Теоретические основы электротехники**

(НАИМЕНОВАНИЕ ДИСЦИПЛИНЫ)

Направление подготовки (специальность): **11.03.04 «Электроника и нанoeлектроника»**

Профиль: **«Промышленная электроника»**

Уровень высшего образования: **бакалавриат**

Нормативный срок обучения: **4 года**

Форма обучения: **очная**

Год набора: **2023**

Смоленск

Направление подготовки 11.03.04 «Электроника и нанoeлектроника»
Профиль «Промышленная электроника»
РПД Б1.О.09 «Теоретические основы электротехники»



Программа составлена с учетом ФГОС ВО по направлению подготовки / специальности 11.03.04 «Электроника и нанoeлектроника», утвержденного приказом Минобрнауки России от «19» сентября 2017 г. № 927

Программу составил:

Доцент кафедры

«Электроники и микропроцессорной техники»

канд. техн. наук, доцент


подпись

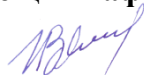
Мищенко Михаил Николаевич
ФИО

«29» мая 2023 г.

Программа обсуждена и одобрена на заседании кафедры «Электроники и микропроцессорной техники»

«30» мая 2023 г., протокол № 11

Заведующий кафедрой «Электроники и микропроцессорной техники»:



подпись

Якименко Игорь Владимирович
ФИО

«06» мая 2023 г.

РПД адаптирована для лиц с ограниченными возможностями здоровья и инвалидов

**Ответственный в филиале по работе
с ЛОВЗ и инвалидами**



подпись

Зуева Елена Владимировна
ФИО

«09» мая 2023 г.

1. ЦЕЛИ И ЗАДАЧИ ОСВОЕНИЯ ДИСЦИПЛИНЫ

Целью является подготовка обучающихся к научно-исследовательской и проектно-конструкторской деятельности по направлению бакалавриата 11.03.04 «Электроника и наноэлектроника» посредством обеспечения этапов формирования компетенций, предусмотренных ФГОС, в части представленных ниже знаний, умений и навыков.

Задачи: изучение понятийного аппарата дисциплины, основных теоретических положений и методов, привитие навыков применения теоретических знаний для решения практических задач.

2. МЕСТО ДИСЦИПЛИНЫ В СТРУКТУРЕ ОП ВО

Дисциплина Б1.О.09 «Теоретические основы электротехники» относится к обязательной части программы.

Для изучения данной дисциплины необходимы знания, умения и навыки, формируемые предшествующими дисциплинами: Б1.В.ДВ.01.01 «Культура речи и деловое общение», Б1.В.ДВ.01.02 «Психолого-педагогические основы профессиональной деятельности», Б1.В.ДВ.01.03 «Социально-психологическая адаптация лиц с ограниченными возможностями здоровья к университетской среде».

3. ТРЕБОВАНИЯ К РЕЗУЛЬТАТАМ ОСВОЕНИЯ ДИСЦИПЛИНЫ

Освоение дисциплины направлено на формирование элементов следующих компетенций в соответствии с ФГОС ВО и ОП ВО по данному направлению подготовки:

Перечень планируемых результатов обучения по дисциплине (модулю), соотнесенных с индикаторами достижения компетенций

Компетенция	Индикаторы достижения компетенций	Результаты обучения
УК-6. Способен управлять своим временем, выстраивать и реализовывать траекторию саморазвития на основе принципов образования в течение всей жизни	УК-6.1 Использует инструменты и методы управления временем при выполнении конкретных задач, проектов, при достижении поставленных целей	Знает: как использовать инструменты и методы управления временем при выполнении конкретных задач, проектов, при достижении поставленных целей. Умеет: использовать инструменты и методы управления временем при выполнении конкретных задач, проектов, при достижении поставленных целей. Владеет: методами использования инструментов и методов управления временем при выполнении конкретных задач, проектов, при достижении поставленных целей.
	УК-6.2 Определяет приоритеты собственной деятельности, личностного развития и профессионального роста	Знает: как определять приоритеты собственной деятельности, личностного развития и профессионального роста. Умеет: определять приоритеты собственной деятельности, личностного развития и профессионального роста. Владеет: методами определения приоритетов собственной деятельности, личностного развития и профессионального роста.
	УК-6.3 Оценивает требования рынка труда и предложения об-	Знает: как оценивать требования рынка труда и предложения образовательных услуг для

	<p>разовательных услуг для выстраивания траектории собственного профессионального роста</p>	<p>выстраивания траектории собственного профессионального роста. Умеет: оценивать требования рынка труда и предложения образовательных услуг для выстраивания траектории собственного профессионального роста. Владет: методами оценки требований рынка труда и предложения образовательных услуг для выстраивания траектории собственного профессионального роста.</p>
	<p>УК-6.4 Строит профессиональную карьеру и определяет стратегию профессионального развития</p>	<p>Знает: как строить профессиональную карьеру и определять стратегию профессионального развития. Умеет: строить профессиональную карьеру и определять стратегию профессионального развития. Владет: методами построения профессиональной карьеры и определения стратегии профессионального развития.</p>

4. СТРУКТУРА И СОДЕРЖАНИЕ ДИСЦИПЛИНЫ

Структура дисциплины:

Индекс	Наименование	Форма контроля							з.е.		Итого акад. часов	Курс 2																							
		Экзамен	Зачет	Зачет с оц.	КП	КР	Реферат	РГР	Экспертное	Факт		Сем. 3							Сем. 4																
												з.е.	Итого	Лек	Лаб	Пр	КРП	СР	Контроль	з.е.	Итого	Лек	Лаб	Пр	КРП	СР	Контроль								
Б1.О.09	Теоретические основы электротехники	3						3	5	5	36	180	180	58	86	36	5	180	34	8	16		86	36											

ОБОЗНАЧЕНИЯ:

Виды промежуточной аттестации (виды контроля):

Экз — экзамен;

ЗаО — зачет с оценкой;

За — зачет;

Виды работ:

Контакт. — контактная работа обучающихся с преподавателем;

Лек. — лекционные занятия;

Лаб. — лабораторные работы;

Пр. — практические занятия;

КРП — курсовая работа (курсовой проект);

РГР — расчетно-графическая работа (реферат);

СР — самостоятельная работа студентов;

з.е. — объем дисциплины в зачетных единицах.

Содержание дисциплины:

№	Наименование видов занятий и тематик, содержание
1	<p>лекционные занятия 17 шт. по 2 часа (34час.):</p> <p>Тема 1. Основные определения, законы и методы анализа и расчета сложных электрических цепей постоянного тока</p> <p>1.1 Основные понятия и определения. Электрическая энергия. Электрический ток. Электрическое напряжение. Электрическая мощность. Активные и пассивные элементы электрических цепей. Основные законы электрических цепей.</p> <p>1.2 Постановка задачи расчета сложных цепей постоянного тока. Метод эквивалентных преобразований. Метод наложения. Расчет сложных цепей методом, основанным на законах Кирхгофа. Расчет сложных цепей методом контурных токов. Расчет сложных цепей методом узловых потенциалов. Метод эквивалентного генератора.</p> <p>Тема 2. Цепи гармонического тока в установившемся режиме</p> <p>1.3 Гармоническая функция. Генерирование гармонических ЭДС. Среднее и действующее значение гармонической функции. Цепи с сопротивлением емкостью и индуктивностью при гармоническом воздействии. Представление гармонических колебаний в виде проекций вращающихся векторов. Метод комплексных амплитуд. Представление гармонических колебаний с помощью комплексных величин.</p> <p>1.4 Закон Ома и законы Кирхгофа в комплексной форме. Гармонические токи и напряжения в электрических цепях с последовательным и параллельным соединением сопротивления, емкости и индуктивности. Мощность в цепи гармонического тока. Мгновенная мощность. Активная мощность. Реактивная мощность. Полная мощность. Условие передачи максимума средней мощности от генератора к нагрузке. Коэффициент полезного действия</p> <p>Тема 3. Индуктивно связанные электрические цепи, цепи трехфазного тока</p> <p>1.5 Основные понятия и определения индуктивно связанных цепей. Полярности индуктивно связанных катушек. ЭДС взаимной индукции. Коэффициент индуктивной связи. Комплексная форма расчета цепи с взаимной индукцией. Уравнения и схемы замещения трансформатора без ферромагнитного сердечника</p> <p>1.6 Трехфазные электрические цепи. Соединение звездой и треугольником. Симметричный режим работы трехфазной цепи. Мощность трехфазной электрической цепи при симметричном режиме работы. Несимметричный режим работы трехфазной цепи. Мощность трехфазной электрической цепи при несимметричном режиме работы.</p> <p>Тема 4. Колебательные резонансные цепи и электрические фильтры</p> <p>1.7 Колебательные резонансные цепи. Последовательный колебательный контур. Резонанс напряжений. Частотные характеристики и полоса пропускания последовательного колебательного контура.</p> <p>1.8 Параллельный колебательный контур. Резонанс токов. Частотные характеристики и полоса пропускания параллельного колебательного контура. Разновидности параллельного колебательного контура.</p> <p>1.9 Электрические фильтры. Основные определения и классификация электрических фильтров. Фильтры типа к. Расчетные параметры фильтров типа к.</p> <p>Тема 5. Четырехполюсники</p> <p>1.10 Основы теории четырехполюсников. Определение четырехполюсника. Классификация четырехполюсников. Системы уравнений четырехполюсника. Параметры холостого хода и короткого замыкания. Входное сопротивление четырехполюсника</p> <p>1.11 Характеристические параметры четырехполюсника. Вносимое затухание четырехполюсника. Передаточная функция. Каскадное сопротивление четырехполюсников при согласованных характеристических сопротивлениях.</p> <p>Тема 6. Переходные процессы в электрических цепях</p> <p>1.12 Возникновение переходных процессов. Законы коммутации и начальные условия. Принужденный и свободный режимы. Переходные процессы в цепях первого порядка.</p> <p>1.13 Переходные процессы в цепях второго порядка</p>

	1.14 Расчет переходных процессов операторным методом Тема 7. Нелинейные электрические цепи постоянного тока 1.15 Нелинейные элементы и их характеристики. Сопротивление и проводимость нелинейных резистивных элементов. Нелинейные реактивные элементы. Аппроксимация вольт-амперных характеристик. Понятие о методах расчета нелинейных резистивных электрических цепей 1.16 Преобразование сигналов и их спектров в нелинейных цепях. Методы спектрального анализа колебаний в нелинейных цепях. Основные нелинейные преобразования сигналов в нелинейных цепях. Тема 8. Частотный анализ цепей 1.17 Функции электрических цепей. Системные функции цепей. Частотные характеристики электрических цепей.
2	лабораторные работы 2 шт. по 4 часа (8 час.): 2.1 Простые цепи постоянного тока 2.2 Простые цепи синусоидального тока
3	практические занятия 8 шт. по 2 часа (16 час.): 3.1 Расчет цепей постоянного тока. Применение методов расчета цепей постоянного тока 3.2 Расчет линейных электрических цепей переменного тока. 3.3 Расчет цепей со взаимной индуктивностью, расчет трехфазных цепей 3.4 Расчет частотных характеристик колебательных контуров 3.5 Расчет параметров четырехполюсника. 3.6 Расчет переходных процессов в цепях первого и второго порядка. 3.7 Расчет переходных процессов в цепях первого и второго порядка операторным методом. 3.8 Расчет частотных характеристик электрических цепей
4	расчетно-графическая работа «Расчет разветвленной линейной электрической цепи постоянного тока», «Расчет разветвленной линейной электрической цепи переменного тока».
5	самостоятельная работа студентов:
	5.1. Изучение материалов лекций 34 5.2. Подготовка к практическим занятиям 16 5.3. Подготовка к лабораторным работам 8 5.4. Расчетно-графическая работа 28 Всего: 86 5.5. Подготовка к экзамену 36

Текущий контроль: Письменный контрольный опрос по изученному теоретическому материалу и полученным практическим навыкам проводится на практических и лабораторных занятиях.

5. ОБРАЗОВАТЕЛЬНЫЕ ТЕХНОЛОГИИ

№ п/п	Виды учебных занятий	Образовательные технологии
1.	Лекции	Интерактивная лекция (лекция-визуализация). Индивидуальные и групповые консультации по дисциплине.
2.	Практические занятия	Технология обучения на основе решения задач и выполнения упражнений.
3.	Лабораторная работа	Технология выполнения лабораторных заданий индивидуально. Технология выполнения лабораторных заданий в малой группе (в бригаде).

		Допуск к лабораторной работе.
4.	Консультации по курсовой работе (курсовому проекту)	Индивидуальные и групповые консультации.
5.	Самостоятельная работа студентов (внеаудиторная)	Информационно-коммуникационные технологии (доступ к ЭИОС филиала, к ЭБС филиала, доступ к информационно-методическим материалам по дисциплине).
6.	Контроль: экзамен	Технология устного опроса.

6. ОЦЕНОЧНЫЕ МАТЕРИАЛЫ ДЛЯ ТЕКУЩЕГО КОНТРОЛЯ И ПРОМЕЖУТОЧНОЙ АТТЕСТАЦИИ ДЛЯ ОЦЕНКИ КАЧЕСТВА ОСВОЕНИЯ ДИСЦИПЛИНЫ

Форма промежуточной аттестации по настоящей дисциплине — экзамен.

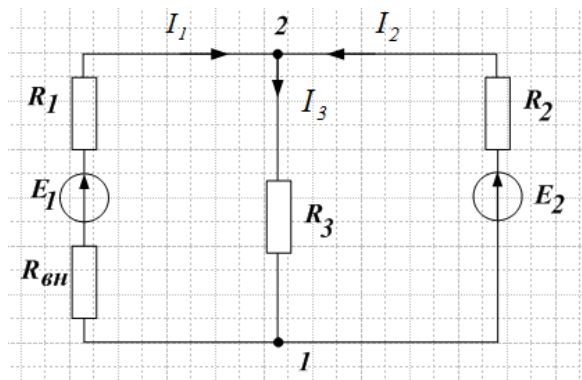
Вопросы для подготовки к экзамену

1. Основные понятия и определения. Электрическая энергия. Электрический ток. Электрическое напряжение. Электрическая мощность.
2. Активные и пассивные элементы электрических цепей. Основные законы электрических цепей.
3. Постановка задачи расчета сложных цепей постоянного тока. Метод эквивалентных преобразований.
4. Метод наложения.
5. Расчет сложных цепей методом, основанным на законах Кирхгофа.
6. Расчет сложных цепей методом контурных токов.
7. Расчет сложных цепей методом узловых потенциалов.
8. Метод эквивалентного генератора.
9. Гармоническая функция. Генерирование гармонических ЭДС. Среднее и действующее значение гармонической функции.
10. Цепи с сопротивлением емкостью и индуктивностью при гармоническом воздействии.
11. Представление гармонических колебаний в виде проекций вращающихся векторов. Метод комплексных амплитуд.
12. Представление гармонических колебаний с помощью комплексных величин.
13. Закон Ома и законы Кирхгофа в комплексной форме.
14. Гармонические токи и напряжения в электрических цепях с последовательным и параллельным соединением сопротивления, емкости и индуктивности.
15. Мощность в цепи гармонического тока. Мгновенная мощность. Активная мощность. Реактивная мощность. Полная мощность.
16. Условие передачи максимума средней мощности от генератора к нагрузке. Коэффициент полезного действия
17. Основные понятия и определения индуктивно связанных цепей. Полярности индуктивно связанных катушек. ЭДС взаимной индукции. Коэффициент индуктивной связи.
18. Комплексная форма расчета цепи с взаимной индукцией. Уравнения и схемы замещения трансформатора без ферромагнитного сердечника
19. Трехфазные электрические цепи. Соединение звездой и треугольником. Симметричный режим работы трехфазной цепи. Мощность трехфазной электрической цепи при симметричном режиме работы.
20. Несимметричный режим работы трехфазной цепи. Мощность трехфазной электрической цепи при несимметричном режиме работы.

21. Колебательные резонансные цепи. Последовательный колебательный контур. Резонанс напряжений.
22. Частотные характеристики и полоса пропускания последовательного колебательного контура.
23. Параллельный колебательный контур. Резонанс токов.
24. Частотные характеристики и полоса пропускания параллельного колебательного контура. Разновидности параллельного колебательного контура.
25. Электрические фильтры. Основные определения и классификация электрических фильтров.
26. Фильтры типа k . Расчетные параметры фильтров типа k .
27. Основы теории четырехполюсников. Определение четырехполюсника. Классификация четырехполюсников. Системы уравнений четырехполюсника.
28. Параметры холостого хода и короткого замыкания. Входное сопротивление четырехполюсника
29. Характеристические параметры четырехполюсника. Вносимое затухание четырехполюсника.
30. Передаточная функция. Каскадное сопротивление четырехполюсников при согласованных характеристических сопротивлениях.
31. Возникновение переходных процессов. Законы коммутации и начальные условия. Принужденный и свободный режимы.
32. Переходные процессы в цепях первого порядка.
33. Переходные процессы в цепях второго порядка
34. Переходные процессы в неразветвленной цепи r, L, C
35. Аперiodический разряд конденсатора
36. Периодический (колебательный) разряд конденсатора
37. Включение цепи r, L, C на постоянное напряжения
38. Расчет переходных процессов операторным методом
39. Основные положения операторного метода анализа электрических цепей. Законы Ома и Кирхгофа в операторной форме
40. Учет ненулевых начальных условий с помощью дополнительных источников ЭДС. Нахождение оригинала по операторному изображению
41. Нелинейные элементы и их характеристики. Сопротивление и проводимость нелинейных резистивных элементов. Аппроксимация вольт-амперных характеристик.
42. Понятие о методах расчета нелинейных резистивных электрических цепей
43. Преобразование сигналов и их спектров в нелинейных цепях. Методы спектрального анализа колебаний в нелинейных цепях.
44. Основные нелинейные преобразования сигналов в нелинейных цепях.
45. Функции электрических цепей. Системные функции цепей.
46. Частотные характеристики электрических цепей.

Типовые задачи

1. Вычислить ток I_3 в цепи методом эквивалентного источника и методом узловых потенциалов.

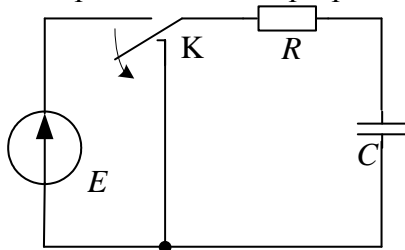


$$E_1=15B, E_2=12B, R_1=1 \text{ Ом}, R_{вн}=1 \text{ Ом}, R_2=2 \text{ Ом}, R_3=2 \text{ Ом}.$$

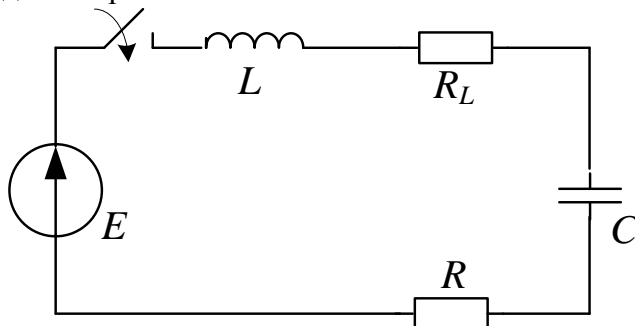
2. Цепь, состоящая из двух последовательно соединенных элементов - конденсатора $C=15 \text{ мкФ}$ и резистора $R=25 \text{ кОм}$, включается на постоянное напряжение $E=55 \text{ В}$.

Определить:

1. Законы изменения напряжения на конденсаторе и тока в цепи;
2. Время, в течение которого конденсатор полностью зарядится;
3. Определить закон разряда конденсатора после заряда.

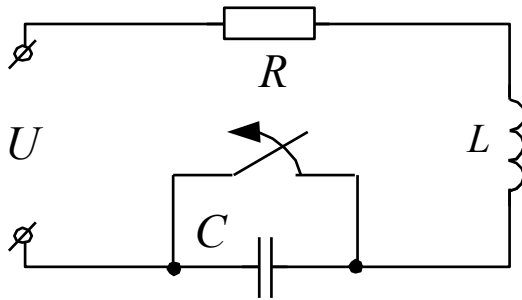


3. Определить законы изменения тока в цепи и напряжение на конденсаторе после коммутации для цепи из последовательно соединенных элементов R, L, C при подключении цепи к источнику постоянного напряжения с параметрами $E=200 \text{ В}$, $R=20 \text{ Ом}$, $L=40 \text{ мГн}$, $R_L=80 \text{ Ом}$, $C=12 \text{ мкФ}$. Построить графики зависимостей тока в цепи и напряжения на конденсаторе.

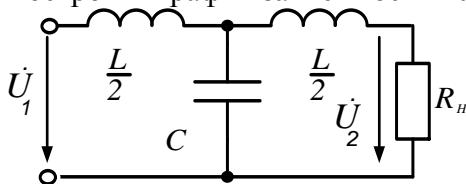


4. Цепь, состоящая из последовательно соединенных R, L и C , (конденсатор закорочен), включена на постоянное напряжение $U=100 \text{ В}$. В установившемся режиме внезапным размыканием контакта конденсатор вводится в цепь. Найти напряжение на обкладках конденсатора и ток при $R=20 \text{ Ом}$, $L=20 \text{ мГн}$ и $C=12 \text{ мкФ}$.

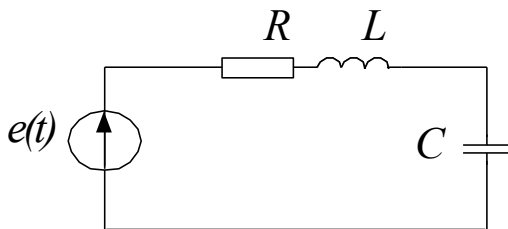
Начертить кривые тока и напряжения на конденсаторе.



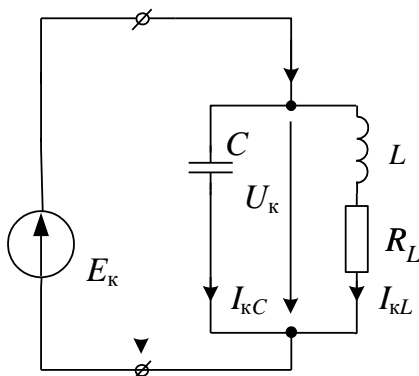
5. Вычислить полную, активную и реактивную мощности участка цепи, образованного последовательным соединением сопротивления, $R = 28 \text{ Ом}$, емкости $C = 40 \text{ мкФ}$ и индуктивности $L = 25 \text{ мГн}$, напряжение на участке: $\dot{U} = 220\sqrt{2} \exp(j100\pi t) \text{ В}$. Построить векторные диаграммы тока и напряжений на элементах цепи.
6. Вычислить характеристическое сопротивление, частоту среза фильтра низкой частоты, если емкость $C = 1 \text{ мкФ}$, индуктивность $L = 0,02 \text{ Гн}$, напряжение генератора $U_1 = U_m = 10 \text{ В}$. Построить график зависимости напряжения U_2 на сопротивлении нагрузки от частоты.



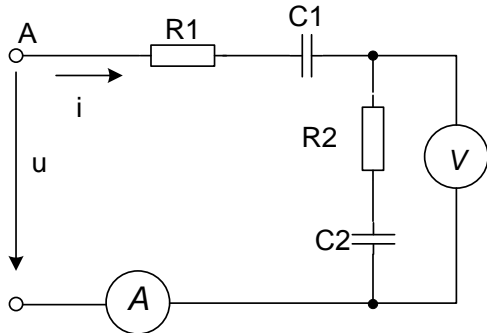
7. Последовательный колебательный контур содержит сопротивление $R = 3 \text{ Ом}$, индуктивность $L = 0,02 \text{ Гн}$, емкость $C = 2 \text{ мкФ}$. Вычислить резонансную частоту, характеристическое сопротивление, добротность, полосу пропускания. Построить зависимость напряжения на конденсаторе от частоты. Построить зависимость тока в цепи от частоты. Напряжение генератора $U_m = 10 \text{ В}$.



8. Параллельный колебательный контур, состоящий из катушки индуктивности $L = 2 \text{ мГн}$, конденсатора $C = 0,1 \text{ мкФ}$ и активного сопротивления $R_L = 3 \text{ Ом}$, подключен к генератору $E_k = 10 \text{ В}$. Определить токи в контуре и общей ветви в момент резонанса. Построить график зависимости входного сопротивления контура от частоты. Вычислить резонансную частоту, характеристическое сопротивление, добротность, полосу пропускания.



9. $R_1=50 \text{ Ом}$; $C_1= 60 \text{ мкФ}$; $R_2=40 \text{ Ом}$; $C_2= 100 \text{ мкФ}$. Определить показания приборов, построить векторные диаграммы, записать выражения для мгновенных значений тока. Вычислить полную, активную и реактивную мощности участка цепи. Приложенное к участку цепи напряжение: $\dot{U} = 220\sqrt{2} \exp(j100\pi t) \text{ В}$

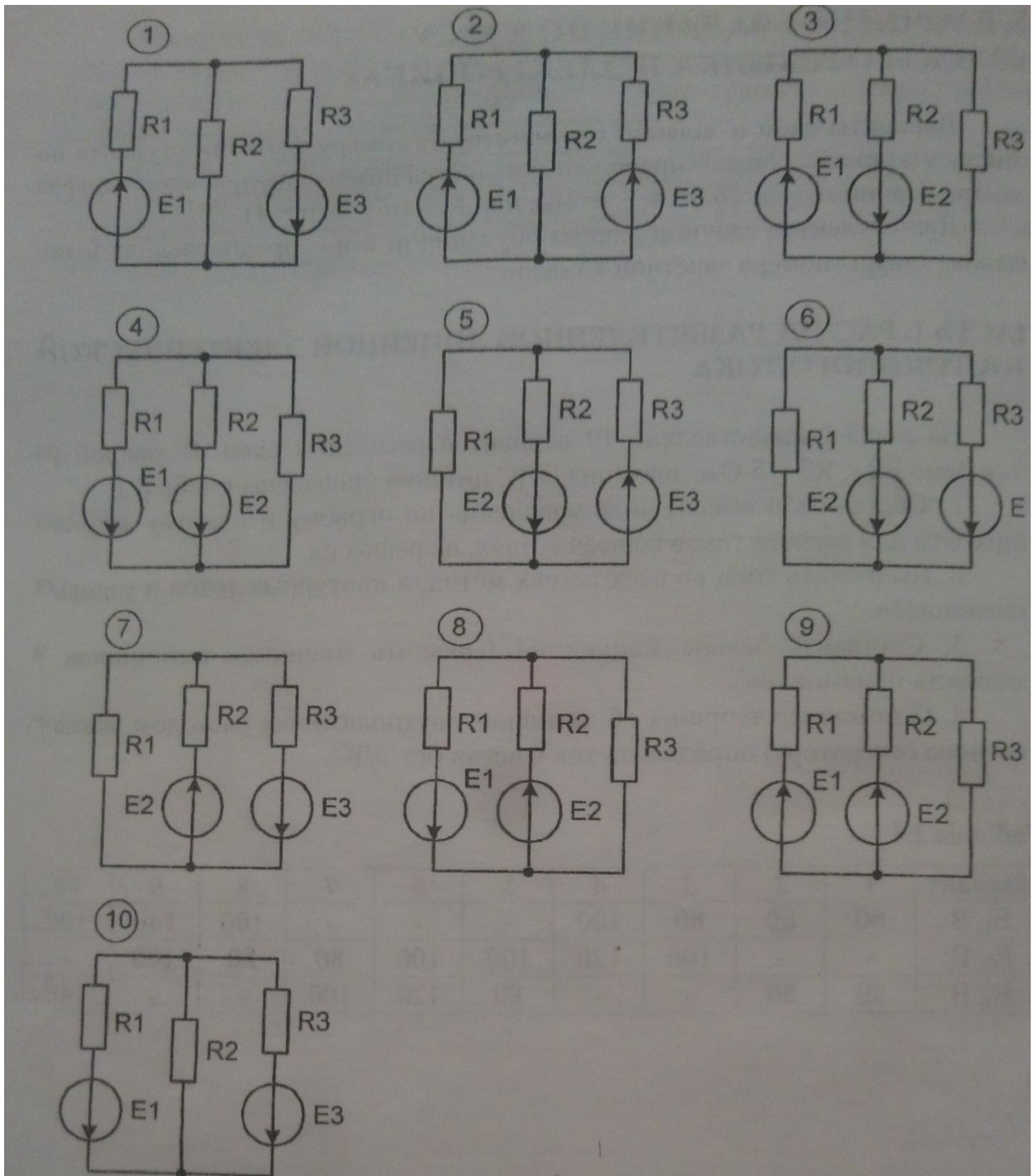


ЗАДАНИЕ НА РАСЧЕТНО-ГРАФИЧЕСКУЮ РАБОТУ

Часть 1. «Расчет разветвленной линейной электрической цепи постоянного тока»

Разветвленная цепь постоянного тока содержит три ветви, два узла, три сопротивления, два источника ЭДС.

Вариант	1	2	3	4	5	6	7	8	9	10
$E_1, \text{ В}$	60	60	80	100	-	-	-	100	140	100
$E_2, \text{ В}$	-	-	100	120	100	100	80	80	100	-
$E_3, \text{ В}$	80	80	-	-	80	120	100	-	-	140



1. Составить в общем виде уравнения по первому и второму законам Кирхгофа для расчета токов во всех ветвях, не решая их.
2. Вычислить токи во всех ветвях методом контурных токов и узловых потенциалов.
3. Составить баланс мощностей (сравнить мощность источников и мощность приемников).
4. С помощью теоремы об активном двухполюснике (методом эквивалентного генератора) определить ток в ветви без ЭДС.

Часть 2. «Расчет разветвленной линейной электрической цепи переменного тока». Напряжение на зажимах изменяется по закону $U=U_m \sin \omega t$. Частота питающего напряжения $f=50$ Гц.

Параметры цепи	Предпоследняя цифра учебного шифра студента									
	1	2	3	4	5	6	7	8	9	У0
$U_m, В$	80	100	120	140	150	160	180	200	220	240
$R1, Ом$	3	4	5	6	7	8	9	10	9	8
$R2, Ом$	2	3	4	5	6	7	8	9	10	11
$L1, Гн$	0,02	0,03	0,04	0,05	0,02	0,04	0,05	0,02	0,03	0,04
$L2, Гн$	0,03	0,05	0,04	0,03	0,02	0,05	0,04	0,03	0,02	0,04
$C1, мкФ$	200	300	350	450	500	350	400	350	300	200
$C2, мкФ$	350	400	600	500	600	300	400	600	300	400

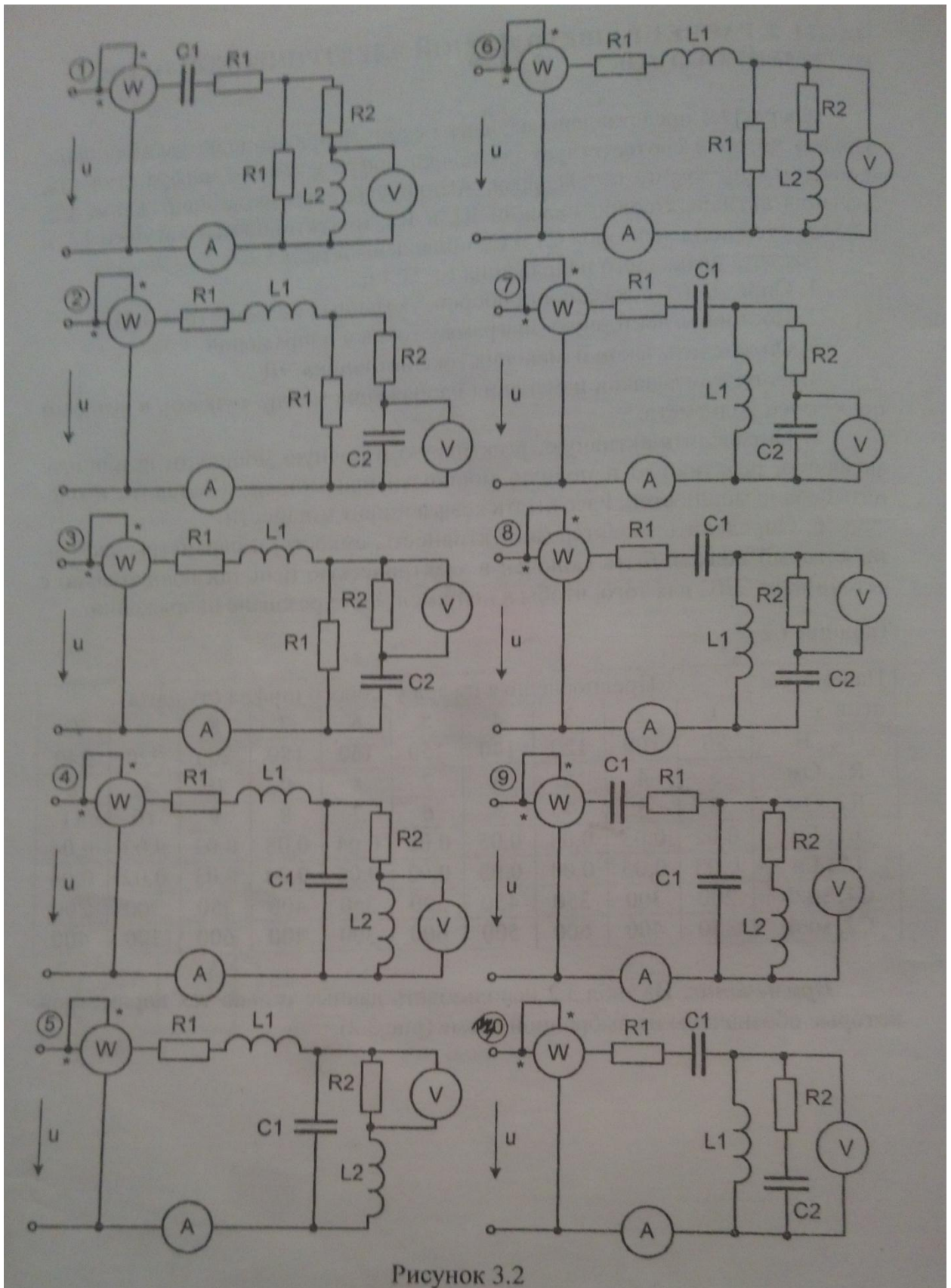


Рисунок 3.2

1. Определить показания приборов, указанных на схеме.
2. Построить векторную диаграмму токов и напряжений.

3. Определить закон изменения тока источника ЭДС.
4. Определить закон изменения напряжения между точками, к которым подключен вольтметр.
5. Определить активную, реактивную и полную мощности источника; активную, реактивную и полную мощности приемников. Составить и оценить баланс мощностей. Рассчитать коэффициент мощности.
6. Определить характер (индуктивность, емкость) и параметры элемента, который должен быть включен в электрическую цепь последовательно с источником ЭДС для того, чтобы в ней имел место резонанс напряжений.

В филиале используется система с традиционной шкалой оценок — «отлично», «хорошо», «удовлетворительно», «неудовлетворительно», «зачтено», «не зачтено» (далее — пятибалльная система).

Применяемые критерии оценивания по дисциплинам (в соответствии с инструктивным письмом НИУ МЭИ от 14 мая 2012 года № И-23):

Оценка по дисциплине	Критерии оценки результатов обучения по дисциплине
«отлично»/ «зачтено (отлично)»/ «зачтено»	Выставляется обучающемуся, обнаружившему всестороннее, систематическое и глубокое знание материалов изученной дисциплины, умение свободно выполнять задания, предусмотренные программой, усвоивший основную и знакомый с дополнительной литературой, рекомендованной рабочей программой дисциплины; проявившему творческие способности в понимании, изложении и использовании материалов изученной дисциплины, безупречно ответившему не только на вопросы билета, но и на дополнительные вопросы в рамках рабочей программы дисциплины, правильно выполнившему практическое задание. Оценка по дисциплине выставляется обучающемуся с учётом результатов текущего контроля. Компетенции, закреплённые за дисциплиной, сформированы на уровне — «эталонный».
«хорошо»/ «зачтено (хорошо)»/ «зачтено»	Выставляется обучающемуся, обнаружившему полное знание материала изученной дисциплины, успешно выполняющему предусмотренные задания, усвоившему основную литературу, рекомендованную рабочей программой дисциплины; показавшему систематический характер знаний по дисциплине, ответившему на все вопросы билета, правильно выполнивший практическое задание, но допустивший при этом принципиальные ошибки. Оценка по дисциплине выставляется обучающемуся с учётом результатов текущего контроля. Компетенции, закреплённые за дисциплиной, сформированы на уровне — «продвинутый».
«удовлетворительно»/ «зачтено (удовлетворительно)»/ «зачтено»	Выставляется обучающемуся, обнаружившему знание материала изученной дисциплины в объеме, необходимом для дальнейшей учебы и предстоящей работы по профессии, справляющемуся с выполнением заданий, знакомому с основной литературой, рекомендованной рабочей программой дисциплины; допустившему погрешность в ответе на теоретические вопросы и/или при выполнении практических заданий, но обладающему необходимыми знаниями для их устранения под руководством преподавателя, либо неправильно выполнившему практическое задание, но по указанию преподавателя выполнившему другие практические задания из того же раздела дисциплины. Компетенции, закреплённые за дисциплиной, сформированы на уровне — «пороговый».

Оценка по дисциплине	Критерии оценки результатов обучения по дисциплине
«неудовлетворительно»/ не зачтено	Выставляется обучающемуся, обнаружившему серьезные пробелы в знаниях основного материала изученной дисциплины, допустившему принципиальные ошибки в выполнении заданий, не ответившему на все вопросы билета и дополнительные вопросы и неправильно выполнившему практическое задание (неправильное выполнение только практического задания не является однозначной причиной для выставления оценки «неудовлетворительно»). Как правило, оценка «неудовлетворительно» ставится студентам, которые не могут продолжить обучение по образовательной программе без дополнительных занятий по соответствующей дисциплине. Оценка по дисциплине выставляется обучающемуся с учётом результатов текущего контроля. Компетенции на уровне «пороговый», закреплённые за дисциплиной, не сформированы.

7. МАТЕРИАЛЬНО-ТЕХНИЧЕСКОЕ ОБЕСПЕЧЕНИЕ ДИСЦИПЛИНЫ

Учебное и учебно-лабораторное оборудование

Учебная аудитория для проведения лекций, оснащенная:

- специализированной мебелью; доской аудиторной; демонстрационным оборудованием: персональным компьютером (ноутбуком); переносным (стационарным) проектором.

Учебная аудитория для проведения практических занятий, оснащенная:

- специализированной мебелью; доской аудиторной; демонстрационным оборудованием: персональными компьютерами.

Для проведения занятий лабораторного типа используются специализированные лаборатории: лаборатория А-315, расположенные по адресу 214013, г. Смоленск, Энергетический пр., д.1, Здание энергетического института (лабораторный корпус № 2).

Лаборатория А-315 оснащена двенадцатью лабораторными стендами с двумя источниками питания постоянного тока, тремя амперметрами и одним вольтметром, резисторами, тремя потенциометрами, соединительными проводами. Лаборатория А-315 оснащена двенадцатью лабораторными стендами с регулируемым источником питания переменного тока, с трехфазным источником питания переменного тока, четырьмя амперметрами и шестью вольтметрами, резисторами, конденсаторами, индуктивностями, перестраиваемым конденсатором, перестраиваемой индуктивностью, индуктивно связанными индуктивностями, однополупериодным выпрямителем, двухполупериодным выпрямителем, фазометром, тремя потенциометрами, соединительными проводами.

Для самостоятельной работы обучающихся по дисциплине используется помещение для самостоятельной работы обучающихся, оснащенное:

- специализированной мебелью; доской аудиторной; персональными компьютерами с подключением к сети "Интернет" и доступом в ЭИОС филиала.

8. ОБЕСПЕЧЕНИЕ ОБРАЗОВАТЕЛЬНОГО ПРОЦЕССА ДЛЯ ЛИЦ С ОГРАНИЧЕННЫМИ ВОЗМОЖНОСТЯМИ ЗДОРОВЬЯ И ИНВАЛИДОВ

В ходе реализации дисциплины используются следующие дополнительные методы обучения, текущего контроля успеваемости и промежуточной аттестации обучающихся в зависимости от их индивидуальных особенностей:

для слепых и слабовидящих:

- лекции оформляются в виде электронного документа, доступного с помощью компьютера со специализированным программным обеспечением;
- письменные задания выполняются на компьютере со специализированным программным обеспечением, или могут быть заменены устным ответом;
- обеспечивается индивидуальное равномерное освещение не менее 300 люкс;
- для выполнения задания при необходимости предоставляется увеличивающее устройство; возможно также использование собственных увеличивающих устройств;
- письменные задания оформляются увеличенным шрифтом;
- экзамен и зачёт проводятся в устной форме или выполняются в письменной форме на компьютере.

для глухих и слабослышащих:

- лекции оформляются в виде электронного документа;
- письменные задания выполняются на компьютере в письменной форме;
- экзамен и зачёт проводятся в письменной форме на компьютере; возможно проведение в форме тестирования.

для лиц с нарушениями опорно-двигательного аппарата:

- лекции оформляются в виде электронного документа, доступного с помощью компьютера со специализированным программным обеспечением;
- письменные задания выполняются на компьютере со специализированным программным обеспечением;
- экзамен и зачёт проводятся в устной форме или выполняются в письменной форме на компьютере;
- используется специальная учебная аудитория для лиц с ЛОВЗ – ауд. 106 главного учебного корпуса по адресу 214013, г. Смоленск, Энергетический пр-д, д.1, здание энергетического института (основной корпус).

При необходимости предусматривается увеличение времени для подготовки ответа.

Процедура проведения промежуточной аттестации для обучающихся устанавливается с учётом их индивидуальных психофизических особенностей. Промежуточная аттестация может проводиться в несколько этапов.

При проведении процедуры оценивания результатов обучения предусматривается использование технических средств, необходимых в связи с индивидуальными особенностями обучающихся. Эти средства могут быть предоставлены филиалом, или могут использоваться собственные технические средства.

Проведение процедуры оценивания результатов обучения допускается с использованием дистанционных образовательных технологий.

Обеспечивается доступ к информационным и библиографическим ресурсам в сети Интернет для каждого обучающегося в формах, адаптированных к ограничениям их здоровья и восприятия информации:

для слепых и слабовидящих:

- в печатной форме увеличенным шрифтом;
- в форме электронного документа;
- в форме аудиофайла.

для глухих и слабослышащих:

- в печатной форме;
- в форме электронного документа.

для обучающихся с нарушениями опорно-двигательного аппарата:

- в печатной форме;
- в форме электронного документа;
- в форме аудиофайла.

9. УЧЕБНО-МЕТОДИЧЕСКОЕ И ИНФОРМАЦИОННОЕ ОБЕСПЕЧЕНИЕ ДИСЦИПЛИНЫ

Основная литература.

1. Земляков В.Л. Электротехника и электроника: учебник / В.Л. Земляков. – Ростов н/Д: Изд-во ЮФУ, 2008. – 304 с. // Универсальная библиотека ONLINE: электронно-библиотечная система. – URL: http://biblioclub.ru/index.php?page=book_view_red&book_id=241108 (дата обращения: 05.02.2021). – Доступ из сети Интернет по логину и паролю.
2. Новожилов О.П. Электротехника (теория электрических цепей) в 2 ч. Часть 1.: учебник для вузов / О.П. Новожилов. – Москва: Издательство Юрайт, 2020, 403 с. // Образовательная платформа Юрайт. – URL: <https://urait.ru/viewer/elektrotehnika-teoriya-elektricheskikh-cepey-v-2-ch-chast-1-451960#page/1> (дата обращения: 05.02.2021). – Доступ из сети Интернет по логину и паролю.
3. Теоретические основы электротехники. Сборник задач; учебное пособие для вузов / Л.А. Бессонов [и др.]: ответственный редактор Л.А. Бессонов. – 5-е изд., испр. и доп. – Москва: Издательство Юрайт, 2020, 528 с. // Образовательная платформа Юрайт. – URL: <https://urait.ru/viewer/teoreticheskie-osnovy-elektrotehniki-sbornik-zadach-467025#page/2> (дата обращения: 05.02.2021). – Доступ из сети Интернет по логину и паролю.
4. Сборник задач по теоретическим основам электротехники. Под ред. П.А. Бутырина – Москва, изд. дом МЭИ, 2012. т.1 – 594 с., т.2 – 570 с.

Дополнительная литература.

1. Демирчян К.С., Нейман Л.Р., Коровкин Н.В. Теоретические основы электротехники. Т.1, 5-е изд. – Санкт-Петербург: Питер, 2006. – 512 с.
2. Нейман В. Ю. Теоретические основы электротехники: В 3-х т. Учебник для вузов. Том 1. – 4-е изд. / К.С. Демирчян, Л.Р. Нейман, Н.В. Коровкин, В.Л. Чечурин. – СПб.: Питер, 2003. – 463 с.: ил. // Электротехнический интернет-портал. – URL: https://www.elec.ru/viewer?url=/files/2020/01/30/nejman_teo_osn_eltex_t1.pdf (дата обращения: 05.02.2021)
3. Нейман В. Ю. Теоретические основы электротехники: В 3-х т. Учебник для вузов. Том 2. – 4-е изд. / К.С. Демирчян, Л.Р. Нейман, Н.В. Коровкин, В.Л. Чечурин. – СПб.: Питер, 2003. – 576 с.: ил. // Электротехнический интернет-портал. – URL: https://www.elec.ru/files/2020/01/30/nejman_teo_osn_eltex_t2.pdf (дата обращения: 05.02.2021)
4. Нейман В. Ю. Теоретические основы электротехники: В 3-х т. Учебник для вузов. Том 3. – 4-е изд. / К.С. Демирчян, Л.Р. Нейман, Н.В. Коровкин, В.Л. Чечурин. – СПб.: Питер, 2003. – 377 с.: ил. // Электротехнический интернет-портал. – URL: https://www.elec.ru/viewer?url=/files/2020/01/30/nejman_teo_osn_eltex_t3.pdf (дата обращения: 05.02.2021)
5. Бессонов Л.А. Теоретические основы электротехники: Электрические цепи. – 10-е изд. – М.: Гардарики, 2002. – 637 с.
6. Зевеке Г.В., Ионкин П.А., Нетушил А.В., Страхов С.В. Основы теории цепей. 5-е изд. – М.: Энергоатомиздат, 1989. – 528 с.
7. Зезюлькин Г.Г. Линейные цепи : лабораторный практикум по курсам «Теоретические основы электротехники», «Электротехника и электроника», «Электротехника» / Г.Г. Зезюлькин, К.К. Крутиков, В.С. Петров. – [4-е изд., перераб. и доп] . – Смоленск : Филиал ФГБОУ ВО "НИУ МЭИ" в г. Смоленске, 2016. – 63 с.: ил.

8. Крутиков К.К. Линейные и нелинейные цепи. Лабораторный практикум по дисциплинам «Теоретические основы электротехники», «Электротехника и электроника», «Электротехника» [Текст]: практ. / К.К. Крутиков, В.С. Петров, Г.Г. Зезюлькин. – Смоленск: РИО филиала ФГБОУ ВО «НИУ «МЭИ» в г. Смоленске, 2018. – 96 с.

9. Зезюлькин Г.Г. Электрические цепи: компьютерный и физический лабораторный практикум: учеб. пособие по курсам «Теоретические основы электротехники», «Электротехника и электроника» / СФ МЭИ ; Г.Г. Зезюлькин, К. К. Крутиков. – Смоленск: СФ МЭИ, 2005. – 186 с.: ил.

10. В.С. Петров, М.А. Кисляков. Теоретические основы электротехники. Методические рекомендации к расчетно-графическим и контрольным работам по дисциплинам «Теоретические основы электротехники» и «Электротехника» (для заочников) [Текст]: методические рекомендации. – Смоленск: РИО филиала ФГБОУ ВО «НИУ «МЭИ» в г. Смоленске, 2018. – 60 с.

11. Зезюлькин Г.Г., Крутиков К.К. Электрические цепи. Компьютерный и физический лабораторный практикум. Учебное пособие по курсам «Теоретические основы электротехники», «Электротехника и электроника», Смоленск, СФМЭИ, 2005г. – 184 с.

12. Зезюлькин Г.Г. и др. Расчетное задание по курсам «ТОЭ», «Электротехника и электроника» как составная часть УМК. Учебное пособие для студентов всех специальностей и факультетов. Под ред. В.В. Рожкова. – Выпуск 1: Смоленск, 2007. – 83 с.

13. Зезюлькин Г.Г. и др. Методические рекомендации по выполнению расчетных заданий по курсам «ТОЭ», «Электротехника и электроника» как составной части УМК. – Выпуск 1: Смоленск, 2007г. – 38 с.

8. Гордиловский А.А. и др. Расчетное задание по курсам «ТОЭ», «Электротехника и электроника» как составная часть УМК. Учебное пособие для студентов всех специальностей и факультетов. – Выпуск 2: Смоленск, 2009– 92с.

14. Гордиловский А.А. и др. Методические рекомендации по выполнению расчетных заданий по курсам «ТОЭ», «Электротехника и электроника» как составной части УМК. – Выпуск 2: Смоленск, 2009г. – 32 с.

Список авторских методических разработок.

1. Конспект лекций по дисциплине «Теоретические основы электротехники».

ЛИСТ РЕГИСТРАЦИИ ИЗМЕНЕНИЙ

Номер измене- ния	Номера страниц				Всего страниц в документе	Наименование и № документа, вводящего изменения	Подпись, Ф.И.О. внесшего изме- нения в данный экземпляр	Дата внесения изме- нения в данный экземпляр	Дата введения изменения
	изме- ненных	замене- ных	новых	аннулиро- ванных					
1	2	3	4	5	6	7	8	9	10