

Направление подготовки 11.03.04 «Электроника и нанoeлектроника»
Профиль «Промышленная электроника»
РПД Б1.В.06 «Схемотехника линейных устройств»



**Филиал федерального государственного бюджетного образовательного учреждения
высшего образования
«Национальный исследовательский университет «МЭИ»
в г. Смоленске**

УТВЕРЖДАЮ
Зам. директора
по учебно-методической работе
филиала ФГБОУ ВО
«НИУ «МЭИ» в г. Смоленске
В.В. Рожков
«20» 08 2020 г.

РАБОЧАЯ ПРОГРАММА ДИСЦИПЛИНЫ
Схемотехника линейных устройств
(наименование дисциплины)

Направление подготовки (специальность): **11.03.04 «Электроника и нанoeлектроника»**

Профиль: **«Промышленная электроника»**

Уровень высшего образования: **бакалавриат**

Нормативный срок обучения: **4 года**

Форма обучения: **очная**

Год набора: **2020**

Смоленск

Направление подготовки 11.03.04 «Электроника и нанoeлектроника»
Профиль «Промышленная электроника»
РПД Б1.В.06 «Схемотехника линейных устройств»



Программа составлена с учетом ФГОС ВО по направлению подготовки / специальности 11.03.04 «Электроника и нанoeлектроника», утвержденного приказом Минобрнауки России от «19» сентября 2017 г. № 927

Программу составил:

доцент

«Электроники и микропроцессорной техники»

канд. техн. наук, доцент


подпись

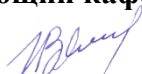
Амелин Сергей Александрович
ФИО

«24» июня 2020 г.

Программа обсуждена и одобрена на заседании кафедры «Электроники и микропроцессорной техники»

«25» июня 2020 г., протокол № 7

Заведующий кафедрой «Электроники и микропроцессорной техники»:



подпись

Якименко Игорь Владимирович
ФИО

«02» июля 2020 г.

РПД адаптирована для лиц с ограниченными возможностями здоровья и инвалидов

Ответственный в филиале по работе с ЛОВЗ и инвалидами



подпись

Зуева Елена Владимировна
ФИО

«02» июля 2020 г.

1. ЦЕЛИ И ЗАДАЧИ ОСВОЕНИЯ ДИСЦИПЛИНЫ

Целью является подготовка обучающихся к проектно-конструкторской деятельности по направлению бакалавриата 11.03.04 «Электроника и наноэлектроника» посредством обеспечения этапов формирования компетенций, предусмотренных ФГОС, в части представленных ниже знаний, умений и навыков.

Задачи: изучение понятийного аппарата дисциплины, основных теоретических положений и методов, привитие навыков применения теоретических знаний для решения практических задач.

2. МЕСТО ДИСЦИПЛИНЫ В СТРУКТУРЕ ОП ВО

Дисциплина Б1.В.06 «Схемотехника линейных устройств» относится к вариативной части программы, формируемой участниками образовательных отношений.

Для изучения данной дисциплины необходимы знания, умения и навыки, формируемые предшествующими дисциплинами: Б1.В.02 «Магнитные элементы электронных устройств»; Б2.В.01(У) «Ознакомительная практика».

Перечень последующих дисциплин, для которых необходимы знания, умения и навыки, формируемые данной дисциплиной: Б1.В.12 «Средства отображения информации»; Б1.В.ДВ.03.01 «Антенны и техника СВЧ»; Б1.В.ДВ.03.02 «Схемотехника СВЧ»; Б2.В.03(Н) «Научно-исследовательская работа»; Б3.01 «Подготовка к защите и защита выпускной квалификационной работы»; ФТД.02 «Наноэлектроника».

3. ТРЕБОВАНИЯ К РЕЗУЛЬТАТАМ ОСВОЕНИЯ ДИСЦИПЛИНЫ

Освоение дисциплины направлено на формирование элементов следующих компетенций в соответствии с ФГОС ВО и ОП ВО по данному направлению подготовки:

Перечень планируемых результатов обучения по дисциплине (модулю), соотнесенных с индикаторами достижения компетенций

Компетенция	Индикаторы достижения компетенций	Результаты обучения
ПК-1 Способен строить простейшие физические и математические модели приборов, схем, устройств и установок электроники и наноэлектроники различного функционального назначения, а также использовать стандартные программные средства их компьютерного моделирования	ПК-1.1 Строит простейшие физические и математические модели приборов, схем, устройств и установок электроники и наноэлектроники различного функционального назначения	Знает: Как строить простейшие физические и математические модели схем линейных устройств электроники различного функционального назначения Умеет: Строить простейшие физические и математические схем линейных устройств электроники различного функционального назначения Владеет: Методами строительства простейших физических и математических моделей схем линейных устройств электроники различного функционального назначения
	ПК-1.2 Использует стандартные программные средства компьютерного моделирования	Знает: Как использовать стандартные программные средства компьютерного моделирования схем линейных устройств электроники. Умеет: использовать стандартные программные средства компьютерного

Направление подготовки 11.03.04 «Электроника и наноэлектроника»
Профиль «Промышленная электроника»
РПД Б1.В.06 «Схемотехника линейных устройств»



		моделирования схем линейных устройств электроники. Владеет: Методами использования стандартных программных средств компьютерного моделирования схем линейных устройств электроники.
--	--	---

Направление подготовки 11.03.04 «Электроника и нанoeлектроника»
 Профиль «Промышленная электроника»
 РПД Б1.В.06 «Схемотехника линейных устройств»



4. СТРУКТУРА И СОДЕРЖАНИЕ ДИСЦИПЛИНЫ

Структура дисциплины:

Индекс	Наименование	Форма контроля										з.е.	Часов в з.е.	Итого акад. часов																				
		Эк за мен	Зач ет	Зач ет с оц.	К П	КР	Ре фе рат	Р Г Р	Экс пер тное	Фа кт	Экс пер тное			По пла ну	Конт акт часы	С Р	Ко нт роль	Сем. 5								Сем. 6								
																		з. е.	И то го	Л ек	Л аб	П р	К Р П	С Р	Ко нт роль	з. е.	И то го	Л ек	Л аб	П р	К Р П	С Р	Ко нт роль	
Б1.В.06	Схемотехника линейных устройств	5						5	5	5	36	180	180	52	92	36	5	180	18	34			92	36										

ОБОЗНАЧЕНИЯ:

Виды промежуточной аттестации (виды контроля):

Экз — экзамен;

ЗаО — зачет с оценкой;

За — зачет;

Виды работ:

Контакт. — контактная работа обучающихся с преподавателем;

Лек. — лекционные занятия;

Лаб. — лабораторные работы;

Пр. — практические занятия;

КРП — курсовая работа (курсовой проект);

РГР — расчетно-графическая работа (реферат);

СР — самостоятельная работа студентов;

з.е. — объем дисциплины в зачетных единицах.

Содержание дисциплины:

№	Наименование видов занятий и тематик, содержание																		
1	Лекционные занятия 9 шт. по 2 часа (18 час.): 1.1. Общие сведения об усилителях электрических сигналов, их основных параметрах и характеристиках. Классификация усилителей. 1.2. Обратные связи в схемах усилителей, их классификация. Влияние ООС 1.3. Основные режимы работы транзистора. Схемы включения транзисторных каскадов. Режимы работы транзистора в усилительных каскадах (классы усилителей). 1.4. Схемы усилительных каскадов с общим эмиттером и общим коллектором. Задание и стабилизация рабочей точки. Параметры и характеристики усилительных каскадов. 1.5. Усилительные каскады на полевых транзисторах. Задание и стабилизация рабочей точки. Параметры и характеристики усилительных каскадов 1.6. Общие сведения об усилителях мощности. Однотактные и двухтактные усилители мощности. Режимы работы транзисторов в двухтактных усилителях мощности. Схемы защиты выходных транзисторов. 1.7. Интегральные операционные усилители (ОУ), общие сведения. Идеальный ОУ. Основные параметры и характеристики ОУ. Частотная характеристика ОУ. 1.8. Основные схемы включения усилителей и преобразователей сигналов на ОУ. 1.9. Дифференциальные (масштабирующие) усилители на ОУ. Интегральные схемы масштабирующих усилителей.																		
2	Лабораторные работы 8 шт. по 4 часа и 1 шт. по 2 часа (34 час.): 2.1. Исследование влияние ООС на параметры и характеристики усилителей. 2.2. Исследование транзисторного каскада с общим эмиттером. 2.3. Исследование транзисторного каскада с общим коллектором. 2.4. Исследование усилительных каскадов на полевых транзисторах. 2.5. Исследование параметров и характеристик двухтактных усилителей мощности. 2.6. Исследование параметров и характеристик операционных усилителей 2.7. Исследование схем на основе операционных усилителей. 2.8 Исследование свойств на схем на основе дифференциальных усилителей. 2.9. Исследование свойств стабилизаторов напряжения и стабилизаторов тока (2 часа).																		
3	Практические занятия 0 шт. по 2 часа (0 час.):																		
4	расчетно-графическая работа «Расчет усилителя».																		
5	самостоятельная работа студентов: <table data-bbox="287 1473 1476 2049" style="width: 100%; border-collapse: collapse;"> <tr> <td style="width: 80%;"></td> <td style="text-align: right; width: 20%;">час.</td> </tr> <tr> <td>5.1. Изучение материалов лекций</td> <td style="text-align: right;">9</td> </tr> <tr> <td>5.2. Подготовка к практическим занятиям</td> <td style="text-align: right;">0</td> </tr> <tr> <td>5.3. Подготовка к лабораторным работам</td> <td style="text-align: right;">34</td> </tr> <tr> <td>5.4. Расчетно-графическая работа</td> <td style="text-align: right;">18</td> </tr> <tr> <td>5.5. Самостоятельное изучение материалов дисциплины</td> <td style="text-align: right;">31</td> </tr> <tr> <td colspan="2"> Дифференциальный транзисторный каскад. Режимы работы двухтактных выходных каскадов усилителей. Использование операционных усилителей при однополярном питании. Специальные виды операционных усилителей. Интегральные усилители с токовой обратной связью. Линейные стабилизаторы напряжения. Интегральные стабилизаторы напряжения. Источники опорного напряжения. Неуправляемые и управляемые стабилизаторы тока. </td> </tr> <tr> <td>Всего:</td> <td style="text-align: right;">92</td> </tr> <tr> <td>5.5. Подготовка к экзамену</td> <td style="text-align: right;">36</td> </tr> </table>		час.	5.1. Изучение материалов лекций	9	5.2. Подготовка к практическим занятиям	0	5.3. Подготовка к лабораторным работам	34	5.4. Расчетно-графическая работа	18	5.5. Самостоятельное изучение материалов дисциплины	31	Дифференциальный транзисторный каскад. Режимы работы двухтактных выходных каскадов усилителей. Использование операционных усилителей при однополярном питании. Специальные виды операционных усилителей. Интегральные усилители с токовой обратной связью. Линейные стабилизаторы напряжения. Интегральные стабилизаторы напряжения. Источники опорного напряжения. Неуправляемые и управляемые стабилизаторы тока.		Всего:	92	5.5. Подготовка к экзамену	36
	час.																		
5.1. Изучение материалов лекций	9																		
5.2. Подготовка к практическим занятиям	0																		
5.3. Подготовка к лабораторным работам	34																		
5.4. Расчетно-графическая работа	18																		
5.5. Самостоятельное изучение материалов дисциплины	31																		
Дифференциальный транзисторный каскад. Режимы работы двухтактных выходных каскадов усилителей. Использование операционных усилителей при однополярном питании. Специальные виды операционных усилителей. Интегральные усилители с токовой обратной связью. Линейные стабилизаторы напряжения. Интегральные стабилизаторы напряжения. Источники опорного напряжения. Неуправляемые и управляемые стабилизаторы тока.																			
Всего:	92																		
5.5. Подготовка к экзамену	36																		

Текущий контроль: Письменный контрольный опрос по изученному теоретическому материалу и полученным практическим навыкам проводится на практических и лабораторных занятиях.

5. ОБРАЗОВАТЕЛЬНЫЕ ТЕХНОЛОГИИ

№ п/п	Виды учебных занятий	Образовательные технологии
1.	Лекции	Интерактивная лекция (лекция-визуализация). Индивидуальные и групповые консультации по дисциплине.
2.	Лабораторная работа	Технология выполнения лабораторных заданий индивидуально. Технология выполнения лабораторных заданий в малой группе (в бригаде). Допуск к лабораторной работе.
3.	Самостоятельная работа студентов (внеаудиторная)	Информационно-коммуникационные технологии (доступ к ЭИОС филиала, к ЭБС филиала, доступ к информационно-методическим материалам по дисциплине).
4.	Контроль (промежуточная аттестация: зачет или экзамен)	Технология устного опроса.

6. ОЦЕНОЧНЫЕ МАТЕРИАЛЫ ДЛЯ ТЕКУЩЕГО КОНТРОЛЯ И ПРОМЕЖУТОЧНОЙ АТТЕСТАЦИИ ДЛЯ ОЦЕНКИ КАЧЕСТВА ОСВОЕНИЯ ДИСЦИПЛИНЫ

Форма промежуточной аттестации по настоящей дисциплине — экзамен.

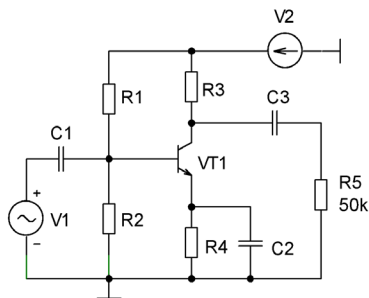
Перечень вопросов к экзамену

1. Общие сведения об усилителях электрических сигналов, их основных параметрах и характеристиках.
2. Основные параметры усилителя.
3. Особенности использования коэффициентов в дБ, причины применения измерений в дБ.
4. Основные характеристики усилителей
5. Искажения в усилителях.
6. Классификация усилителей.
7. Обратные связи в схемах усилителей, их классификация.
8. Последовательная обратная связь по напряжению и ее влияние на коэффициент усиления усилителя.
9. Влияние последовательной ООС по напряжению на стабильность коэффициента усиления усилителя.
10. Влияние последовательной ООС по напряжению на входное и выходное сопротивление усилителя.
11. Влияние отрицательной обратной связи на частотные и фазовые характеристики усилителя.
12. Влияние обратной связи на нелинейные искажения и помехи.
13. Последовательная обратная связь по току и ее влияние на основные характеристики усилителя.
14. Параллельная обратная связь по напряжению.
15. Основные режимы работы транзистора.
16. Основные схемы включения транзисторных каскадов.

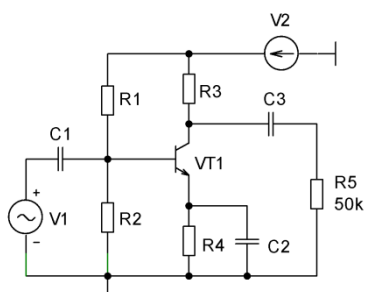
17. Режимы работы транзистора в усилительных каскадах (классы усилителей).
18. Общие принципы расчета режимов работы транзисторного каскада по схеме с ОЭ.
19. Задание и стабилизация рабочей точки каскада по схеме с ОЭ.
20. Усилители с емкостной связью на транзисторах. Эквивалентная схема на средних частотах.
21. Усилители с емкостной связью на транзисторах. Входное и выходное сопротивление.
22. Усилители с емкостной связью на транзисторах. Коэффициент усиления по напряжению и коэффициент усиления по току.
23. Усилитель с ОЭ в области низких частот.
25. Эквивалентная схема транзистора на высоких частотах.
26. Усилитель с ОЭ в области высоких частот.
27. Усилитель по схеме ОБ.
28. Усилитель по схеме ОК (эмиттерный повторитель).
29. Общие сведения о полевых транзисторах.
30. Схема усилителя с общим истоком.
31. Особенности схем с общим стоком и общим затвором.
32. Общие вопросы проектирования многокаскадных усилителей.
33. Частотная характеристика многокаскадного усилителя.
34. Многокаскадные усилители в интегральном исполнении.
35. Общие сведения об усилителях мощности.
36. Однотактные выходные каскады на транзисторах.
37. Двухтактные усилители мощности.
38. Принцип работы бестрансформаторного усилителя мощности.
39. Энергетические характеристики оконечного каскада бестрансформаторного усилителя мощности.
40. Режим АВ для усилителя мощности.
41. Составные транзисторы в усилителях мощности.
42. Общие сведения о дифференциальных усилителях.
43. Малосигнальные усилительные параметры ДУ.
44. ДУ в режиме большого сигнала.
45. ДУ с отрицательной обратной связью.
46. Источники ошибок усиления постоянной составляющей сигнала.
47. Генератор стабильного тока для дифференциальных каскадов.
48. Интегральные операционные усилители, общие сведения.
49. Основные параметры и характеристики ОУ.
50. Идеальный ОУ.
51. Инвертирующий усилитель на ОУ.
52. Неинвертирующий усилитель на ОУ.
53. Инвертирующий сумматор на ОУ.
54. Дифференциальные усилители на ОУ.
55. Схемы сложения - вычитания на ОУ.
56. Схема интегратора на ОУ.
57. Проблемы, возникающие при построении и использовании интеграторов на ОУ, трехрежимный интегратор.
58. Дифференциатор на ОУ.
59. Частотная характеристика ОУ.
60. Частотная характеристика при наличии обратной связи.
61. Коррекция частотной характеристики ОУ.
62. Смещение ОУ с однополярным питанием, введение искусственной нулевой точки.
63. Расширение динамического диапазона ОУ.
64. Линейные стабилизаторы напряжения, общие сведения.
65. Параметрический стабилизатор постоянного напряжения на стабилитроне.
66. Компенсационный стабилизатор напряжения на ОУ.
67. Интегральный линейный стабилизатор напряжения.

68. Стабилизация отрицательных напряжений.
69. Основные параметры линейных стабилизаторов напряжения.
70. Типовые схемы включения интегральных стабилизаторов, увеличение выходного напряжения и тока.
71. Стабилизация тока при помощи интегрального стабилизатора напряжения.
72. источники опорного напряжения. ИОН на стабилитронах.
73. ИОН с напряжением запрещенной зоны.
74. ИОН на полевых транзисторах.
75. Управляемые источники тока с незаземленной нагрузкой.
76. Источники тока с заземленной нагрузкой.
77. Неуправляемые источники тока на транзисторах.

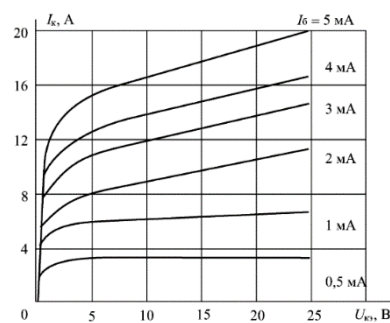
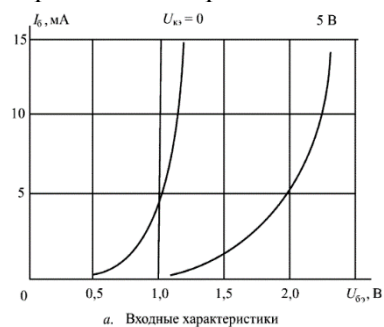
Типовые задачи



1. Приближенным методом рассчитать параметры компонентов для задания режима по постоянному току, обеспечивающего получение максимальной амплитуды выходного напряжения. Напряжение питания 10 В, коэффициент передачи тока транзистора $\beta=50\dots 100$.



2. Графоаналитическим методом рассчитать параметры компонентов для задания режима по постоянному току, обеспечивающего получение максимальной амплитуды выходного напряжения. Напряжение питания 15 В.

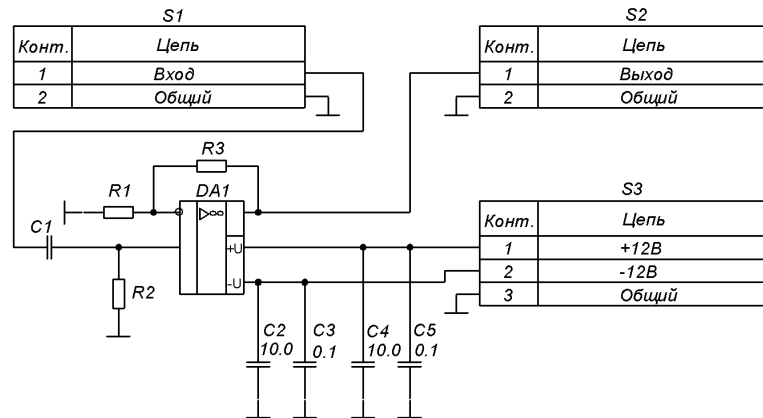


	<p>3. Приближенным методом рассчитать параметры компонентов для задания режима по постоянному току, обеспечивающего получение максимальной амплитуды выходного напряжения. Напряжение питания 10 В, $R3=1\text{ кОм}$, коэффициент передачи тока транзистора $\beta=30\dots50$</p>
	<p>4. Приближенным методом рассчитать параметры компонентов для задания режима по постоянному току, обеспечивающего получение максимальной амплитуды выходного напряжения. Напряжение питания 10 В, ток покоя $I_{c0}=1\text{ мА}$, коэффициент передачи тока транзистора $\beta=50\dots100$</p>
	<p>5. Приближенным методом рассчитать параметры компонентов для задания режима по постоянному току, обеспечивающего получение максимальной амплитуды выходного напряжения. Напряжение питания 10 В, $R3=5\text{ кОм}$, коэффициент передачи тока транзистора $\beta=30\dots50$</p>

ЗАДАНИЕ НА РАСЧЕТНО-ГРАФИЧЕСКУЮ РАБОТУ «Расчет усилителя»

Расчетное задание по дисциплине основывается на теме «Интегральные операционные усилители». Задание состоит из двух частей:

1. Рассчитать номинальные значения компонентов схемы усилителя (сопротивления резисторов $R1$, $R2$, $R3$, емкость конденсатора $C1$) и выбрать тип микросхемы ОУ (DA1) для обеспечения заданных параметров усилителя переменного тока (см. таблицу 1 согласно номеру в журнале). Номинальные значения резисторов и конденсаторов должны соответствовать ряду E24.



$U_{вх}$ – напряжение источника сигнала, $R_{г}$ – внутреннее сопротивление источника сигнала, K_u – коэффициент усиления усилителя, R_n – сопротивление нагрузки усилителя, f_n и f_v – нижняя и верхняя граничные частоты усилителя, $U_{пит}$ – полярность источника питания. Схема включения – инвертирующая и неинвертирующая

№ п.п.	$U_{вх}$, мВ	$R_{г}$, Ом	K_u	R_n , кОм	f_n , Гц	f_v , кГц, не менее	Схема включения.	$U_{пит}$
1	10	100	100	2	100	200	инвертир.	+/- 12В
2	10	300	200	2	200	100	инвертир.	+/- 12В
3	10	500	300	2	400	100	инвертир.	+/- 12В
4	10	700	400	2	100	50	инвертир.	+/- 12В
5	10	1000	500	2	50	50	инвертир.	+/- 12В
6	10	100	100	2	100	100	неинвертир.	+/- 12В
7	10	300	200	2	200	100	неинвертир.	+/- 12В
8	10	500	300	2	60	50	неинвертир.	+/- 12В

2. Провести моделирование усилителя с рассчитанными параметрами. Результаты моделирования должны подтвердить что:

- Коэффициент усиления схемы соответствует ТЗ
- Нижняя и верхняя границы полосы пропускания соответствуют ТЗ
- Входное сопротивление усилителя обеспечивает работу усилителя с источником сигнала, имеющего параметры, заданные в ТЗ

В филиале используется система с традиционной шкалой оценок — «отлично», «хорошо», «удовлетворительно», «неудовлетворительно», «зачтено», «не зачтено» (далее — пятибалльная система).

Применяемые критерии оценивания по дисциплинам (в соответствии с инструктивным письмом НИУ МЭИ от 14 мая 2012 года № И-23):

Оценка по дисциплине	Критерии оценки результатов обучения по дисциплине
----------------------	--

<p>«отлично»/ «зачтено (отлично)»/ «зачтено»</p>	<p>Выставляется обучающемуся, обнаружившему всестороннее, систематическое и глубокое знание материалов изученной дисциплины, умение свободно выполнять задания, предусмотренные программой, усвоивший основную и знакомый с дополнительной литературой, рекомендованной рабочей программой дисциплины; проявившему творческие способности в понимании, изложении и использовании материалов изученной дисциплины, безупречно ответившему не только на вопросы билета, но и на дополнительные вопросы в рамках рабочей программы дисциплины, правильно выполнившему практическое задание. Оценка по дисциплине выставляется обучающемуся с учётом результатов текущего контроля. Компетенции, закреплённые за дисциплиной, сформированы на уровне — «эталонный».</p>
<p>«хорошо»/ «зачтено (хорошо)»/ «зачтено»</p>	<p>Выставляется обучающемуся, обнаружившему полное знание материала изученной дисциплины, успешно выполняющему предусмотренные задания, усвоившему основную литературу, рекомендованную рабочей программой дисциплины; показавшему систематический характер знаний по дисциплине, ответившему на все вопросы билета, правильно выполнивший практическое задание, но допустивший при этом непринципиальные ошибки. Оценка по дисциплине выставляется обучающемуся с учётом результатов текущего контроля. Компетенции, закреплённые за дисциплиной, сформированы на уровне — «продвинутый».</p>
<p>«удовлетворительно»/ «зачтено (удовлетворительно)»/ «зачтено»</p>	<p>Выставляется обучающемуся, обнаружившему знание материала изученной дисциплины в объеме, необходимом для дальнейшей учебы и предстоящей работы по профессии, справляющемуся с выполнением заданий, знакомому с основной литературой, рекомендованной рабочей программой дисциплины; допустившему погрешность в ответе на теоретические вопросы и/или при выполнении практических заданий, но обладающему необходимыми знаниями для их устранения под руководством преподавателя, либо неправильно выполнившему практическое задание, но по указанию преподавателя выполнившему другие практические задания из того же раздела дисциплины.. Компетенции, закреплённые за дисциплиной, сформированы на уровне — «пороговый».</p>
<p>«неудовлетворительно» / не зачтено</p>	<p>Выставляется обучающемуся, обнаружившему серьезные пробелы в знаниях основного материала изученной дисциплины, допустившему принципиальные ошибки в выполнении заданий, не ответившему на все вопросы билета и дополнительные вопросы и неправильно выполнившему практическое задание (неправильное выполнение только практического задания не является однозначной причиной для выставления оценки «неудовлетворительно»). Как правило, оценка «неудовлетворительно» ставится студентам, которые не могут продолжить обучение по образовательной программе без дополнительных занятий по соответствующей дисциплине. Оценка по дисциплине выставляется обучающемуся с учётом результатов текущего контроля. Компетенции на уровне «пороговый», закреплённые за дисциплиной, не сформированы.</p>

7. МАТЕРИАЛЬНО-ТЕХНИЧЕСКОЕ ОБЕСПЕЧЕНИЕ ДИСЦИПЛИНЫ

Учебное и учебно-лабораторное оборудование

Учебная аудитория для проведения занятий лекционного типа, групповых и индивидуальных консультаций, текущего контроля и промежуточной аттестации, оснащенная:

- специализированной мебелью; доской аудиторной; демонстрационным оборудованием: персональным компьютером (ноутбуком); переносным (стационарным) проектором.

Учебная аудитория для лабораторных работ, выполняемых в компьютерном классе, оснащенная:

- специализированной мебелью; доской аудиторной; персональными компьютерами.

Для самостоятельной работы обучающихся по дисциплине используется помещение для самостоятельной работы обучающихся, оснащенное:

- специализированной мебелью; доской аудиторной; персональными компьютерами с подключением к сети «Интернет» и доступом в ЭИОС филиала.

Программное обеспечение: Micro-Сap.

8. ОБЕСПЕЧЕНИЕ ОБРАЗОВАТЕЛЬНОГО ПРОЦЕССА ДЛЯ ЛИЦ С ОГРАНИЧЕННЫМИ ВОЗМОЖНОСТЯМИ ЗДОРОВЬЯ И ИНВАЛИДОВ

В ходе реализации дисциплины используются следующие дополнительные методы обучения, текущего контроля успеваемости и промежуточной аттестации обучающихся в зависимости от их индивидуальных особенностей:

для слепых и слабовидящих:

- лекции оформляются в виде электронного документа, доступного с помощью компьютера со специализированным программным обеспечением;
- письменные задания выполняются на компьютере со специализированным программным обеспечением, или могут быть заменены устным ответом;
- обеспечивается индивидуальное равномерное освещение не менее 300 люкс;
- для выполнения задания при необходимости предоставляется увеличивающее устройство; возможно также использование собственных увеличивающих устройств;
- письменные задания оформляются увеличенным шрифтом;
- экзамен и зачёт проводятся в устной форме или выполняются в письменной форме на компьютере.

для глухих и слабослышащих:

- лекции оформляются в виде электронного документа;
- письменные задания выполняются на компьютере в письменной форме;
- экзамен и зачёт проводятся в письменной форме на компьютере; возможно проведение в форме тестирования.

для лиц с нарушениями опорно-двигательного аппарата:

- лекции оформляются в виде электронного документа, доступного с помощью компьютера со специализированным программным обеспечением;
- письменные задания выполняются на компьютере со специализированным программным обеспечением;
- экзамен и зачёт проводятся в устной форме или выполняются в письменной форме на компьютере;

- используется специальная учебная аудитория для лиц с ЛОВЗ – ауд. 106 главного учебного корпуса по адресу 214013, г. Смоленск, Энергетический пр-д, д.1, здание энергетического института (основной корпус).

При необходимости предусматривается увеличение времени для подготовки ответа.

Процедура проведения промежуточной аттестации для обучающихся устанавливается с учётом их индивидуальных психофизических особенностей. Промежуточная аттестация может проводиться в несколько этапов.

При проведении процедуры оценивания результатов обучения предусматривается использование технических средств, необходимых в связи с индивидуальными особенностями обучающихся. Эти средства могут быть предоставлены филиалом, или могут использоваться собственные технические средства.

Проведение процедуры оценивания результатов обучения допускается с использованием дистанционных образовательных технологий.

Обеспечивается доступ к информационным и библиографическим ресурсам в сети Интернет для каждого обучающегося в формах, адаптированных к ограничениям их здоровья и восприятия информации:

для слепых и слабовидящих:

- в печатной форме увеличенным шрифтом;
- в форме электронного документа;
- в форме аудиофайла.

для глухих и слабослышащих:

- в печатной форме;
- в форме электронного документа.

для обучающихся с нарушениями опорно-двигательного аппарата:

- в печатной форме;
- в форме электронного документа;
- в форме аудиофайла.

9. УЧЕБНО-МЕТОДИЧЕСКОЕ И ИНФОРМАЦИОННОЕ ОБЕСПЕЧЕНИЕ ДИСЦИПЛИНЫ

Основная литература.

1. Травин, Г. А. Основы схемотехники телекоммуникационных устройств : учебное пособие / Г. А. Травин. — Санкт-Петербург : Лань, 2018. — 216 с. — ISBN 978-5-8114-2771-0. — Текст : электронный // Лань : электронно-библиотечная система. — URL: <https://e.lanbook.com/book/101849> (дата обращения: 31.01.2021). — Режим доступа: для авториз. пользователей.
2. Травин, Г. А. Схемотехника и расчет бестрансформаторных усилителей с обратными связями : учебное пособие / Г. А. Травин, Д. С. Травин. — 2-е изд., испр. — Санкт-Петербург : Лань, 2019. — 152 с. — ISBN 978-5-8114-3667-5. — Текст : электронный // Лань : электронно-библиотечная система. — URL: <https://e.lanbook.com/book/122153> (дата обращения: 31.01.2021). — Режим доступа: для авториз. пользователей.
3. Борисенко, А. Л. Схемотехника аналоговых электронных устройств. Функциональные узлы аналоговых устройств : учебное пособие / А. Л. Борисенко. — Санкт-Петербург : СПбГПУ, 2016. — 127 с. — ISBN 978-5-7422-4979-5. — Текст : электронный // Лань : электронно-библиотечная система. — URL:

<https://e.lanbook.com/book/89814> (дата обращения: 31.01.2021). — Режим доступа: для авториз. пользователей.

Дополнительная литература.

1. . Аверченков О. Е. Схемотехника: аппаратура и программы/ О.Е. Аверченков — С.: ДМК пресс, 2012 .— 587 с.: ил (16 экземпляров на абонементе)
2. Григораш О.В., Султанов Г.А., Нормов Д.А. Электротехника и электроника: учебник для вузов — Ростов-н/Д : Феникс ; Краснодар : Неоглори, 2008. — 462 с. : ил. — (8 экземпляров на абонементе)
3. Ямпурин Н. П., Баранова А. В., Обухов В. И. Электроника : учебное пособие для вузов по напр. "Телекоммуникации".— М. : Академия, 2011 .— 236, [2] с. : ил. (8 экземпляров на абонементе).

Список авторских методических разработок.

Авторские методические разработки размещены по ссылке:
<https://drive.google.com/drive/folders/1cBlsgR8k-XUOKfqMtp8fJ-1iwLjAFPx?usp=sharing>

ЛИСТ РЕГИСТРАЦИИ ИЗМЕНЕНИЙ

Номер изменения	Номера страниц				Всего страниц в документе	Наименование и № документа, вводящего изменения	Подпись, Ф.И.О. внесшего изменения в данный экземпляр	Дата внесения изменения в данный экземпляр	Дата введения изменения
	измененных	замененных	новых	аннулированных					
1	2	3	4	5	6	7	8	9	10