

Направление подготовки 11.03.04 «Электроника и наноэлектроника»  
Профиль «Промышленная электроника»  
РПД Б1.В.04 «Приемопередающие устройства»



**Филиал федерального государственного бюджетного образовательного учреждения  
высшего образования  
«Национальный исследовательский университет «МЭИ»  
в г. Смоленске**

УТВЕРЖДАЮ  
Зам. директора  
по учебно-методической работе  
филиала ФГБОУ ВО  
«НИУ «МЭИ» в г. Смоленске  
В.В. Рожков  
«25» 08 2021 г.

**РАБОЧАЯ ПРОГРАММА ДИСЦИПЛИНЫ  
Приемопередающие устройства**  
(наименование дисциплины)

Направление подготовки (специальность): 11.03.04 «Электроника и наноэлектроника»

Профиль: «Промышленная электроника»

Уровень высшего образования: бакалавриат

Нормативный срок обучения: 4 года

Форма обучения: очная

Год набора: 2021

Смоленск

Направление подготовки 11.03.04 «Электроника и нанoeлектроника»  
Профиль «Промышленная электроника»  
РПД Б1.В.04 «Приемопередающие устройства»



Программа составлена с учетом ФГОС ВО по направлению подготовки / специальности 11.03.04 «Электроника и нанoeлектроника», утвержденного приказом Минобрнауки России от «19» сентября 2017 г. № 927

**Программу составил:**

канд. техн. наук, доцент

подпись

Астахов С. П.

ФИО

«26» июня 2021 г.

Программа обсуждена и одобрена на заседании кафедры «Электроники и микропроцессорной техники»

«28» июня 2021 г., протокол № 11

**Заведующий кафедрой «Электроники и микропроцессорной техники»:**

подпись

Якименко Игорь Владимирович

ФИО

«02» июля 2021 г.

РПД адаптирована для лиц с ограниченными возможностями здоровья и инвалидов

**Ответственный в филиале по работе  
с ЛОВЗ и инвалидами**

подпись

Зуева Елена Владимировна

ФИО

«02» июля 2021 г.

## 1. ЦЕЛИ И ЗАДАЧИ ОСВОЕНИЯ ДИСЦИПЛИНЫ

**Целью освоения дисциплины** является подготовка обучающихся к проектно-конструкторской деятельности по направлению бакалавриата 11.03.04 «Электроника и наноэлектроника» посредством обеспечения этапов формирования компетенций, предусмотренных ФГОС, в части представленных ниже знаний, умений и навыков.

**Задачами дисциплины** является изучение понятийного аппарата дисциплины, основных теоретических положений и методов, привитие навыков применения теоретических знаний для решения практических задач.

## 2. МЕСТО ДИСЦИПЛИНЫ В СТРУКТУРЕ ОП ВО

Дисциплина Б1.В.04 «Приемопередающие устройства» относится к вариативной части программы, формируемой участниками образовательных отношений».

Для изучения данной дисциплины необходимы знания, умения и навыки, формируемые предшествующими дисциплинами: Б1.В.01 «Основы информационной электроники»; Б1.В.03 «Встраиваемые системы».

Перечень дисциплин, знания, умения и навыки которых формируются параллельно с данной дисциплиной: Б1.В.07 «Основы цифровой электроники», Б1.В.ДВ.02.01 «Автоматизированное проектирование электронных устройств», Б1.В.ДВ.02.02 «Конструирование электронных устройств».

Перечень последующих дисциплин, для которых необходимы знания, умения и навыки, формируемые данной дисциплиной: Б1.В.10 «Аналоговые и цифровые преобразователи сигналов»; Б1.В.15 «Аппаратные средства микроконтроллеров»; Б1.В.16 «Проектирование электронных устройств»; Б2.В.03(Н) «Научно-исследовательская работа»; Б3.01 «Подготовка к защите и защита выпускной квалификационной работы».

## 3. ТРЕБОВАНИЯ К РЕЗУЛЬТАТАМ ОСВОЕНИЯ ДИСЦИПЛИНЫ

Освоение дисциплины направлено на формирование элементов следующих компетенций в соответствии с ФГОС ВО и ОП ВО по данному направлению подготовки:

### Перечень планируемых результатов обучения по дисциплине (модулю), соотнесенных с индикаторами достижения компетенций

Компетенция	Индикаторы достижения компетенций	Результаты обучения
ПК-3 Способен выполнять расчет и проектирование электронных приборов, схем и устройств различного функционального назначения в соответствии с техническим заданием с использованием	ПК-3.1 Выполняет расчет электронных приборов, схем и устройств различного функционального назначения в соответствии с техническим заданием	<b>Знает:</b> Как выполнять расчет электронных приборов, схем и устройств различного функционального назначения в соответствии с техническим заданием <b>Умеет:</b> Выполнять расчет электронных приборов, схем и устройств различного функционального назначения в соответствии с техническим заданием <b>Владеет:</b> Методами выполнения расчетов электронных приборов, схем и устройств различного функционального назначения в соответствии с техническим заданием
	ПК-3.2 Выполняет проектирование электронных приборов, схем и устройств различного	<b>Знает:</b> Как выполнять проектирование электронных приборов, схем и устройств различного функционального назначения в соответствии с техническим заданием с использованием средств

средств автоматизации проектирования	функционального назначения в соответствии с техническим заданием с использованием средств автоматизации проектирования	автоматизации проектирования <b>Умеет:</b> Выполнять проектирование электронных приборов, схем и устройств различного функционального назначения в соответствии с техническим заданием с использованием средств автоматизации проектирования <b>Владеет:</b> Методами выполнения проектирования электронных приборов, схем и устройств различного функционального назначения в соответствии с техническим заданием с использованием средств автоматизации проектирования
--------------------------------------	--	--

Направление подготовки 11.03.04 «Электроника и нанoeлектроника»  
 Профиль «Промышленная электроника»  
 РПД Б1.В.04 «Приемопередающие устройства»



#### 4. СТРУКТУРА И СОДЕРЖАНИЕ ДИСЦИПЛИНЫ

##### Структура дисциплины:

Индекс	Наименование	Форма контроля							з.е.		Часов в з.е.	Итого акад.часов						Курс 3																	
		Экз	За	ЗаО	КП	КР	Реферат	РГР	Экспертное	Факт		Экспертное	По плану	Контакт часы	СР	Конт роль	Сем. 5						Сем. 6												
																	з.е.	Итого	Лек	Лаб	Пр	КРП	СР	Конт роль	з.е.	Итого	Лек	Лаб	Пр	КРП	СР	Конт роль			
Б1.В.04	Приемопередающие устройства			5					3	3	36	108	108	34	65	9	3	108	18	16			65	9											

##### ОБОЗНАЧЕНИЯ:

##### Виды промежуточной аттестации (виды контроля):

Экз — экзамен;

ЗаО — зачет с оценкой;

За — зачет;

##### Виды работ:

Контакт. — контактная работа обучающихся с преподавателем;

Лек. — лекционные занятия;

Лаб. — лабораторные работы;

Пр. — практические занятия;

КРП — курсовая работа (курсовой проект);

РГР — расчетно-графическая работа (реферат);

СР — самостоятельная работа студентов;

з.е. — объем дисциплины в зачетных единицах.

### Содержание дисциплины:

№	Наименование видов занятий и тематик, содержание										
1	Лекционные занятия 9 шт. по 2 часа: 1.1 Общая характеристика систем передачи информации. Радиопередающие устройства систем связи. Автогенераторы, принцип действия, режимы работы, структурные схемы. 1.2 Принципы построения синтезаторов частот, модуляторов и усилительных трактов радиопередающих устройств систем связи. 1.3 Особенности построения радиопередающих устройств радиолокационных станций. 1.4 Общие сведения о радиоприёмных устройствах систем радиосвязи. Основные технические характеристики радиоприёмных устройств систем радиосвязи. Структурные схемы распространенных радиоприёмных устройств систем радиосвязи. 1.5 Входные цепи радиоприёмных устройств систем радиосвязи. Назначение и структурная схема входной цепи. Качественные показатели входной цепи. Схемы входных цепей. Входные цепи радиоприёмников ультракоротковолнового диапазона. 1.6 Общие сведения об усилителях радиочастоты. Распространенные схемы усилителей радиочастоты. Принцип работы преобразователей частоты. Параметры преобразователей частоты. Схемы преобразователей частоты. 1.7 Общие сведения об усилителях промежуточной частоты. Разновидности усилителей промежуточной частоты. 1.8 Особенности построения радиопередающих устройств радиолокационных станций. 1.9 Особенности систем цифровой связи. Цифровые виды модуляции.										
2	Лабораторные работы 4 шт. по 4 часа: 2.1 Исследование режимов работы автогенератора, построенного по схеме емкостной трехточки. 2.2 Исследование режимов работы амплитудного модулятора. 2.3 Исследование свойств входной цепи радиоприёмника. 2.4 Исследование свойств преобразователя частоты.										
3	Самостоятельная работа студентов: <table style="float: right; border: none;"> <tr> <td></td> <td style="text-align: right;">часов</td> </tr> <tr> <td>3.1. Изучение материалов лекций</td> <td style="text-align: right;">18</td> </tr> <tr> <td>3.2. Подготовка к лабораторным работам</td> <td style="text-align: right;">47</td> </tr> <tr> <td><b>Всего:</b></td> <td style="text-align: right;"><b>65</b></td> </tr> <tr> <td>3.3. Подготовка к зачету</td> <td style="text-align: right;">9</td> </tr> </table>		часов	3.1. Изучение материалов лекций	18	3.2. Подготовка к лабораторным работам	47	<b>Всего:</b>	<b>65</b>	3.3. Подготовка к зачету	9
	часов										
3.1. Изучение материалов лекций	18										
3.2. Подготовка к лабораторным работам	47										
<b>Всего:</b>	<b>65</b>										
3.3. Подготовка к зачету	9										

**Текущий контроль:** Письменный контрольный опрос по изученному теоретическому материалу и полученным практическим навыкам проводится на практических и лабораторных занятиях.

### 5. ОБРАЗОВАТЕЛЬНЫЕ ТЕХНОЛОГИИ

№ п/п	Виды учебных занятий	Образовательные технологии
1	Лекции	Интерактивная лекция (лекция-визуализация).
2	Лабораторные работы	Технология выполнения лабораторных заданий индивидуально. Допуск к лабораторной работе.
3	Самостоятельная работа студентов (внеаудиторная)	Информационно-коммуникационные технологии (доступ к ЭИОС филиала, к ЭБС филиала, доступ к информационно-методическим материалам по дисциплине).
4	Контроль (промежуточная аттестация:	Технология устного опроса.

зачет)	
--------	--

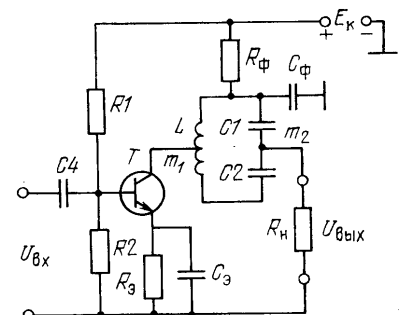
## **6. ОЦЕНОЧНЫЕ МАТЕРИАЛЫ ДЛЯ ТЕКУЩЕГО КОНТРОЛЯ И ПРОМЕЖУТОЧНОЙ АТТЕСТАЦИИ ДЛЯ ОЦЕНКИ КАЧЕСТВА ОСВОЕНИЯ ДИСЦИПЛИНЫ**

Форма промежуточной аттестации по настоящей дисциплине — зачет.

Перечень вопросов к зачету:

1. Структура системы радиосвязи.
2. Основные понятия систем связи: информация, сообщение, сигнал.
3. Основные параметры электрических (электромагнитных) сигналов.
4. Факторы, влияющие на передачу радиосигналов на расстояние.
5. Используемые в радиотехнике частоты.
6. Классификация диапазонов радиоволн.
7. Особенности распространения длинных радиоволн.
8. Особенности распространения средних радиоволн.
9. Особенности распространения коротких радиоволн.
10. Особенности распространения ультракоротких радиоволн.
11. Структурная схема передатчика (аналогового). Принцип работы.
12. Структурная схема детекторного приёмника. Принцип работы, достоинства и недостатки.
13. Структурная схема приёмника прямого усиления. Принцип работы, достоинства и недостатки.
14. Структурная схема супергетеродинного приёмника. Принцип работы, достоинства и недостатки.
15. Структурная схема передатчика цифровой системы радиосвязи. Принцип работы.
16. Структурная схема приемника цифровой системы радиосвязи. Принцип работы.
17. Режимы работы автогенератора.
18. Режимы самовозбуждения автогенераторов.
19. Преимущества мягкого режима самовозбуждения.
20. Для какой цели в автогенераторе используется жесткий режим.
21. Колебательная характеристика автогенераторов.
22. Трёхточечные схемы автогенераторов, общая характеристика.
23. Автогенератор по схеме емкостная трехточка.
24. Автогенератор по схеме индуктивная трехточка.
25. Кварцевые автогенераторы. Достоинства и недостатки.
26. Автогенераторы на RC-цепях. Достоинства и недостатки.
27. Условия самовозбуждения автогенераторов.
28. Условия стационарности работы автогенератора.
29. Амплитудный модулятор. Принцип работы.
30. Амплитудный детектор. Принцип работы.
31. Частотный модулятор (прямой способ модуляции). Принцип работы.
32. Частотный детектор. Принцип работы.
33. Антенны систем радиосвязи, назначение параметры и характеристики.
34. Разновидности антенн систем радиосвязи, их особенности.
35. Основные функции входной цепи. Входная цепь радиоприёмника с индуктивной связью.
36. Основные функции входной цепи. Входная цепь радиоприёмника с внешнеемкостной связью.

37. Основные функции входной цепи. Входная цепь радиоприёмника с внутриемкостной связью.
  38. Основные функции входной цепи. Входная цепь радиоприёмника с комбинированной связью.
  39. Простой диодный преобразователь частоты. Принцип работы.
  40. Балансный преобразователь частоты. Принцип работы.
  41. Каскодная схема усилителя радиочастоты, особенности и достоинства.
  42. Цифровые виды модуляции. Амплитудная модуляция ООК и АСК.
  43. Цифровые виды модуляции. Многопозиционная амплитудная модуляция М-АСК.
  44. Цифровые виды модуляции. Двоичная фазовая модуляция ВРСК.
  45. Цифровые виды модуляции. Квадратурная фазовая модуляция QРСК.
  46. Цифровые виды модуляции. Многопозиционная фазовая модуляция М-РСК.
  47. Цифровые виды модуляции. Двоичная частотная модуляция FСК.
  48. Цифровые виды модуляции. Многопозиционная частотная модуляция М-FСК.
  49. Основные характеристики радиоприемного устройства.
  50. Основные характеристики радиопередающего устройства
- Типовые задачи:
1. Рассчитать коэффициент передачи входной цепи при индуктивной связи с антенной, если коэффициент удлинения 0,8, эквивалентная добротность 25; коэффициент взаимной индукции  $315,5 \text{ мкГн}$ , индуктивность катушки связи  $2 \text{ мГн}$ .
  2. На какую частоту настроен входной контур, если при изменении индуктивности на  $20,4 \text{ мкГн}$ , расстройка его составляет  $3 \text{ кГц}$ . Емкость контура  $100 \text{ пФ}$ .
  3. Если коэффициент усиления каскада  $20 \text{ дБ}$ , то каков будет коэффициент усиления по напряжению и мощности в разгах?
  4. В схеме  $E_k = 10 \text{ В}$ ,  $U_{кэ} = 5 \text{ В}$ , коллекторный ток покоя  $2,41 \text{ мА}$ . Определить ток покоя базы транзистора, если сопротивление резистора в цепи эмиттера  $0,9 \text{ кОм}$ , а сопротивление резистора фильтра  $1,1 \text{ кОм}$ .
  5. Частота радиосигнала на входе детектора  $30 \text{ МГц}$ , емкость конденсатора нагрузки  $20 \text{ пФ}$ . Определить напряжение этой частоты на нагрузке детектора, если ток, ответвляющийся в цепь детектора,  $1,33 \text{ мА}$ .
  6. Определить амплитуду видеоимпульса на выходе детектора, если амплитуда радиоимпульса  $2 \text{ В}$ , а коэффициент передачи  $0,6$ .
  7. Определить угол отсечки тока диода детектора. На вход детектора подается радиосигнал с амплитудой  $5 \text{ В}$ . При этом импульс тока имеет амплитуду  $10 \text{ мА}$ . Крутизна характеристики диода  $10 \text{ мА/В}$ .
  8. Детектор построен на диоде с внутренним сопротивлением  $50 \text{ Ом}$ . Сопротивление нагрузки  $10 \text{ кОм}$ . Определить амплитуду входного сигнала, если максимальное значение импульса тока диода  $5 \text{ мА}$ .
  9. Коэффициенты включения усилительного прибора  $m = 0,5$  и следующего каскада  $n=0,2$  в контур. Определить эквивалентную емкость контура, если резонансный коэффициент усиления каскада 16, полоса пропускания на уровне  $0,707$   $100 \text{ кГц}$ , крутизна характеристики  $100 \text{ мА/В}$ .
  10. В схеме  $U_{эб} = 0,2 \text{ В}$ ; ток покоя эмиттера  $2 \text{ мА}$ , сопротивление резистора в цепи эмиттера  $1 \text{ кОм}$ . Определить постоянную составляющую тока, протекающего через резистор  $R_2$ , сопротивление которого  $2 \text{ кОм}$ .





В филиале используется система с традиционной шкалой оценок — «отлично», «хорошо», «удовлетворительно», «неудовлетворительно», «зачтено», «не зачтено» (далее — пятибалльная система).

Применяемые критерии оценивания по дисциплинам (в соответствии с инструктивным письмом НИУ МЭИ от 14 мая 2012 года № И-23):

Оценка по дисциплине	Критерии оценки результатов обучения по дисциплине
«отлично»/ «зачтено (отлично)»/ «зачтено»	Выставляется обучающемуся, обнаружившему всестороннее, систематическое и глубокое знание материалов изученной дисциплины, умение свободно выполнять задания, предусмотренные программой, усвоивший основную и знакомый с дополнительной литературой, рекомендованной рабочей программой дисциплины; проявившему творческие способности в понимании, изложении и использовании материалов изученной дисциплины, безупречно ответившему не только на вопросы билета, но и на дополнительные вопросы в рамках рабочей программы дисциплины, правильно выполнившему практическое задание. Оценка по дисциплине выставляется обучающемуся с учётом результатов текущего контроля. Компетенции, закреплённые за дисциплиной, сформированы на уровне — «эталонный».
«хорошо»/ «зачтено (хорошо)»/ «зачтено»	Выставляется обучающемуся, обнаружившему полное знание материала изученной дисциплины, успешно выполняющему предусмотренные задания, усвоившему основную литературу, рекомендованную рабочей программой дисциплины; показавшему систематический характер знаний по дисциплине, ответившему на все вопросы билета, правильно выполнивший практическое задание, но допустивший при этом принципиальные ошибки. Оценка по дисциплине выставляется обучающемуся с учётом результатов текущего контроля. Компетенции, закреплённые за дисциплиной, сформированы на уровне — «продвинутый».
«удовлетворительно»/ «зачтено (удовлетворительно)»/ «зачтено»	Выставляется обучающемуся, обнаружившему знание материала изученной дисциплины в объеме, необходимом для дальнейшей учебы и предстоящей работы по профессии, справляющемуся с выполнением заданий, знакомому с основной литературой, рекомендованной рабочей программой дисциплины; допустившему погрешность в ответе на теоретические вопросы и/или при выполнении практических заданий, но обладающему необходимыми знаниями для их устранения под руководством преподавателя, либо неправильно выполнившему практическое задание, но по указанию преподавателя выполнившему другие практические задания из того же раздела дисциплины. Компетенции, закреплённые за дисциплиной, сформированы на уровне — «пороговый».
«неудовлетворительно»/ «не зачтено»	Выставляется обучающемуся, обнаружившему серьезные пробелы в знаниях основного материала изученной дисциплины, допустившему принципиальные ошибки в выполнении заданий, не ответившему на все вопросы билета и дополнительные вопросы и неправильно выполнившему практическое задание (неправильное выполнение только практического задания не является однозначной причиной для выставления оценки «неудовлетворительно»). Как правило, оценка «неудовлетворительно» ставится студентам, которые не могут продолжить

	обучение по образовательной программе без дополнительных занятий по соответствующей дисциплине. Оценка по дисциплине выставляются обучающемуся с учётом результатов текущего контроля. Компетенции на уровне «пороговый», закреплённые за дисциплиной, не сформированы.
--	--

## 7. МАТЕРИАЛЬНО-ТЕХНИЧЕСКОЕ ОБЕСПЕЧЕНИЕ ДИСЦИПЛИНЫ

### Учебное и учебно-лабораторное оборудование

Учебная аудитория для проведения лекционных занятий и промежуточной аттестации, оснащённая:

- специализированной мебелью;
- доской аудиторной;
- демонстрационным оборудованием:
- персональным компьютером (ноутбуком);
- переносным (стационарным) проектором.

Учебная аудитория для проведения занятий семинарского типа, групповых и индивидуальных консультаций, текущего контроля и промежуточной аттестации, оснащённая:

- специализированной мебелью; доской аудиторной; демонстрационным оборудованием:
- персональным компьютером (ноутбуком); переносным (стационарным) проектором

Учебная аудитория для проведения лабораторных работ, выполняемых в компьютерном классе, оснащённая:

- специализированной мебелью;
- доской аудиторной;
- персональными компьютерами с подключением к сети «Интернет».

Для самостоятельной работы обучающихся по дисциплине используется помещение для самостоятельной работы обучающихся, оснащённое:

- специализированной мебелью;
- доской аудиторной;
- персональными компьютерами с подключением к сети «Интернет» и доступом в ЭИОС филиала.

**Программное обеспечение:** *Microsoft Office, Mat lab, Mathcad, Micro-Cap.*

## 8. ОБЕСПЕЧЕНИЕ ОБРАЗОВАТЕЛЬНОГО ПРОЦЕССА ДЛЯ ЛИЦ С ОГРАНИЧЕННЫМИ ВОЗМОЖНОСТЯМИ ЗДОРОВЬЯ И ИНВАЛИДОВ

В ходе реализации дисциплины используются следующие дополнительные методы обучения, текущего контроля успеваемости и промежуточной аттестации обучающихся в зависимости от их индивидуальных особенностей:

### для слепых и слабовидящих:

- лекции оформляются в виде электронного документа, доступного с помощью компьютера со специализированным программным обеспечением;
- письменные задания выполняются на компьютере со специализированным программным обеспечением, или могут быть заменены устным ответом;
- обеспечивается индивидуальное равномерное освещение не менее 300 люкс;
- для выполнения задания при необходимости предоставляется увеличивающее устройство; возможно также использование собственных увеличивающих устройств;

- письменные задания оформляются увеличенным шрифтом;
- экзамен и зачёт проводятся в устной форме или выполняются в письменной форме на компьютере.

**для глухих и слабослышащих:**

- лекции оформляются в виде электронного документа;
- письменные задания выполняются на компьютере в письменной форме;
- экзамен и зачёт проводятся в письменной форме на компьютере; возможно проведение в форме тестирования.

**для лиц с нарушениями опорно-двигательного аппарата:**

- лекции оформляются в виде электронного документа, доступного с помощью компьютера со специализированным программным обеспечением;
- письменные задания выполняются на компьютере со специализированным программным обеспечением;
- экзамен и зачёт проводятся в устной форме или выполняются в письменной форме на компьютере;
- используется специальная учебная аудитория для лиц с ЛОВЗ – ауд. 106 главного учебного корпуса по адресу 214013, г. Смоленск, Энергетический пр-д, д.1, здание энергетического института (основной корпус).

При необходимости предусматривается увеличение времени для подготовки ответа.

Процедура проведения промежуточной аттестации для обучающихся устанавливается с учётом их индивидуальных психофизических особенностей. Промежуточная аттестация может проводиться в несколько этапов.

При проведении процедуры оценивания результатов обучения предусматривается использование технических средств, необходимых в связи с индивидуальными особенностями обучающихся. Эти средства могут быть предоставлены филиалом, или могут использоваться собственные технические средства.

Проведение процедуры оценивания результатов обучения допускается с использованием дистанционных образовательных технологий.

Обеспечивается доступ к информационным и библиографическим ресурсам в сети Интернет для каждого обучающегося в формах, адаптированных к ограничениям их здоровья и восприятия информации:

**для слепых и слабовидящих:**

- в печатной форме увеличенным шрифтом;
- в форме электронного документа;
- в форме аудиофайла.

**для глухих и слабослышащих:**

- в печатной форме;
- в форме электронного документа.

**для обучающихся с нарушениями опорно-двигательного аппарата:**

- в печатной форме;
- в форме электронного документа;
- в форме аудиофайла.

## 9. УЧЕБНО-МЕТОДИЧЕСКОЕ И ИНФОРМАЦИОННОЕ ОБЕСПЕЧЕНИЕ ДИСЦИПЛИНЫ

### Основная литература:

1. Першин, В. Т. Основы радиоэлектроники [Электронный ресурс]: учеб. пособие / В. Т. Першин. - Мн. : Выш. Шк. 2006. - 436 с. - Режим доступа: URL [http://biblioclub.ru/index.php?page=book\\_view\\_red&book\\_id=234977](http://biblioclub.ru/index.php?page=book_view_red&book_id=234977)

2. Красковский Л. Е., Мельникова Л. Я., Меремсон Ю. Л. Приемопередающие устройства железнодорожной радиосвязи [Электронный ресурс]: Учебное пособие / А. Е. Красковский и др.; под ред. А. Е. Красковского. – М.: ГОУ «Учебно-методический центр по образованию на железнодорожном транспорте», 2010. – 360 с. - Режим доступа: URL [http://biblioclub.ru/index.php?page=book\\_red&id=227703&sr=1](http://biblioclub.ru/index.php?page=book_red&id=227703&sr=1)
3. Акулиничев Ю. П. Теория и техника передачи информации [Электронный ресурс]: учебное пособие / Ю. П. Акулиничев, Л. С. Бернгардт. — Томск: Эль Контент, 2012. — 210 с. - Режим доступа: URL [http://biblioclub.ru/index.php?page=book\\_red&id=208952&sr=1](http://biblioclub.ru/index.php?page=book_red&id=208952&sr=1)

#### **Дополнительная литература:**

1. Мелихов С. В. Аналоговое и цифровое радиовещание [Электронный ресурс]: Учебное пособие./ С. В. Мелихов. - Электрон. текстовые дан. – 2-е изд., испр. – Томск: Томск, гос. ун-т систем управления и радиоэлектроники, 2012.–233 с. - Режим доступа: URL [http://biblioclub.ru/index.php?page=book\\_view&book\\_id=208686](http://biblioclub.ru/index.php?page=book_view&book_id=208686) .
2. Томаси У. Электронные системы связи [Электронный ресурс] / У. Томаси. - Электрон. текстовые дан. – М.: Техносфера, 2007. – 1360 с. - Режим доступа: URL [http://biblioclub.ru/index.php?page=book\\_view&book\\_id=135422](http://biblioclub.ru/index.php?page=book_view&book_id=135422).
3. Логвинов, В. В. Схемотехника телекоммуникационных устройств, радиоприемные устройства систем мобильной и стационарной радиосвязи, теория электрических цепей : лабораторный практикум -II на персональном компьютере : учеб. пособие для вузов / В. В. Логвинов, В. В. Фриск .— М. : СОЛОН-ПРЕСС, 2011 .— 655 с. : ил. — (Библиотека студента) (4 экземпляра в библиотеке).
4. Логвинов, В. В. Схемотехника телекоммуникационных устройств, радиоприемные устройства систем мобильной и стационарной радиосвязи, теория электрических цепей : лабораторный практикум -II на персональном компьютере: учебное пособие для студентов, обуч. по направлению бакалавров и магистров 210700 "Инфокоммуникационные технологии и системы связи" / В. В. Логвинов, В. В. Фриск .— М. : СОЛОН-ПРЕСС, 2013 .— 656 с. : ил. — (Библиотека студента) (5 экземпляров в библиотеке).
5. Головин, О. В.. Устройства генерирования, формирования, приема и обработки сигналов : учеб. пособие по спец."Средства связи с подвижными объектами" и "Радиосвязь, радиовещание и телевидение" / О.В. Головин .— М. : Горячая линия - Телеком, 2014 .— 782 с. : ил. (5 экземпляров в библиотеке).
6. Компоненты и технологии. [Электронный ресурс] - Электрон. текстовые дан. 2011-2015. - Режим доступа: URL <http://elibrary.ru/issues.asp?id=9938>

#### **Список авторских методических разработок.**

Авторские методические разработки расположены по ссылке:  
<https://drive.google.com/drive/folders/1960ne8XfaEZCBtM7-yd8gI21XbVvXPНО>

### ЛИСТ РЕГИСТРАЦИИ ИЗМЕНЕНИЙ

Номер изменения	Номера страниц				Всего страниц в документе	Наименование и № документа, вводящего изменения	Подпись, Ф.И.О. внесшего изменения в данный экземпляр	Дата внесения изменения в данный экземпляр	Дата введения изменения
	измененных	замененных	новых	аннулированных					
1	2	3	4	5	6	7	8	9	10