

Направление подготовки 11.03.04 «Электроника и нанoeлектроника»
Профиль «Промышленная электроника»
РПД Б1.В.ДВ.02.01 «Автоматизированное проектирование электронных устройств»



**Филиал федерального государственного бюджетного образовательного учреждения
высшего образования
«Национальный исследовательский университет «МЭИ»
в г. Смоленске**

УТВЕРЖДАЮ

Зам. директора
по учебно-методической работе
филиала ФГБОУ ВО
«НИУ «МЭИ» в г. Смоленске
В.В. Рожков
«28» 08 20 19 г.



**РАБОЧАЯ ПРОГРАММА ДИСЦИПЛИНЫ
Автоматизированное проектирование электронных устройств
(наименование дисциплины)**

Направление подготовки (специальность): **11.03.04 «Электроника и нанoeлектроника»**

Профиль: **«Промышленная электроника»**

Уровень высшего образования: **бакалавриат**

Нормативный срок обучения: **4 года 11 месяцев**

Форма обучения: **заочная**

Год набора: **2019**

Смоленск

Направление подготовки 11.03.04 «Электроника и нанoeлектроника»
Профиль «Промышленная электроника»
РПД Б1.В.ДВ.02.01 «Автоматизированное проектирование электронных устройств»



Программа составлена с учетом ФГОС ВО по направлению подготовки / специальности 11.03.04 «Электроника и нанoeлектроника», утвержденного приказом Минобрнауки России от «19» сентября 2017 г. № 927

Программу составил:

Старший преподаватель кафедры
«Электроники и микропроцессорной техники»

подпись

Смолин Владимир Алексеевич
ФИО

«26» июня 2019 г.

Программа обсуждена и одобрена на заседании кафедры «Электроники и микропроцессорной техники»
«28» июня 2019 г., протокол № 11

Заведующий кафедрой «Электроники и микропроцессорной техники»:

подпись

Якименко Игорь Владимирович
ФИО

«02» июля 2019 г., протокол № 11

РПД адаптирована для лиц с ограниченными возможностями здоровья и инвалидов

**Ответственный в филиале по работе
с ЛОВЗ и инвалидами**

подпись

Зуева Елена Владимировна
ФИО

« 02 » июля 2019 г.

1. ЦЕЛИ И ЗАДАЧИ ОСВОЕНИЯ ДИСЦИПЛИНЫ

Целью является подготовка обучающихся к проектно-конструкторской деятельности по направлению бакалавриата 11.03.04 «Электроника и наноэлектроника» посредством обеспечения этапов формирования компетенций, предусмотренных ФГОС, в части представленных ниже знаний, умений и навыков.

Задачи: изучение понятийного аппарата дисциплины, основных теоретических положений и методов, привитие навыков применения теоретических знаний для решения практических задач.

2. МЕСТО ДИСЦИПЛИНЫ В СТРУКТУРЕ ОП ВО

Дисциплина «Автоматизированное проектирование электронных устройств» относится к вариативной части программы и является дисциплиной по выбору.

Для изучения данной дисциплины необходимы знания, умения и навыки, формируемые предшествующими дисциплинами: Б1.В.01 «Основы информационной электроники», Б1.В.03 «Встраиваемые системы», Б1.В.04 «Приемопередающие устройства», Б1.В.07 «Основы цифровой электроники».

Перечень дисциплин, знания, умения и навыки, которых формируются параллельно с данной дисциплиной: Б1.В.10 «Аналоговые и цифровые преобразователи сигналов», Б2.В.03(Н) «Научно-исследовательская работа».

Перечень последующих дисциплин, для которых необходимы знания, умения и навыки, формируемые данной дисциплиной: Б1.В.15 «Аппаратные средства микроконтроллеров», Б1.В.16 «Проектирование электронных устройств», Б3.01 «Подготовка к защите и защита выпускной квалификационной работы».

3. ТРЕБОВАНИЯ К РЕЗУЛЬТАТАМ ОСВОЕНИЯ ДИСЦИПЛИНЫ

Освоение дисциплины направлено на формирование элементов следующих компетенций в соответствии с ФГОС ВО и ОП ВО по данному направлению подготовки:

Перечень планируемых результатов обучения по дисциплине (модулю), соотнесенных с индикаторами достижения компетенций

Компетенция	Индикаторы достижения компетенций	Результаты обучения
ПК-3 Способен выполнять расчет и проектирование электронных приборов, схем и устройств различного функционального назначения в соответствии с техническим заданием с использованием	ПК-3.1 Выполняет расчет электронных приборов, схем и устройств различного функционального назначения в соответствии с техническим заданием	Знает: как выполнять расчет электронных приборов, схем и устройств различного функционального назначения в соответствии с техническим заданием Умеет: выполнять расчет электронных приборов, схем и устройств различного функционального назначения в соответствии с техническим заданием Владеет: методами выполнения расчетов электронных приборов, схем и устройств различного функционального назначения в соответствии с техническим заданием
	ПК-3.2 Выполняет проектирование электронных	Знает: как выполнять проектирование электронных приборов, схем и устройств

<p><i>средств автоматизации проектирования</i></p>	<p><i>приборов, схем и устройств различного функционального назначения в соответствии с техническим заданием с использованием средств автоматизации проектирования</i></p>	<p><i>различного функционального назначения в соответствии с техническим заданием с использованием средств автоматизации проектирования</i> <i>Умеет: выполнять проектирование электронных приборов, схем и устройств различного функционального назначения в соответствии с техническим заданием с использованием средств автоматизации проектирования</i> <i>Владеет: методами выполнения проектирования электронных приборов, схем и устройств различного функционального назначения в соответствии с техническим заданием с использованием средств автоматизации проектирования</i></p>
--	--	---

Направление подготовки 11.03.04 «Электроника и нанoeлектроника»
 Профиль «Промышленная электроника»
 РПД Б1.В.ДВ.02.01 «Автоматизированное проектирование электронных устройств»



4. СТРУКТУРА И СОДЕРЖАНИЕ ДИСЦИПЛИНЫ

Структура дисциплины:

Индекс	Наименование	Форма контроля							з.е.			Итого акад. часов					Курс 4									
		Экзамен	Зачет	Зачет с оц.	КР	Контр.	Реферат	РГР	Экспертное	Факт.	Часов в з.е.	Экспертное	По плану	Контакт. часы	СР	Контроль	Сессия 3									
																	з.е. на курсе	Итого	Лек.	Лаб.	ПР	КРП	СР	Контроль	Формы контр.	
Б1.В.ДВ.02.01	Автоматизированное проектирование электронных устройств			4	4				5	5	36	180	180	20	156	4	5	180	4	8	4	4	4	156	4	ор

ОБОЗНАЧЕНИЯ:

Виды промежуточной аттестации (виды контроля):

Экз — экзамен;

ЗаО — зачет с оценкой;

За — зачет;

Виды работ:

Контакт. — контактная работа обучающихся с преподавателем;

Лек. — лекционные занятия;

Лаб. — лабораторные работы;

Пр. — практические занятия;

КРП — курсовая работа (курсовой проект);

РГР — расчетно-графическая работа (реферат);

СР — самостоятельная работа студентов;

з.е. — объем дисциплины в зачетных единицах.

Содержание дисциплины:

№	Наименование видов занятий и тематик, содержание												
1	лекционные занятия 2 шт. по 2 часа (4 час.): 1.1. Принципы организации процесса проектирования. Стандарты в области проектирования и конструирования электронной аппаратуры 1.2. Состав документации проекта и требования к ней. Схемы электрические принципиальные, методика разработки в среде САПР. Вопросы для самостоятельного изучения: 1. Организация библиотечных подсистем в САПР. Проектирование печатных плат в среде САПР 2. Документация на печатную плату, учет технологических требований при формировании заказа на изготовление печатной платы. Технологии монтажа электронной аппаратуры, учет требований монтажа при проектировании печатных плат 3. Элементная база электронной аппаратуры, конструктивные особенности корпусов элементов. Классификация программных средств САПР, возможности современных пакетов проектирования. 4. Организация проектных работ в группах. Системы сквозного проектирования. 5. Конструктивные особенности высокочастотной электронной аппаратуры. Учет тепловых режимов, особенностей эксплуатации, требований надежности при проектировании электронной аппаратуры. 6. Применение имитационного моделирования в процессе проектирования электронной аппаратуры. 7. Пакеты электромагнитного анализа и их использование в процессе проектирования.												
2	лабораторные работы 2 шт. по 4 часа (8 час.): 2.1. Проектирование печатной платы электронного регулятора. 2.2. Проектирование схемы и печатной платы цифрового автомата с заданной функцией.												
3	практические занятия 2 шт. по 2 часа (4 час.): 3.1. Знакомство с программами САД, настройки рабочих окон программ. Изучение правил изображения элементов электронной аппаратуры, построение УГО (условных графических обозначений). 3.2. Работа со справочниками электронных компонентов, выявление значимых параметров для атрибутов и посадочных мест библиотечных компонентов. Построение УГО простых компонентов												
4	курсовой проект «Проектирование электронного устройства» (4 час.)												
5	самостоятельная работа студентов: <table style="width: 100%; border-collapse: collapse;"> <tr> <td style="width: 80%;">5.1. Изучение материалов лекций</td> <td style="text-align: right;">94</td> </tr> <tr> <td>5.2. Подготовка к практическим занятиям</td> <td style="text-align: right;">4</td> </tr> <tr> <td>5.3. Подготовка к лабораторным работам</td> <td style="text-align: right;">8</td> </tr> <tr> <td>5.4. Курсовой проект</td> <td style="text-align: right;">50</td> </tr> <tr> <td>Всего:</td> <td style="text-align: right;">156</td> </tr> <tr> <td>5.5. Подготовка к зачёту</td> <td style="text-align: right;">4</td> </tr> </table>	5.1. Изучение материалов лекций	94	5.2. Подготовка к практическим занятиям	4	5.3. Подготовка к лабораторным работам	8	5.4. Курсовой проект	50	Всего:	156	5.5. Подготовка к зачёту	4
5.1. Изучение материалов лекций	94												
5.2. Подготовка к практическим занятиям	4												
5.3. Подготовка к лабораторным работам	8												
5.4. Курсовой проект	50												
Всего:	156												
5.5. Подготовка к зачёту	4												

Текущий контроль: устный контрольный опрос по изученному теоретическому материалу и полученным практическим навыкам проводится на практических и лабораторных занятиях.

5. ОБРАЗОВАТЕЛЬНЫЕ ТЕХНОЛОГИИ

№ п/п	Виды учебных занятий	Образовательные технологии
-------	----------------------	----------------------------

1.	Лекции	Интерактивная лекция (лекция-визуализация). Индивидуальные и групповые консультации по дисциплине.
2.	Практические занятия	Технология обучения на основе решения задач и выполнения упражнений.
3.	Лабораторная работа	Технология выполнения лабораторных заданий индивидуально. Технология выполнения лабораторных заданий в малой группе (в бригаде). Допуск к лабораторной работе.
4.	Консультации по курсовой работе (курсовому проекту)	Индивидуальные и групповые консультации.
5.	Самостоятельная работа студентов (внеаудиторная)	Информационно-коммуникационные технологии (доступ к ЭИОС филиала, к ЭБС филиала, доступ к информационно-методическим материалам по дисциплине).
6.	Контроль (промежуточная аттестация: зачет или экзамен)	Технология устного опроса.

6. ОЦЕНОЧНЫЕ МАТЕРИАЛЫ ДЛЯ ТЕКУЩЕГО КОНТРОЛЯ И ПРОМЕЖУТОЧНОЙ АТТЕСТАЦИИ ДЛЯ ОЦЕНКИ КАЧЕСТВА ОСВОЕНИЯ ДИСЦИПЛИНЫ

Форма промежуточной аттестации по настоящей дисциплине — зачёт.

Перечень вопросов к зачёту

1. Принципы организации процесса проектирования.
2. Состав документации эскизного проекта и требования к ней.
3. Состав документации технического проекта и требования к ней.
4. Жизненный цикл изделия.
5. Схемы электрические принципиальные, методика разработки в среде САПР.
6. Схемотехнические САПР, требования и настройка.
7. Формирование УГО, атрибутов и посадочных мест исходя из справочных данных.
8. Проектирование печатных плат в среде САПР.
9. Документация на печатную плату, учет технологических требований при формировании заказа на изготовление печатной платы.
10. Технологии монтажа электронной аппаратуры, учет требований монтажа при проектировании печатных плат.
11. Технологический процесс производства печатной платы ручным методом.
12. Технологический процесс производства печатной платы на предприятии.
13. Типы компоновок элементов на печатной плате.
14. Пайка компонентов. Виды, технологические требования.
15. Особенности бессвинцовых технологий и их учет при проектировании печатных плат.
16. Элементная база электронной аппаратуры, конструктивные особенности корпусов элементов.

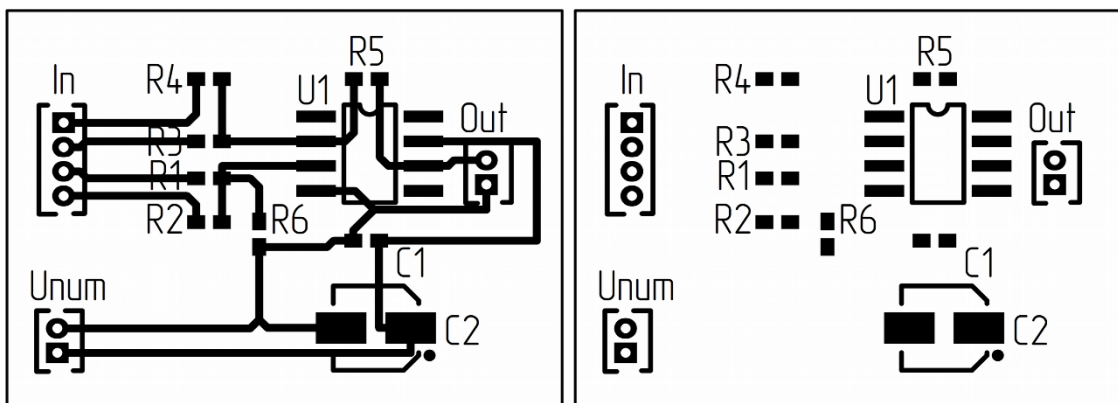
17. Классификация программных средств САПР, возможности современных пакетов проектирования.

18. Рекомендации по конструированию печатных плат применительно к автоматизированной сборке.

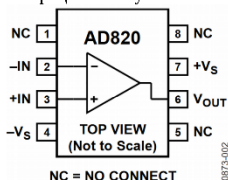
Типовые задачи

Сумматор напряжения

1. Нарисовать принципиальную схему
2. Показать ошибки в разводке платы (предложить варианты решения)



Операционный усилитель



Резисторы и керамические конденсаторы – SMD корпус 0402

ЗАДАНИЕ НА КУРСОВОЙ ПРОЕКТ «Проектирование электронного устройства»

Спроектировать электронное устройство, спроектировать печатную плату и разработать комплект конструкторской документации согласно индивидуальному заданию.

В филиале используется система с традиционной шкалой оценок — «отлично», «хорошо», «удовлетворительно», «неудовлетворительно», «зачтено», «не зачтено» (далее — пятибалльная система).

Применяемые критерии оценивания по дисциплинам (в соответствии с инструктивным письмом НИУ МЭИ от 14 мая 2012 года № И-23):

Оценка по дисциплине	Критерии оценки результатов обучения по дисциплине
«отлично»/ «зачтено (отлично)»/ «зачтено»	Выставляется обучающемуся, обнаружившему всестороннее, систематическое и глубокое знание материалов изученной дисциплины, умение свободно выполнять задания, предусмотренные программой, усвоивший основную и знакомый с дополнительной литературой, рекомендованной рабочей программой дисциплины; проявившему творческие способности в понимании, изложении и использовании материалов изученной дисциплины, безупречно ответившему не только на вопросы билета, но и на дополнительные вопросы в рамках рабочей

	<p>программы дисциплины, правильно выполнившему практическое задание. Оценка по дисциплине выставляются обучающемуся с учётом результатов текущего контроля.</p> <p>Компетенции, закреплённые за дисциплиной, сформированы на уровне — «эталонный».</p>
<p>«хорошо»/ «зачтено (хорошо)»/ «зачтено»</p>	<p>Выставляется обучающемуся, обнаружившему полное знание материала изученной дисциплины, успешно выполняющему предусмотренные задания, усвоившему основную литературу, рекомендованную рабочей программой дисциплины; показавшему систематический характер знаний по дисциплине, ответившему на все вопросы билета, правильно выполнивший практическое задание, но допустивший при этом непринципиальные ошибки. Оценка по дисциплине выставляются обучающемуся с учётом результатов текущего контроля.</p> <p>Компетенции, закреплённые за дисциплиной, сформированы на уровне — «продвинутый».</p>
<p>«удовлетворительно»/ «зачтено (удовлетворительно)»/ «зачтено»</p>	<p>Выставляется обучающемуся, обнаружившему знание материала изученной дисциплины в объеме, необходимом для дальнейшей учебы и предстоящей работы по профессии, справляющемуся с выполнением заданий, знакомому с основной литературой, рекомендованной рабочей программой дисциплины; допустившему погрешность в ответе на теоретические вопросы и/или при выполнении практических заданий, но обладающему необходимыми знаниями для их устранения под руководством преподавателя, либо неправильно выполнившему практическое задание, но по указанию преподавателя выполнившему другие практические задания из того же раздела дисциплины..</p> <p>Компетенции, закреплённые за дисциплиной, сформированы на уровне — «пороговый».</p>
<p>«неудовлетворительно» / не зачтено</p>	<p>Выставляется обучающемуся, обнаружившему серьезные пробелы в знаниях основного материала изученной дисциплины, допустившему принципиальные ошибки в выполнении заданий, не ответившему на все вопросы билета и дополнительные вопросы и неправильно выполнившему практическое задание (неправильное выполнение только практического задания не является однозначной причиной для выставления оценки «неудовлетворительно»). Как правило, оценка «неудовлетворительно» ставится студентам, которые не могут продолжить обучение по образовательной программе без дополнительных занятий по соответствующей дисциплине. Оценка по дисциплине выставляются обучающемуся с учётом результатов текущего контроля.</p> <p>Компетенции на уровне «пороговый», закреплённые за дисциплиной, не сформированы.</p>

7. МАТЕРИАЛЬНО-ТЕХНИЧЕСКОЕ ОБЕСПЕЧЕНИЕ ДИСЦИПЛИНЫ

Учебное и учебно-лабораторное оборудование

Учебная аудитория для проведения занятий семинарского типа, групповых и индивидуальных консультаций, текущего контроля и промежуточной аттестации, оснащенная:

- специализированной мебелью; доской аудиторной; демонстрационным оборудованием: персональным компьютером (ноутбуком); переносным (стационарным) проектором.

Учебная аудитория для проведения занятий семинарского типа, групповых и индивидуальных консультаций, текущего контроля и промежуточной аттестации, оснащенная:

- специализированной мебелью; доской аудиторной; демонстрационным оборудованием: персональным компьютером (ноутбуком); переносным (стационарным) проектором.

Учебная аудитория для лабораторных работ, выполняемых в компьютерном классе, оснащенная:

- специализированной мебелью; доской аудиторной; персональными компьютерами.

Для самостоятельной работы обучающихся по дисциплине используется помещение для самостоятельной работы обучающихся, оснащенное:

- специализированной мебелью; доской аудиторной; персональными компьютерами с подключением к сети «Интернет» и доступом в ЭИОС филиала.

Программное обеспечение: MicroCap, DipTrace 4.0 Freeware.

8. ОБЕСПЕЧЕНИЕ ОБРАЗОВАТЕЛЬНОГО ПРОЦЕССА ДЛЯ ЛИЦ С ОГРАНИЧЕННЫМИ ВОЗМОЖНОСТЯМИ ЗДОРОВЬЯ И ИНВАЛИДОВ

В ходе реализации дисциплины используются следующие дополнительные методы обучения, текущего контроля успеваемости и промежуточной аттестации обучающихся в зависимости от их индивидуальных особенностей:

для слепых и слабовидящих:

- лекции оформляются в виде электронного документа, доступного с помощью компьютера со специализированным программным обеспечением;

- письменные задания выполняются на компьютере со специализированным программным обеспечением, или могут быть заменены устным ответом;

- обеспечивается индивидуальное равномерное освещение не менее 300 люкс;

- для выполнения задания при необходимости предоставляется увеличивающее устройство; возможно также использование собственных увеличивающих устройств;

- письменные задания оформляются увеличенным шрифтом;

- экзамен и зачёт проводятся в устной форме или выполняются в письменной форме на компьютере.

для глухих и слабослышащих:

- лекции оформляются в виде электронного документа;

- письменные задания выполняются на компьютере в письменной форме;

- экзамен и зачёт проводятся в письменной форме на компьютере; возможно проведение в форме тестирования.

для лиц с нарушениями опорно-двигательного аппарата:

- лекции оформляются в виде электронного документа, доступного с помощью компьютера со специализированным программным обеспечением;

- письменные задания выполняются на компьютере со специализированным программным обеспечением;

- экзамен и зачёт проводятся в устной форме или выполняются в письменной форме на компьютере;

- используется специальная учебная аудитория для лиц с ЛОВЗ – ауд. 106 главного учебного корпуса по адресу 214013, г. Смоленск, Энергетический пр-д, д.1, здание энергетического института (основной корпус).

При необходимости предусматривается увеличение времени для подготовки ответа.

Процедура проведения промежуточной аттестации для обучающихся устанавливается с учётом их индивидуальных психофизических особенностей. Промежуточная аттестация может проводиться в несколько этапов.

При проведении процедуры оценивания результатов обучения предусматривается использование технических средств, необходимых в связи с индивидуальными особенностями обучающихся. Эти средства могут быть предоставлены филиалом, или могут использоваться собственные технические средства.

Проведение процедуры оценивания результатов обучения допускается с использованием дистанционных образовательных технологий.

Обеспечивается доступ к **информационным и библиографическим ресурсам в сети Интернет** для каждого обучающегося в формах, адаптированных к ограничениям их здоровья и восприятия информации:

для слепых и слабовидящих:

- в печатной форме увеличенным шрифтом;
- в форме электронного документа;
- в форме аудиофайла.

для глухих и слабослышащих:

- в печатной форме;
- в форме электронного документа.

для обучающихся с нарушениями опорно-двигательного аппарата:

- в печатной форме;
- в форме электронного документа;
- в форме аудиофайла.

9. УЧЕБНО-МЕТОДИЧЕСКОЕ И ИНФОРМАЦИОННОЕ ОБЕСПЕЧЕНИЕ ДИСЦИПЛИНЫ

Основная литература.

1. Муромцев, Д.Ю. Математическое обеспечение САПР: учебное пособие / Д.Ю. Муромцев, И.В. Тюрин. — 2-е изд. перераб. и доп. — Санкт-Петербург: Лань, 2014. — 464 с. — ISBN 978-5-8114-1573-1. — Текст: электронный // Лань: электронно-библиотечная система. — URL: <https://e.lanbook.com/book/42192> (дата обращения: 19.02.2020). — Режим доступа: для авториз. пользователей.

2. Основы автоматизированного проектирования: учебник / под ред. А.П. Карпенко. — Москва: ИНФРА-М, 2019. — 329 с., [16] с. цв. ил. — (Среднее профессиональное образование). - ISBN 978-5-16-106970-7. - Текст: электронный. - URL: <https://znanium.com/catalog/product/982458>

3. Кондрашин, А.А. Современные технологии изготовления трехмерных электронных устройств: учебное пособие / А.А. Кондрашин, А.Н. Лямин, В.В. Слепцов. — Москва: Техносфера, 2016. — 150 с. — ISBN 978-5-94836-450-6. — Текст: электронный // Лань: электронно-библиотечная система. — URL: <https://e.lanbook.com/book/110971> (дата обращения: 19.02.2020). — Режим доступа: для авториз. пользователей.

4. Мылов, Г.В. Методологические основы автоматизации конструкторско-технологического проектирования гибких многослойных печатных плат / Г.В. Мылов,

А.И. Таганов. — Москва: Горячая линия-Телеком, 2014. — 168 с. — ISBN 978-5-9912-0367-8. — Текст: электронный // Лань: электронно-библиотечная система. — URL: <https://e.lanbook.com/book/55673> (дата обращения: 19.02.2020). — Режим доступа: для авториз. пользователей.

5. Юрков, Н.К. Технология производства электронных средств: учебник / Н.К. Юрков. — 2-е изд., испр., доп. — Санкт-Петербург: Лань, 2014. — 480 с. — ISBN 978-5-8114-1552-6. — Текст: электронный // Лань: электронно-библиотечная система. — URL: <https://e.lanbook.com/book/41019> (дата обращения: 19.02.2020). — Режим доступа: для авториз. пользователей.

Дополнительная литература.

1. Ховансков С.А., Кравцов С.В., Хованскова В.С. Система проектирования печатной платы / Ростов-на-Дону: Южный федеральный университет, 2017. 108 с. Режим доступа: URL <https://elibrary.ru/item.asp?id=32835820>

2. Трухин, М.П. Основы компьютерного проектирования и моделирования радиоэлектронных средств: учебное пособие / М.П. Трухин. — Москва: Горячая линия-Телеком, 2017. — 386 с. — ISBN 978-5-9912-0449-1. — Текст: электронный // Лань: электронно-библиотечная система. — URL: <https://e.lanbook.com/book/111111> (дата обращения: 19.02.2020). — Режим доступа: для авториз. пользователей.

3. Лурье, М.С. Микросистемные преобразователи (аналитический обзор) / М.С. Лурье. — Санкт-Петербург: СПбГПУ, 2015. — 182 с. — Текст: электронный // Лань: электронно-библиотечная система. — URL: <https://e.lanbook.com/book/70196> (дата обращения: 19.02.2020). — Режим доступа: для авториз. пользователей.

Список авторских методических разработок.

Авторские методические разработки расположены по ссылке: <https://drive.google.com/drive/folders/1JZ5w81SLp3OoEWHM4vytqtTOL5ELbcuy?usp=sharing>.

Направление подготовки 11.03.04 «Электроника и наноэлектроника»
 Профиль «Промышленная электроника»
 РПД Б1.В.ДВ.02.01 «Автоматизированное проектирование электронных устройств»



ЛИСТ РЕГИСТРАЦИИ ИЗМЕНЕНИЙ

Номер изменения	Номера страниц				Всего страниц в документе	Наименование и № документа, вводящего изменения	Подпись, Ф.И.О. внесшего изменения в данный экземпляр	Дата внесения изменения в данный экземпляр	Дата введения изменения
	измененных	замененных	новых	аннулированных					
1	2	3	4	5	6	7	8	9	10