

Направление подготовки 08.03.01 «Строительство»
Профиль «Промышленное, гражданское и энергетическое строительство»
РПД Б1.В.06 «Физика среды и ограждающих конструкций»



**Филиал федерального государственного бюджетного образовательного учреждения
высшего образования
«Национальный исследовательский университет «МЭИ»
в г. Смоленске**

УТВЕРЖДАЮ
Зам. директора
по учебно-методической работе
филиала ФГБОУ ВО
«НИУ «МЭИ» в г. Смоленске
В.В. Рожков
« 10 » 20 21 г.

РАБОЧАЯ ПРОГРАММА ДИСЦИПЛИНЫ

Физика среды и ограждающих конструкций

(НАИМЕНОВАНИЕ ДИСЦИПЛИНЫ)

Направление подготовки (специальность): **08.03.01 «Строительство»**

Профиль: **«Промышленное, гражданское и энергетическое строительство»**

Уровень высшего образования: **бакалавриат**

Нормативный срок обучения: **4 года 11 месяцев**


Форма обучения: **заочная**

Год набора: **2022**

Смоленск

Программа составлена с учетом ФГОС ВО по направлению подготовки / специальности 08.03.01 «Строительство», утвержденного приказом Минобрнауки России от «31» мая 2017 г. № 481


Программу составил:


_____ к.п.н., доцент А.А. Быков
подпись _____ ФИО

« 27 » сентября 2021 г. .

Программа обсуждена и одобрена на заседании кафедры «Физики»
« 29 » сентября 2021 г. , протокол № 3


Заведующий кафедрой «Физики»:


_____ А.А. Быков
подпись _____ ФИО

« 8 » октября 2021 г.

Согласовано:


Заведующий кафедрой физики:


_____ канд. пед. наук, доц. А.А. Быков
подпись _____ ФИО

«08» октября 2021 г.

РПД адаптирована для лиц с ограниченными возможностями здоровья и инвалидов

**Ответственный в филиале по работе
с ЛОВЗ и инвалидами**


_____ зам. начальника учебного управления Е.В. Зуева
подпись _____ ФИО

«08» октября 2021 г.

1. ЦЕЛИ И ЗАДАЧИ ОСВОЕНИЯ ДИСЦИПЛИНЫ

Целью освоения дисциплины является формирование представления о теоретических основах и практических методах проведения различных исследований благоприятной тепловой, световой и звуковой среды в зданиях и на территории застройки, а также оформления проектных решений, с учетом проведенных исследований, по направлению подготовки 08.03.01 «Строительство» посредством обеспечения этапов формирования компетенций, предусмотренных ФГОС, в части представленных ниже знаний, умений и навыков.

Задачами дисциплины является формирование знаний о требованиях, методах исследования и оценки температурно-влажностных, акустических и световых качеств среды, теплозащитных и звукоизолирующих характеристик ограждающих конструкций.

2. МЕСТО ДИСЦИПЛИНЫ В СТРУКТУРЕ ОП ВО

Дисциплина «Физика среды и ограждающих конструкций» относится к части, формируемая участниками образовательных отношений

Для изучения данной дисциплины необходимы знания, умения и навыки, формируемые предшествующими дисциплинами:

Б1.В.01 Соппротивление материалов;

Перечень последующих дисциплин, для которых необходимы знания, умения и навыки, формируемые данной дисциплиной:

Б1.В.04 Легкие металлические конструкции;

Б1.В.14 Возведение и испытания специальных зданий, сооружений и строительных конструкций;

Б1.В.15 Спецкурс по проектированию строительных конструкций;

Б1.В.ДВ.02.02 Особенности строительства в условиях плотной городской застройки;

Б1.В.02 Инженерная геология, механика грунтов и фундаменты;

Б1.В.07 Основания и фундаменты;

Б1.В.08 Железобетонные и каменные конструкции;

Б1.В.13 Строительные материалы;

Б1.В.ДВ.02.01 Контроль качества строительно-монтажных работ;

Б1.В.ДВ.03.02 Усиление и расчет зданий и сооружений на сейсмические воздействия;

Б2.В.03(П) Проектная практика;

Б2.В.04(П) Исполнительская практика;

Б2.В.05(Пд) Преддипломная практика;

Б3.01 Подготовка к защите и защита выпускной квалификационной работы.

3. ТРЕБОВАНИЯ К РЕЗУЛЬТАТАМ ОСВОЕНИЯ ДИСЦИПЛИНЫ

Освоение дисциплины направлено на формирование элементов следующих компетенций в соответствии с ФГОС ВО и ОП ВО по данному направлению подготовки:

Перечень планируемых результатов обучения по дисциплине (модулю), соотнесенных с индикаторами достижения компетенций

ПК-1. Способен разрабатывать и оформлять проектные решения по объектам градостроительной	ПК-1.1 Осуществляет подготовку технического задания на разработку раздела проектной документации здания (сооружения) промышленного и	Знает: принципы сбора и систематизации информационных исходных данных для проектирования ограждающих конструкции зданий и соору-
--	--	--

деятельности	гражданского назначения	жений с последующей разработкой технической документации в соответствии с нормативными документами. Умеет: выбирать конкретные конструкции и материалы для выполнения ограждающих конструкций зданий Владеет: расчетом величин характеризующих ограждающие конструкции зданий.
	ПК-1.2 Рассматривает основные параметры объемно-планировочного решения здания (сооружения) промышленного и гражданского назначения в соответствии с нормативно-техническими документами, техническим заданием и с учетом требований норм для маломобильных групп населения	Знает: основные параметры объемно-планировочного решения здания (сооружения) в соответствии с оптимальными параметрами микроклимата в помещениях. Умеет: применять естественнонаучные законы при выборе материалов и конструкций, выбора размеров и формы помещений, которые обеспечивали оптимальные параметры микроклимата в помещениях соответственно их функциональному назначению. Владеет: расчетом проектирования выбранных решений, расчетом для подбора материалов функциональных слоев ограждающих конструкций, методами испытаний конструкций и материалов в соответствии с ТУ и ГОСТ.
ПК-4. Способен проводить лабораторные испытания, специальные прикладные исследования по изучению материалов и веществ структуры, основания и окружения объекта градостроительной деятельности	ПК-4.1 Рассматривает выбор нормативно-методических документов, регламентирующих проведение обследования (испытаний) строительных конструкций здания (сооружения) промышленного и гражданского назначения	Знает: нормативную базу в области физики среды, принципов проектирования ограждающих конструкций зданий, сооружений Умеет: использовать нормативную базу в области физики среды, принципов проектирования ограждающих конструкций зданий, сооружений Владеет: принципами проектирования ограждающих конструкций зданий и сооружений.
	ПК-4.2 Осуществляет выполнение обследования (испытания) строительной конструкции зда-	Знает: естественнонаучные законы передачи тепла, водяного пара и воздуха в ограждающих

	ния (сооружения) промышленного и гражданского назначения	конструкциях, распространение света и звука через ограждения. Умеет: проводить испытания ограждающих конструкций здания промышленного и гражданского назначения. Владеет: методами естественных обследований ограждающих конструкций.
--	--	---

Содержание дисциплины:

№	Наименование видов занятий и тематик, содержание
1	<p style="text-align: center;">3 курс лекционные занятия 4 шт. по 2 часа:</p> <p>1.1. <i>Тема</i> Информация о климате и климатических нормативах для строительства. Определение климата.</p> <p>1.2. <i>Тема</i> Оценка климатических факторов и анализ климата места застройки. Строительно-климатическое районирование территорий.</p> <p>1.3. <i>Тема</i> Ограждающие конструкции как объект проектирования теплозащиты зданий. Конструктивные признаки и виды наружных стен. Функциональные слои наружных стен.</p> <p>1.4. <i>Тема</i> Паропроницаемость ограждающих конструкций. Характеристики влажностного состояния воздуха. Общие закономерности диффузии водяного пара через ограждение. Причины увлажнения однослойных и многослойных ограждающих конструкций.</p>
2	<p style="text-align: center;">3 курс лабораторные работы 2 шт. по 4 часа (2 часа выполнение, 2 часа защита лабораторной работы) (набор пар работ может чередоваться):</p> <p>2.1. Исследование температурно-влажностного режима помещений.</p> <p>2.2. Исследование естественной освещенности в натуральных условиях учебной аудитории.</p> <p>2.3. Определение коэффициентов светопропускания различных типов остекления.</p> <p>2.4. Исследование изоляции междуэтажных перекрытий от ударного и воздушного шума.</p>
3	<p style="text-align: center;">3 курс практические занятия 4 шт. по 2 часа:</p> <p>3.1. Определение типов погоды и режимов эксплуатации зданий.</p> <p>3.2. Влияние взаимного расположения слоев на теплозащитные свойства ограждений. Построение графиков распределения температур по сечению стены.</p> <p>3.3. Паропроницаемость ограждающих конструкций. Влажностные характеристики воздуха.</p> <p>3.4. Теплотехнический расчет наружной стены, утепленной вентилируемой фасадной системой. Методы расчета изоляции воздушного шума акустически однослойных ограждающих конструкций.</p>
4	курсовая работа (курсовой проект) <i>Учебным планом не предусмотрена</i>
5	<p>расчетно-графическая работа 1. «Расчет сопротивления теплопередачи ограждающих конструкций жилого здания»</p> <p>2. «Строительная акустика».</p>
6	<p>Самостоятельная работа студентов:</p> <p style="text-align: center;">3 курс:</p> <p>1. <i>Темы для самостоятельной работы по теоретическому материалу:</i> Конвективный теплообмен на внутренней поверхности ограждения. Радиационная температура. Условия комфортности. Теплозащитные свойства ограждений. Конструктивные решения наружных ограждений повышенной теплоизоляции.</p> <p>2. Подготовка к выполнению и защите лабораторных работ</p> <p>3. Подготовка к практическому занятию (изучение теоретического материала по теме), выполнение домашнего задания (решение задач)</p> <p>4. Выполнение РГР</p>

Текущий контроль:

3 курс:

1. Устный опрос у доски на практических занятиях.
2. Защита лабораторных работ.
3. Выполнение РГР.

5. ОБРАЗОВАТЕЛЬНЫЕ ТЕХНОЛОГИИ

Таблица - Образовательные технологии, используемые при реализации различных видов учебной занятий по дисциплине

№ п/п	Виды учебных занятий	Образовательные технологии
1	Лекции	Классическая (традиционная, информационная) лекция Индивидуальные и групповые консультации по дисциплине
2	Практические занятия	Технология обучения на основе решения задач и выполнения упражнений
3.	Лабораторная работа	Технология выполнения лабораторных заданий в малой группе (в бригаде по 2 человека) Технология проблемного обучения на основе анализа результатов лабораторной работы: индивидуальный опрос, собеседование в малой группе (бригаде).
4	Самостоятельная работа студентов (внеаудиторная)	Информационно-коммуникационные технологии (доступ к ЭИОС филиала, к ЭБС филиала, доступ к информационно-методическим материалам по дисциплине на странице кафедры https://sites.google.com/site/physicasmpei/)
5	Контроль (промежуточная аттестация: зачет или экзамен)	3 курс Экзамен – технология устного контроля

6. ОЦЕНОЧНЫЕ МАТЕРИАЛЫ ДЛЯ ТЕКУЩЕГО КОНТРОЛЯ И ПРОМЕЖУТОЧНОЙ АТТЕСТАЦИИ – ДЛЯ ОЦЕНКИ КАЧЕСТВА ОСВОЕНИЯ ДИСЦИПЛИНЫ

К промежуточной аттестации студентов по дисциплине могут привлекаться представители работодателей, преподаватели последующих дисциплин, заведующие кафедрами.

Оценка качества освоения дисциплины включает как текущий контроль успеваемости, так и промежуточную аттестацию.

Лабораторные работы

Каждая лабораторная работа защищается студентом индивидуально по карточкам.

Пример карточки по защите лабораторной работы «Исследование температурно-

влажностного режима помещений».

1. Характеристика микроклимата помещения.
2. Санитарно-гигиенические требования к температурно-влажностному режиму помещения.
3. Абсолютная и относительная влажность воздуха, действительная и максимальная упругость водяных паров.
4. Взаимосвязь показателей влажности и температуры воздуха.
5. Температура точки росы, порядок ее определения и значение для ограждающих конструкций.
6. Приборы для измерения температуры и относительной влажности воздуха.
7. Психрометрический метод определения влажности воздуха.
8. Влияние температурно-влажностного режима помещения на работу ограждающих конструкций.

Пример карточки по защите лабораторной работы «Исследование естественной освещенности в натуральных условиях учебной аудитории».

1. Светотехнические величины и единицы измерения в светотехнике.
2. Техничко-экономические и гигиенические значения естественного освещения помещений.
3. Освещенность и КЕО. Порядок их экспериментального определения и расчета.
4. Нормирование освещенности помещений.
5. Факторы, влияющие на КЕО помещений.
6. Рациональные приемы размещения световых проемов и принципы определения их размеров на стадии проектирования зданий

Пример карточки лабораторной работы «Определение коэффициентов светопропускания различных типов остекления».

1. Коэффициенты светопропускания, методика их определения.
2. Факторы, влияющие на светопропускание и светового проема в целом.
3. Техничко-экономическое значение увеличения светопропускания остекления.

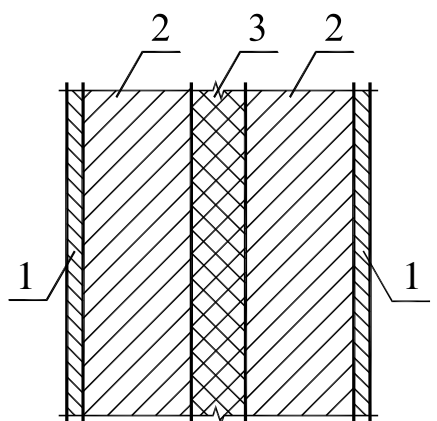
Расчетно-графические работы

Расчетно-графическая работа выполняется студентами по индивидуальному заданию.

Пример РГР по теме «Расчет сопротивления теплопередачи ограждающих конструкций жилого здания». Исходные данные для выполнения задания РГР.

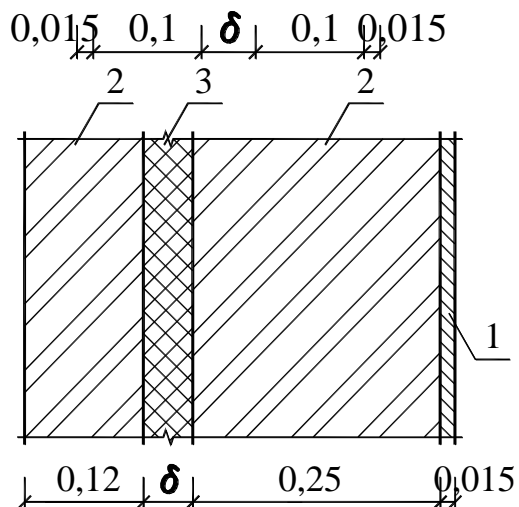
Но- мер вари- анта	Но- мер рас- чет- ной схе- мы	Город	Назначение здания	Темпе- ратура воздуха, $t_{ext},$ $^{\circ}\text{C}$	Про- должи- тель- ность перио- да, $z_{ht},$ сут	Средняя темпе- ратура отопит перио- да, $t_{ht},$ $^{\circ}\text{C}$	Условия экс- плуатации
1	1	Туапсе	жилое	-7	113	+5,6	Б
2	2	Туапсе	обществ.	-7	113	+5,6	Б
3	3	Серафимович	жилое	-25	186	-3,4	А
4	1	Серафимович	обществ.	-25	186	-3,4	А
5	2	Котельниково	жилое	-24	179	-2,1	А
6	2	Майкоп	промышл.	-19	154	+1,7	А
7	3	Кропоткин	жилое	-20	157	+0,9	А
8	1	Кропоткин	обществ.	-20	157	+0,9	А
9	2	Кропоткин	промышл.	-20	157	+0,9	А
10	3	Краснодар	жилое	-19	152	+1,5	А

11	3	Волгоград	жилое	-25	182	-3,4	А
12	1	Волгоград	обществ.	-25	182	-3,4	А
13	2	Волгоград	промышл.	-25	182	-3,4	А
14	3	Майкоп	обществ.	-19	154	+1,7	А
15	1	Майкоп	жилое	-19	154	+1,7	А
16	3	Котельниково	обществ.	-24	179	-2,1	А
17	1	Камышин	промышл.	-26	189	-4,5	А
18	2	Камышин	жилое	-26	189	-4,5	А
19	3	Таганрог	обществ.	-25	187	-0,8	А
20	1	Таганрог	промышл.	-25	187	-0,8	А
21	2	Краснодар	обществ.	-19	152	+1,5	А
22	3	Краснодар	промышл.	-19	152	+1,5	А
23	1	Армавир	жилое	-19	159	+0,5	А
24	2	Армавир	обществ.	-19	159	+0,5	А
25	3	Армавир	промышл.	-19	159	+0,5	А



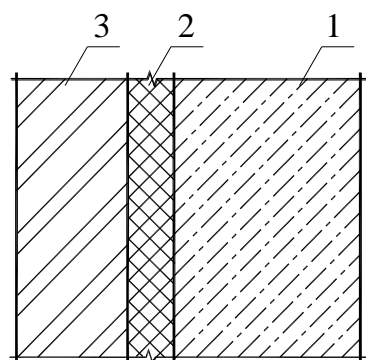
Расчетная схема № 1

1. Цементно-песчаный раствор:
 $\gamma = 1800 \text{ кг/м}^3$, $\lambda_A = 0,76 \text{ Вт/м} \cdot ^\circ\text{С}$,
 $\lambda_B = 0,93 \text{ Вт/м} \cdot ^\circ\text{С}$.
2. Керамзитобетон:
 $\gamma = 1000 \text{ кг/м}^3$, $\lambda_A = 0,33 \text{ Вт/м} \cdot ^\circ\text{С}$,
 $\lambda_B = 0,41 \text{ Вт/м} \cdot ^\circ\text{С}$.
3. Пенополистирол:
 $\gamma = 100 \text{ кг/м}^3$, $\lambda_A = 0,041 \text{ Вт/м} \cdot ^\circ\text{С}$,
 $\lambda_B = 0,052 \text{ Вт/м} \cdot ^\circ\text{С}$.



Расчетная схема № 2

1. Цементно-песчаный раствор:
 $\gamma = 1800 \text{ кг/м}^3$, $\lambda_A = 0,76 \text{ Вт/м} \cdot ^\circ\text{С}$,
 $\lambda_B = 0,93 \text{ Вт/м} \cdot ^\circ\text{С}$.
2. Кирпич:
 $\gamma = 1800 \text{ кг/м}^3$, $\lambda_A = 0,7 \text{ Вт/м} \cdot ^\circ\text{С}$,
 $\lambda_B = 0,81 \text{ Вт/м} \cdot ^\circ\text{С}$.
3. Пенополистирол:
 $\gamma = 100 \text{ кг/м}^3$, $\lambda_A = 0,041 \text{ Вт/м} \cdot ^\circ\text{С}$,
 $\lambda_B = 0,052 \text{ Вт/м} \cdot ^\circ\text{С}$.



Расчетная схема № 3

1. Цементно-песчаный раствор:
 $\gamma = 1800 \text{ кг/м}^3$, $\lambda_A = 0,76 \text{ Вт/м} \cdot ^\circ\text{С}$,
 $\lambda_B = 0,93 \text{ Вт/м} \cdot ^\circ\text{С}$.
2. Кирпич:
 $\gamma = 1800 \text{ кг/м}^3$, $\lambda_A = 0,7 \text{ Вт/м} \cdot ^\circ\text{С}$,
 $\lambda_B = 0,81 \text{ Вт/м} \cdot ^\circ\text{С}$.

3. Пенополистирол:

$$\gamma = 100 \text{ кг/м}^3, \lambda_A = 0,041 \text{ Вт/м}\cdot\text{°C},$$

$$\lambda_B = 0,052 \text{ Вт/м}\cdot\text{°C}$$

В процессе защиты расчетно-графической работы «Расчет сопротивления теплопередачи ограждающих конструкций жилого здания» студенту задаются 3 вопроса из следующего примерного перечня:

1. Что такое тепловая инерция слоя?
2. При каких условиях коэффициент теплоусвоения наружной поверхности отдельных слоев принимается равным коэффициенту теплоусвоения материала этого слоя?
3. При каких условиях заканчиваются расчеты на теплоустойчивость?
4. Цель расчетов на теплоустойчивость.
5. Из каких условий определяется требуемое сопротивление теплопередачи?
6. Основное условие расчета однородных и неоднородных ограждающих конструкций.
7. Чем отличаются сопротивление теплопередаче конструкции ограждения и ее термическое сопротивление?
8. Как определить термическое сопротивление воздушных прослоек?

Пример РГР по теме «Строительная акустика»

Вариант 1									
Построить частотную характеристику изоляции воздушного шума межквартирной перегородкой из железобетона плотностью 2500 кг/м^3 толщиной 160 мм и рассчитать индекс изоляции воздушного шума.									
Вариант 2									
Построить частотную характеристику изоляции воздушного шума перегородкой между кабинетами административного здания из железобетона толщиной 120 мм и рассчитать индекс изоляции воздушного шума.									
Вариант 3									
Построить частотную характеристику изоляции воздушного шума перегородкой между номерами гостиницы из кирпича толщиной 120 мм, плотность кладки 1800 кг/м^3 , и рассчитать индекс изоляции воздушного шума.									
Вариант 4									
Построить частотную характеристику изоляции воздушного шума межквартирной стены из кирпича толщиной 250 мм, плотность кладки 1800 кг/м^3 и рассчитать индекс изоляции воздушного шума.									
Вариант 5									
Требуется рассчитать индекс приведенного уровня ударного шума перекрытием между помещениями квартир. Перекрытие состоит из несущей железобетонной плиты толщиной 160 мм, стяжки из цементно-песчаного раствора плотностью 1800 кг/м^3 , толщиной 40 мм, и рулонного пола из поливинилхлоридного линолеума с подосновой из нитрона толщиной 3,6 мм.									
Вариант 6									
Требуется рассчитать индекс изоляции воздушного шума межквартирной перегородки, для которой экспериментальным путем определена частотная характеристика звукоизоляции.									
f , Гц	100	125	160	200	250	315	400	500	
R , дБ	29	31	34	38	37	40	41	42	
f , Гц	630	800	1000	1250	1600	2000	2500	3150	
R , дБ	42	43	47	47	49	53	54	56	
Вариант 7									

Построить частотную характеристику изоляции воздушного шума межквартирной перегородкой из керамзитобетона толщиной 120 мм, плотность 1400 кг/м³, и рассчитать индекс изоляции воздушного шума.

Вариант 8

Требуется рассчитать индекс приведенного уровня ударного шума перекрытием между помещениями квартир. Перекрытие состоит из несущей железобетонной плиты толщиной 120 мм, упругой прокладки из пенополиэтиленового материала этафом толщиной 8 мм ($E_d = 6,4 \cdot 10^5$ Па, $\varepsilon = 0,02$), стяжки из цементно-песчаного раствора плотностью 1800 кг/м³ толщиной 40 мм и паркета толщиной 16 мм (дуб плотностью 600 кг/м³).

Вариант 9

Требуется рассчитать индекс приведенного уровня ударного шума перекрытием между помещениями квартир и расположенным под ними магазином. Перекрытие состоит из железобетонной плиты толщиной 160 мм и деревянного пола по лагам, уложенным на упругие прокладки из мягких древесноволокнистых плит толщиной 25 мм ($E_d = 10 \cdot 10^5$ Па, $\varepsilon = 0,01$).

Вариант 10

Требуется рассчитать индекс изоляции воздушного шума перекрытием между групповыми комнатами детских дошкольных учреждений. Перекрытие состоит из несущей железобетонной плиты толщиной 160 мм и деревянного пола по лагам, уложенным на упругие прокладки из мягких древесноволокнистых плит толщиной 25 мм ($E_d = 11 \cdot 10^5$ Па, $\varepsilon = 0,01$).

Вариант 11

Требуется рассчитать индекс изоляции воздушного шума перекрытием между помещениями квартир. Перекрытие состоит из несущей железобетонной плиты пустотного настила толщиной 220 мм и деревянного пола по лагам, уложенным на упругие прокладки из прессованной пробки толщиной 30 мм ($E_d = 11 \cdot 10^5$ Па, $\varepsilon = 0,01$).

Вариант 12

Требуется рассчитать индекс изоляции воздушного шума перекрытием между жилыми помещениями общежития. Перекрытие состоит из железобетонной плиты сплошного слоя толщиной 140 мм, минераловатных прошивных матов толщиной 50 мм, плотностью 175 кг/м³ ($E_d = 5,0 \cdot 10^5$ Па, $\varepsilon = 0,5$), стяжки из цементно-песчаного раствора толщиной 40 мм, плотностью 1800 кг/м³ и линолеума средней плотностью 1100 кг/м³ толщиной 3 мм.

Вариант 13

Требуется рассчитать индекс изоляции воздушного шума перекрытием между номерами гостиницы. Перекрытие состоит из несущей железобетонной плиты сплошного сечения толщиной 160 мм, звукоизоляционного слоя из материала Пенотерм толщиной 5 мм ($E_d = 6,6 \cdot 10^5$ Па, $\varepsilon = 0,1$), стяжки из цементно-песчаного раствора толщиной 40 мм, плотностью 1800 кг/м³ и линолеума средней плотностью 1400 кг/м³ толщиной 4 мм.

Вариант 14

Требуется рассчитать индекс изоляции воздушного шума перекрытием между палатами больницы. Перекрытие состоит из несущей железобетонной плиты сплошного сечения толщиной 140 мм, звукоизоляционного слоя из материала термофлекс толщиной 6 мм ($E_d = 4,8 \cdot 10^5$ Па, $\varepsilon = 0,1$), стяжки из цементно-песчаного раствора толщиной 40 мм, плотностью 1800 кг/м³ и паркета толщиной 16 мм, плотностью 500 кг/м³.

Вариант 15

Требуется рассчитать индекс приведенного уровня ударного шума перекрытием между классами учебного заведения. Перекрытие состоит из несущей железобетонной плиты сплошного сечения толщиной 140 мм, деревянного пола по лагам, уложенным на упругие прокладки из материала

<p>Порилекс толщиной 5 мм ($E_d=5,8 \cdot 10^5$ Па, $\varepsilon = 0,02$).</p>
<p style="text-align: center;">Вариант 16</p> <p>Требуется рассчитать индекс приведенного уровня ударного шума перекрытием между помещениями квартир и расположенными под ними офисами. Перекрытие состоит из железобетонной плиты пустотного настила толщиной 220 мм, слоя песка плотностью 1400 кг/м^3, толщиной 100 мм ($E_d=120 \cdot 10^5$ Па, $\varepsilon = 0,03$), цементно-песчаного раствора плотностью 1800 кг/м^3, толщиной 40 мм, пола из паркетных досок, плотностью 500 кг/м^3, толщиной 25 мм.</p>
<p style="text-align: center;">Вариант 17</p> <p>Требуется рассчитать индекс приведенного уровня ударного шума перекрытием между кабинетами врачей больницы. Перекрытие состоит из железобетонной плиты сплошного сечения толщиной 160 мм, сплошного слоя жестких минераловатных плит на синтетическом связующем плотностью 125 кг/м^3, толщиной 100 мм ($E_d=5,5 \cdot 10^5$ Па, $\varepsilon = 0,5$), стяжки из цементно-песчаного раствора плотностью 1800 кг/м^3, толщиной 40 мм, и линолеума средней плотностью 1400 кг/м^3, толщиной 5 мм.</p>
<p style="text-align: center;">Вариант 18</p> <p>Требуется рассчитать индекс приведенного уровня ударного шума перекрытием между музыкальными классами высших учебных заведений. Перекрытие состоит из железобетонной плиты пустотного настила толщиной 220 мм, звукоизоляционного слоя из материала парколаг толщиной 8 мм ($E_d=3,7 \cdot 10^5$ Па, $\varepsilon = 0,15$), стяжки из цементно-песчаного раствора плотностью 1800 кг/м^3, толщиной 40 мм, и линолеума средней плотностью 1400 кг/м^3, толщиной 5 мм.</p>
<p style="text-align: center;">Вариант 19</p> <p>Требуется рассчитать индекс приведенного уровня ударного шума перекрытием между помещениями квартир. Перекрытие состоит из железобетонной плиты толщиной 220 мм, сплошного слоя плит из изовербазальтового волокна толщиной 50 мм ($E_d=3,6 \cdot 10^5$ Па, $\varepsilon = 0,07$) плотностью 150 кг/м^3, стяжки из цементно-песчаного раствора плотностью 1800 кг/м^3, толщиной 40 мм и пола из паркетных досок толщиной 25 мм, плотностью 500 кг/м^3.</p>
<p style="text-align: center;">Вариант 20</p> <p>Требуется рассчитать индекс приведенного уровня ударного шума перекрытием между операционными и палатами больниц. Перекрытие состоит из железобетонной плиты пустотного настила толщиной 220 мм, сплошного слоя полужестких плит минераловатных на синтетическом связующем толщиной 50 мм ($E_d=5,0 \cdot 10^5$ Па, $\varepsilon = 0,5$) плотностью 100 кг/м^3, стяжки из цементно-песчаного раствора плотностью 1800 кг/м^3, толщиной 40 мм и линолеума средней плотностью 1100 кг/м^3 толщиной 3 мм.</p>
<p style="text-align: center;">Вариант 21</p> <p>Требуется рассчитать индекс приведенного уровня ударного шума перекрытием между классами учебных заведений. Перекрытие состоит из железобетонной плиты пустотного настила толщиной 220 мм, сплошного слоя полужестких плит минераловатных на синтетическом связующем толщиной 50 мм ($E_d=5,0 \cdot 10^5$ Па, $\varepsilon = 0,5$) плотностью 100 кг/м^3, стяжки из цементно-песчаного раствора плотностью 1800 кг/м^3, толщиной 40 мм и линолеума средней плотностью 1100 кг/м^3 толщиной 3 мм.</p>
<p style="text-align: center;">Вариант 22</p> <p>Требуется рассчитать индекс приведенного уровня ударного шума перекрытием между номерами гостиницы и помещениями ресторана. Перекрытие состоит из железобетонной плиты толщиной 120 мм, звукоизоляционного слоя из материала Порилекс толщиной 8 мм ($E_d=5,8 \cdot 10^5$ Па, $\varepsilon = 0,2$), стяжки из цементно-песчаного раствора плотностью 1800 кг/м^3, толщиной 40 мм и пола из паркетных досок, плотностью 500 кг/м^3, толщиной 25 мм.</p>

Вариант 23

Требуется рассчитать индекс приведенного уровня ударного шума перекрытием между кабинетами административного здания. Перекрытие состоит из железобетонной плиты сплошного сечения толщиной 140 мм, стяжки из цементно-песчаного раствора плотностью 1800 кг/м^3 , толщиной 40 мм и рулонного пола из дублированного теплоизоляционного линолеума на вязально-прошивной прокладке толщиной 3,7 мм плотностью 1600 кг/м^3 .

Вариант 24

Требуется рассчитать индекс изоляции воздушного шума перекрытием между квартирами. Перекрытие состоит из несущей железобетонной плиты сплошного сечения толщиной 120 мм, звукоизоляционного слоя из материала Этафом толщиной 6 мм ($E_d = 6,4 \cdot 10^5 \text{ Па}$, $\varepsilon = 0,02$), стяжки из цементно-песчаного раствора толщиной 40 мм, плотностью 1800 кг/м^3 и паркета толщиной 16 мм (дуб плотностью 600 кг/м^3).

Вариант 25

Требуется рассчитать индекс изоляции воздушного шума перекрытием между палатами и столовой больницы. Перекрытие состоит из несущей железобетонной плиты сплошного сечения толщиной 160 мм, звукоизоляционного слоя из материала Порилекс толщиной 8 мм ($E_d = 5,8 \cdot 10^5 \text{ Па}$, $\varepsilon = 0,2$), стяжки из цементно-песчаного раствора толщиной 40 мм, плотностью 1800 кг/м^3 и линолеума средней плотностью 1100 кг/м^3 толщиной 3 мм.

В процессе защиты расчетно-графической работы «Строительная акустика» студенту задаются 3 вопроса из следующего примерного перечня:

1. Что такое поверхностная плотность конструкции?
2. Что такое толщина звукоизоляционного слоя в обжатом состоянии?
3. Что такое частота собственных колебаний пола и как она определяется?
4. Как определяется индекс приведенного уровня ударного шума под перекрытием?
5. Что такое однородная и неоднородная ограждающая конструкция?
6. Что называется коэффициентом звукопередачи?
7. Что формулирует "закон масс"?
8. Что такое явление волнового совпадения?
9. Как определяется индекс изоляции воздушного шума?
10. Что такое уровень звукового давления?
11. Что такое нормативные уровни звукового давления?
12. Что такое время реверберации?
13. От чего зависит время реверберации в помещении?

Вопросы по закреплению теоретических знаний, умений и практических навыков, предусмотренных компетенциями (**вопросы к экзамену**)

Первый и второй вопросы в экзаменационном билете студента – вопрос по лекционному материалу. Третий вопрос – задачи, близкие к задачам, разобранным на практических занятиях и в процессе выполнения расчетно-графических работ.

1. Климатические характеристики района строительства.
2. Теплообмен в помещении. Общая картина лучистого, струйного и конвективного теплообмена.
3. Полный тепловой баланс помещения.
4. Конвективный теплообмен на внутренней поверхности ограждения.
5. Процесс свободной конвекции около нагретых поверхностей.
6. Особенности лучистого теплообмена и излучения поверхностей в помещении.
7. Радиационная температура. Условия комфорта.
8. Теплообмен в толщах ограждений.

9. Стационарная теплопередача.
10. Определение сопротивления теплопередаче ограждений, состоящих из неоднородных материалов.
11. Графическое и аналитическое определение температур в многослойном ограждении.
12. Нестационарная теплопередача. Теплоустойчивость ограждений при колебании температуры внутреннего воздуха.
13. Теплозащитные свойства ограждений.
14. Конструктивные решения наружных ограждений повышенной теплоизоляции.
15. Теплоустойчивость ограждений при колебаниях температуры наружного воздуха.
16. Теплоустойчивость помещений.
17. Энергоэффективные здания. Способы сокращения удельного расхода тепловой энергии на отопление зданий.
18. Виды влаги. Влажностный режим помещения.
19. Методы борьбы с конденсацией влаги.
20. Условия предотвращения образования конденсата в (на) ограждающих конструкциях.
21. Воздухопроницаемость ограждений.
22. Способы теплозащиты наружных стен.
23. Фасадные системы с применением эффективных утеплителей и тонкостенной штукатурки.
24. Вентилируемые фасадные системы. Основы расчета и проектирования.
25. Звуковая среда в городах и зданиях. Основные понятия.
26. Закономерности распространения звука в открытом пространстве и в зданиях.
27. Нормирование шума и звукоизоляции ограждений.
28. Звукоизоляция однослойных ограждений.
29. Пути повышения звукоизоляции ограждающих конструкций.
30. Изоляция ударного шума междуэтажными перекрытиями.
31. Градостроительные методы и средства снижения шума.
32. Звукопоглощающие материалы и конструкции.

Экзаменационные задачи

1. Определить температуру на внутренней поверхности кирпичной кладки толщиной 510 мм с железобетонным включением шириной 100 мм. Зона влажности и влажностный режим помещения - нормальные. Условия эксплуатации ограждающих конструкций - Б. Продолжительность отопительного периода 225 суток. Расчетная температура отопительного периода, $t_{от} = -5,5$ °С. Температура холодной пятидневки, $t_n = -35$ °С. Температура внутреннего воздуха, $t_v = +18$ °С. Относительная влажность внутреннего воздуха, $\varphi_v = 55\%$. Коэффициент теплоотдачи внутренней поверхности ограждения 8,7 Вт/(м² °С). Коэффициент теплоотдачи наружной поверхности ограждения 23 Вт/(м² °С).
2. Определение толщины утепляющего слоя ограждающих конструкций «теплого чердака» и выполнения санитарно-гигиенических требований. Тип здания - 9-этажный жилой дом. Кухни в квартирах оборудованы газовыми плитами. Высота чердачного пространства -2,0 м. Площади покрытия (кровли) А покр = 367,0 м², перекрытия «теплого» чердака А_{чп} = 367,0 м², наружных стен чердака А ст = 108,2 м². В теплом чердаке размещена верхняя разводка труб систем отопления и водоснабжения. Расчетные температуры системы отопления + 95 °С, горячего водоснабжения + 60 °С. Диаметр труб отопления 50 мм при длине 55 м, труб горячего водоснабжения 25 мм при длине 30 м.
3. Определить достаточность сопротивления паропроницанию слоистой кирпичной стены из условия недопустимости накопления влаги за годовой период эксплуатации. Зона влажности и влажностный режим помещения - нормальные. Условия эксплуатации ограждающих конструкций - Б. Продолжительность отопительного периода 225 суток. Расчетная температура отопительного периода, $t_{от} = -5,5$ °С. Температура холодной пятидневки, $t_n = -35$ °С. Темпе-

ратура внутреннего воздуха, $t_{в} = + 18 \text{ }^{\circ}\text{C}$. Относительная влажность внутреннего воздуха, $\varphi_{в} = 55\%$. Коэффициент теплоотдачи внутренней поверхности ограждения $8,7 \text{ Вт}/(\text{м}^2 \text{ }^{\circ}\text{C})$. Коэффициент теплоотдачи наружной поверхности ограждения $23 \text{ Вт}/(\text{м}^2 \text{ }^{\circ}\text{C})$.

4. Определить достаточность сопротивления паропроницанию слоистой кирпичной стены из условия ограничения влаги в ограждающей конструкции за период с отрицательными средними месячными температурами наружного воздуха за годовой период эксплуатации. Зона влажности и влажностный режим помещения - нормальные. Условия эксплуатации ограждающих конструкций - Б. Продолжительность отопительного периода 225 суток. Расчетная температура отопительного периода, $t_{от} = -5,5 \text{ }^{\circ}\text{C}$. Температура холодной пятидневки, $t_{н} = -35 \text{ }^{\circ}\text{C}$. Температура внутреннего воздуха, $t_{в} = + 18 \text{ }^{\circ}\text{C}$. Относительная влажность внутреннего воздуха, $\varphi_{в} = 55\%$. Коэффициент теплоотдачи внутренней поверхности ограждения $8,7 \text{ Вт}/(\text{м}^2 \text{ }^{\circ}\text{C})$. Коэффициент теплоотдачи наружной поверхности ограждения $23 \text{ Вт}/(\text{м}^2 \text{ }^{\circ}\text{C})$. Состав стенового ограждения приведен в таблице.

№ п/п	Наименование материала	$\gamma_0, \text{ кг}/\text{м}^3$	$\delta, \text{ м}$	$\lambda \text{ Вт}/(\text{м}\cdot^{\circ}\text{C})$	$R, (\text{м}^2\cdot^{\circ}\text{C})/\text{Вт}$	$\mu, \text{ мг}/\text{м}\cdot\text{ч}\cdot\text{Па}$
1	Кирпичная кладка из сплошного кирпича	1800	0,380	0,81	0,469	0,11
2	Плиты пенополистирольные	50	150	0,06	2,5	0,05
3	Кирпичная кладка из пустотного кирпича (облицовочного)	1600	0,120	0,64	0,187	0,14

5. Определить достаточность выполнения нормативных требований паропроницанию конструкции совмещенного покрытия. Зона влажности и влажностный режим помещения - нормальные. Условия эксплуатации ограждающих конструкций - Б. Продолжительность отопительного периода 225 суток. Расчетная температура отопительного периода, $t_{от} = -5,5 \text{ }^{\circ}\text{C}$. Температура холодной пятидневки, $t_{н} = -35 \text{ }^{\circ}\text{C}$. Температура внутреннего воздуха, $t_{в} = + 18 \text{ }^{\circ}\text{C}$. Относительная влажность внутреннего воздуха, $\varphi_{в} = 55\%$. Коэффициент теплоотдачи внутренней поверхности ограждения $8,7 \text{ Вт}/(\text{м}^2 \text{ }^{\circ}\text{C})$. Коэффициент теплоотдачи наружной поверхности ограждения $23 \text{ Вт}/(\text{м}^2 \text{ }^{\circ}\text{C})$. Состав совмещенного покрытия приведен в таблице.

№ п/п	Наименование материала	$\gamma_0, \text{ кг}/\text{м}^3$	$\delta, \text{ м}$	$\lambda \text{ Вт}/(\text{м}\cdot^{\circ}\text{C})$	$R, (\text{м}^2\cdot^{\circ}\text{C})/\text{Вт}$	$\mu, \text{ мг}/\text{м}\cdot\text{ч}\cdot\text{Па}$
1	Гидроизоляционный ковер из рубитекса – 2 слоя	600	0,006	0,17	0,469	1,1
2	Листы асбестоцементные плоские	1600	0,02	0,41	2,5	0,03
3	Пенополистирольные плиты	100	0,120	0,05	0,187	0,05
4	Пароизоляция из рубитекса – 1 слой	600	0,006	0,17	0,469	1,1
5	Железобетонная плита перекрытия	2500	220	2,04	0,142	0,03

6. Определить достаточность сопротивления воздухопроницанию 3-х слойной стеновой железобетонной панели. Высота здания (от уровня пола первого этажа до верха вытяжной шахты)

составляет 40 м. Условия эксплуатации ограждающих конструкций - Б. Продолжительность отопительного периода 185 суток. Расчетная температура отопительного периода, $t_{от} = 8$ °С. Температура холодной пятидневки, $t_n = -17$ °С. Температура внутреннего воздуха, $t_v = +18$ °С. Относительная влажность внутреннего воздуха, $\phi_v = 50\%$. Коэффициент теплоотдачи внутренней поверхности ограждения 8,7 Вт/(м² °С). Коэффициент теплоотдачи наружной поверхности ограждения 23 Вт/(м² °С).

7. Определить индекс изоляции воздушного шума-перегородки из тяжелого бетона плотностью 2500 кг/м³ и толщиной 100 мм.
8. Определить частотную характеристику изоляции воздушного шума глухим металлическим витражом, остекленным одним силикатным стеклом толщиной 6 мм.
9. Построить частотную характеристику изоляции воздушного шума каркасно-щитовой перегородки. Исходные данные: гипсокартонные листы (ГКЛ) толщиной 14 мм и плотностью $\gamma = 850$ кг/м³; воздушный промежуток между листами из ГКЛ составляет 100 мм.
10. Определить индекс изоляции воздушного шума междуэтажного перекрытия с полом на звукоизоляционном слое. Исходные данные: железобетонная плита плотностью $\gamma = 2500$ кг/м³ и толщиной 100 мм; дощатый пол толщиной 35 мм на деревянных лагах сечением 100×50 мм с шагом 600 мм; звукоизолирующие полосовые прокладки из жестких минераловатных плит плотностью $\gamma = 140$ кг/м³ и толщиной 40 мм в не обжатом состоянии; полезная нагрузка на перекрытие составляет $P = 4000$ Па.
11. Рассчитать индекс приведенного уровня ударного шума под междуэтажным перекрытием с полом на звукоизоляционном слое. Исходные данные: железобетонная плита плотностью $\gamma = 2500$ кг/м³ и толщиной 140 мм; дощатый пол толщиной 35 мм на деревянных лагах сечением 100×50 мм с шагом 600 мм; звукоизоляционный материал «Пенотерм» (НПЛ-ЛЭ) толщиной 10 мм в не обжатом состоянии; гипсобетонная панель основания пола $\gamma = 1300$ кг/м³ толщиной 50 мм; линолеум $\gamma = 1100$ кг/м³, толщиной 3 мм; полезная нагрузка на перекрытие составляет $P = 2000$ Па.
12. Определить индекс приведенного уровня ударного шума под междуэтажным перекрытием с полом без звукоизоляционного слоя. Исходные данные: железобетонная плита плотностью $\gamma = 2500$ кг/м³ и толщиной 160 мм, чистый пол из поливинилхлоридного линолеума с теплозвукоизоляционной подосновой из нитрона толщиной 3,6 мм.
13. Определить индекс изоляции воздушного шума междуэтажным перекрытием, состоящим из пустотной железобетонной несущей плиты и пола из поливинилхлоридного линолеума. Исходные данные: железобетонная пустотная плита плотностью $\gamma = 2500$ кг/м³ и толщиной 220 мм; цементно-песчаная стяжка плотностью $\gamma = 2500$ кг/м³ и толщиной 30 мм; чистый пол из поливинилхлоридного линолеума на волокнистой теплозвукоизоляционной подоснове (ГОСТ 18108–80).
14. Определить оптимальную площадь бокового остекления механосборочного цеха при одностороннем естественном освещении помещения. Исходные данные: цех размещен в пролете шириной 18 м, длиной 36 м; высота помещения от пола до низа железобетонных ферм покрытия – 10,8 м; высота строительной фермы в коньке -1,8 м; в цехе выполняют работы средней точности, относящиеся к IV разряду зрительной работы; цех освещается через боковые светопроемы с одной стороны здания; оконное заполнение принято тройное из листового стекла со стальными глухими переплетами; отделка внутренних поверхностей помещения имеет коэффициенты отражения: потолка – 0,7; стен – 0,6; пола – 0,3; ориентация световых проемов по сторонам горизонта – ЮВ. коэффициент запаса $K_z = 1,3$.
15. Определить оптимальную площадь бокового остекления механосборочного цеха при двухстороннем естественном освещении помещения. Исходные данные: цех размещен в пролете шириной 18 м, длиной 36 м; высота помещения от пола до низа железобетонных ферм покрытия – 10,8 м; высота строительной фермы в коньке -1,8 м; в цехе выполняют работы средней точности, относящиеся к IV разряду зрительной работы; цех отделка внутренних поверхностей

помещения имеет коэффициенты отражения: потолка – 0,7; стен – 0,6; пола – 0,3; ориентация световых проемов по сторонам горизонта – ЮВ. коэффициент запаса $K_z = 1,3$.

16. Определить оптимальную площадь верхнего (фонарного) остекления механосборочного цеха при двухстороннем естественном освещении помещения. Исходные данные: -цех размещен в пролете шириной 18 м, длиной 36 м; высота помещения от пола до низа железобетонных ферм покрытия -10,8 м; высота строительной фермы в коньке -1,8 м; в цехе выполняются работы средней точности, относящиеся к IV разряду зрительной работы; цех освещается через боковые светопроемы и фонарь; конное заполнение фонарей принято из армированного стекла в стальных переплетах; отделка внутренних поверхностей помещения имеет коэффициенты отражения: потолка – 0,7; стен – 0,6; пола – 0,3; ориентация световых проемов по сторонам горизонта – ЮВ. коэффициент запаса $K_z = 1,3$.

В филиале используется система с традиционной шкалой оценок – "отлично", "хорошо", "удовлетворительно", "неудовлетворительно", "зачтено", "не зачтено" (далее - пятибалльная система).

Формы промежуточной аттестации по настоящей дисциплине – экзамен (1-й и 3-й семестры) и зачет с оценкой (2-й семестр).

Применяемые критерии оценивания по дисциплинам (в соответствии с инструктивным письмом НИУ МЭИ от 14 мая 2012 года № И-23):

Оценка по дисциплине	Критерии оценки результатов обучения по дисциплине
«отлично»/ «зачтено (отлично)»/ «зачтено»	Выставляется обучающемуся, обнаружившему всестороннее, систематическое и глубокое знание материалов изученной дисциплины, умение свободно выполнять задания, предусмотренные программой, усвоивший основную и знакомый с дополнительной литературой, рекомендованной рабочей программой дисциплины; проявившему творческие способности в понимании, изложении и использовании материалов изученной дисциплины, безупречно ответившему не только на вопросы билета, но и на дополнительные вопросы в рамках рабочей программы дисциплины, правильно выполнившему практическое задание. Оценка по дисциплине выставляется обучающемуся с учётом результатов текущего контроля. Компетенции, закреплённые за дисциплиной, сформированы на уровне – «эталонный».
«хорошо»/ «зачтено (хорошо)»/ «зачтено»	Выставляется обучающемуся, обнаружившему полное знание материала изученной дисциплины, успешно выполняющему предусмотренные задания, усвоившему основную литературу, рекомендованную рабочей программой дисциплины; показавшему систематический характер знаний по дисциплине, ответившему на все вопросы билета, правильно выполнивший практическое задание, но допустивший при этом не принципиальные ошибки. Оценка по дисциплине выставляется обучающемуся с учётом результатов текущего контроля. Компетенции, закреплённые за дисциплиной, сформированы на уровне – «продвинутый».
«удовлетворительно»/ «зачтено (удовлетворительно)»/ «зачтено»	Выставляется обучающемуся, обнаружившему знание материала изученной дисциплины в объеме, необходимом для дальнейшей учебы и предстоящей работы по профессии, справляющемуся с выполнением заданий, знакомому с основной литературой, рекомендованной рабочей программой дисциплины; допустившему погрешность в ответе на теоретические вопросы и/или при выполнении практических заданий, но обладающему необходимыми знаниями для их устранения под руководством преподавателя, либо неправильно выполнившему практиче-

Оценка по дисциплине	Критерии оценки результатов обучения по дисциплине
	ское задание, но по указанию преподавателя выполнившему другие практические задания из того же раздела дисциплины. Компетенции, закреплённые за дисциплиной, сформированы на уровне – «пороговый».
«неудовлетворительно»/ не зачтено	Выставляется обучающемуся, обнаружившему серьезные пробелы в знаниях основного материала изученной дисциплины, допустившему принципиальные ошибки в выполнении заданий, не ответившему на все вопросы билета и дополнительные вопросы и неправильно выполнившему практическое задание (неправильное выполнение только практического задания не является однозначной причиной для выставления оценки «неудовлетворительно»). Как правило, оценка «неудовлетворительно» ставится студентам, которые не могут продолжить обучение по образовательной программе без дополнительных занятий по соответствующей дисциплине. Оценка по дисциплине выставляется обучающемуся с учётом результатов текущего контроля. Компетенции на уровне «пороговый», закреплённые за дисциплиной, не сформированы.

7. МАТЕРИАЛЬНО-ТЕХНИЧЕСКОЕ ОБЕСПЕЧЕНИЕ ДИСЦИПЛИНЫ

Учебное и учебно-лабораторное оборудование

Учебная аудитория для проведения лекций, практических занятий, групповых и индивидуальных консультаций, текущего контроля и промежуточной аттестации, оснащенная:

- специализированной мебелью; доской аудиторной.

Для проведения занятий лабораторного типа используются специализированные лаборатории:

лаборатория А-214 «Физика среды и ограждающих конструкций», расположенная по адресу 214013, г. Смоленск, Энергетический пр., д.1, Здание энергетического института (лабораторный корпус № 2).

Лаборатория оснащена четырьмя лабораторными стендами:

1. Исследование температурно-влажностного режима помещений.
2. Исследование естественной освещенности в натуральных условиях учебной аудитории.
3. Определение коэффициентов светопропускания различных типов остекления.
4. Исследование изоляции междуэтажных перекрытий от ударного и воздушного шума.

Для самостоятельной работы обучающихся по дисциплине используется помещение для самостоятельной работы обучающихся, оснащенное:

- специализированной мебелью; доской аудиторной; персональными компьютерами с подключением к сети "Интернет" и доступом в ЭИОС филиала.

8. ОБЕСПЕЧЕНИЕ ОБРАЗОВАТЕЛЬНОГО ПРОЦЕССА ДЛЯ ЛИЦ С ОГРАНИЧЕННЫМИ ВОЗМОЖНОСТЯМИ ЗДОРОВЬЯ И ИНВАЛИДОВ

В ходе реализации дисциплины используются следующие дополнительные методы обучения, текущего контроля успеваемости и промежуточной аттестации обучающихся в зависимости от их индивидуальных особенностей:

для слепых и слабовидящих:

- лекции оформляются в виде электронного документа, доступного с помощью компьютера со специализированным программным обеспечением;
- письменные задания выполняются на компьютере со специализированным программным обеспечением, или могут быть заменены устным ответом;
- обеспечивается индивидуальное равномерное освещение не менее 300 люкс;
- для выполнения задания при необходимости предоставляется увеличивающее устройство; возможно также использование собственных увеличивающих устройств;
- письменные задания оформляются увеличенным шрифтом;
- экзамен и зачёт проводятся в устной форме или выполняются в письменной форме на компьютере.

для глухих и слабослышащих:

- лекции оформляются в виде электронного документа;
- письменные задания выполняются на компьютере в письменной форме;
- экзамен и зачёт проводятся в письменной форме на компьютере; возможно проведение в форме тестирования.

для лиц с нарушениями опорно-двигательного аппарата:

- лекции оформляются в виде электронного документа, доступного с помощью компьютера со специализированным программным обеспечением;
- письменные задания выполняются на компьютере со специализированным программным обеспечением;
- экзамен и зачёт проводятся в устной форме или выполняются в письменной форме на компьютере;
- используется специальная учебная аудитория для лиц с ЛОВЗ – ауд. 106 главного учебного корпуса по адресу 214013, г. Смоленск, Энергетический пр-д, д.1, здание энергетического института (основной корпус).

При необходимости предусматривается увеличение времени для подготовки ответа.

Процедура проведения промежуточной аттестации для обучающихся устанавливается с учётом их индивидуальных психофизических особенностей. Промежуточная аттестация может проводиться в несколько этапов.

При проведении процедуры оценивания результатов обучения предусматривается использование технических средств, необходимых в связи с индивидуальными особенностями обучающихся. Эти средства могут быть предоставлены филиалом, или могут использоваться собственные технические средства.

Проведение процедуры оценивания результатов обучения допускается с использованием дистанционных образовательных технологий.

Обеспечивается доступ к информационным и библиографическим ресурсам в сети Интернет для каждого обучающегося в формах, адаптированных к ограничениям их здоровья и восприятия информации:

для слепых и слабовидящих:

- в печатной форме увеличенным шрифтом;
- в форме электронного документа;
- в форме аудиофайла.

для глухих и слабослышащих:

- в печатной форме;
- в форме электронного документа.

для обучающихся с нарушениями опорно-двигательного аппарата:

- в печатной форме;
- в форме электронного документа;
- в форме аудиофайла.

9. УЧЕБНО-МЕТОДИЧЕСКОЕ И ИНФОРМАЦИОННОЕ ОБЕСПЕЧЕНИЕ ДИСЦИПЛИНЫ

Основная литература:

1. Аверкин, А.Г. I-d-диаграмма влажного воздуха и ее применение при проектировании технических устройств [Электронный ресурс] / А.Г. Аверкин. — Электрон. дан. — Санкт-Петербург: Лань, 2016. — 192 с. — Режим доступа: <https://e.lanbook.com/book/89939>.
2. Ананьин, М.Ю. Расчеты звукоизоляции ограждающими конструкциями зданий [Электронный ресурс] : учебное пособие / М.Ю. Ананьин, Д.В. Кремлева. — Электрон. дан. — Екатеринбург: УрФУ, 2014. — 92 с. — Режим доступа: <https://e.lanbook.com/book/99006>.
3. Богословский, В.Н. Основы теории потенциала влажности материала применительно к наружным ограждениям оболочки зданий [Электронный ресурс] : монография / В.Н. Богословский ; под ред. Гагарина В.Г.. — Электрон. дан. — Москва: МИСИ – МГСУ, 2013. — 112 с. — Режим доступа: <https://e.lanbook.com/book/73599>.
4. Малявина, Е.Г. Строительная теплофизика и микроклимат зданий [Электронный ресурс]: учебник / Е.Г. Малявина, О.Д. Самарин. — Электрон. дан. — Москва : МИСИ – МГСУ, 2018. — 288 с. — Режим доступа: <https://e.lanbook.com/book/108515>.

Дополнительная литература:

1. Вихров, В.И. Инженерные изыскания и строительная климатология [Электронный ресурс] : учебное пособие / В.И. Вихров. — Электрон. дан. — Минск : "Вышэйшая школа", 2013. — 367 с. — Режим доступа: <https://e.lanbook.com/book/65554>.
2. Гилязидинова, Н.В. Технология строительства в зимних условиях [Электронный ресурс] : учебное пособие / Н.В. Гилязидинова, А.В. Угляница. — Электрон. дан. — Кемерово : КузГТУ имени Т.Ф. Горбачева, 2017. — 95 с. — Режим доступа: <https://e.lanbook.com/book/105387>.
3. Жерлыкина, М.Н. Системы обеспечения микроклимата зданий и сооружений [Электронный ресурс] : учебное пособие / М.Н. Жерлыкина, С.А. Яременко. — Электрон. дан. — Вологда: "Инфра-Инженерия", 2018. — 164 с. — Режим доступа: <https://e.lanbook.com/book/108676>.

Список авторских методических разработок.

1. Быков А.А. Лабораторный практикум. Учебное пособие по дисциплинам «Физика среды и ограждающих конструкций» 28 с.[Электронно-образовательный ресурс] Режим доступа: сайт кафедры физики СФМЭИ: <https://site.google.com/site/physicasmpei/>
2. Быков А.А. Расчетно-графическая работа по курсу «Физика среды и ограждающих конструкций». Методическое пособие 16 с. [Электронно-образовательный ресурс] Режим доступа: сайт кафедры физики СФМЭИ: <https://site.google.com/site/physicasmpei/>

ЛИСТ РЕГИСТРАЦИИ ИЗМЕНЕНИЙ

Но- мер изме- мене- ния	Номера страниц				Всего стра- ниц в доку- менте	Наименование и № документа, вводящего изменения	Подпись, Ф.И.О. внесшего измене- ния в данный эк- земпляр	Дата внесения из- менения в данный эк- земпляр	Дата введения из- менения
	изме- нен- ных	замене- нных	но- вых	анну- лиро- ванн- ых					
1	2	3	4	5	6	7	8	9	10